

O **SERVIÇO AUTÔNOMO DE ÁGUA E ESGOTO DE PORTO FELIZ**, com sede a Praça Dr. José Sacramento e Silva, n.º 50, Centro, Porto Feliz, Estado de São Paulo, nos termos do artigo 22, § 3º e artigo 23, II, alínea “a” da Lei Federal 8.666, de 21 de junho de 1993, e alterações posteriores, torna público que encontra-se aberta licitação na modalidade **CONVITE com ampla participação de fornecedores**, sob o n.º 02/2020.

A presente licitação será conduzida pela Comissão Permanente de Licitações, nomeada pela Portaria nº 2.021, de 02 de janeiro de 2020 e será do tipo **MENOR PREÇO POR ITEM**.

A abertura dos envelopes contendo a documentação de Habilitação e Proposta será realizada na Sala de Licitações do SAAE, sito na Praça Dr. José Sacramento e Silva nº 50 - centro, no dia **11 de março de 2020**, às **10h**.

Este certame será regido pela Lei Federal 8666/93 e alterações posteriores, e pela Lei Complementar 123 de 14 de dezembro de 2006, alterada pela Lei Complementar 147 de 07 de agosto de 2014 e pela Lei Complementar 155 de 27 de outubro de 2016. Os interessados na presente licitação deverão obedecer ao disposto na referida legislação supracitada e demais disposições a seguir, além das constantes no Anexo I – Termo de Referência.

## **1. DO OBJETO:**

**1.1 – DA DESCRIÇÃO DO OBJETO:** Destina-se a presente licitação à escolha do melhor proponente para fornecimento de tampões de ferro fundido dúctil, conforme especificações, quantitativos e características definidas no Anexo I – Termo de Referência Descritivo do Objeto, parte integrante deste edital e demais disposições a seguir:

### **1.1.1 – Especificações do Objeto – (Descrição, Especificações e Quantitativos).**

<b>Item</b>	<b>Quantidade</b>	<b>Descrição / Características</b>
1	20 peças	Tampão Circular de Ferro Fundido Dúctil TDA 600, articulado, com Anel Anti Ruído, DN 600 mm, Classe 400 KN, conforme NBR 10160, com logotipo do SAAE de Porto Feliz.
2	60 peças	Tampão Circular de Ferro Fundido Dúctil TDA 500, articulado, com Anel Anti Ruído, DN 500 mm, Classe 400 KN, conforme NBR 10160, com logotipo do SAAE de Porto Feliz.
3	50 peças	Tampão Circular de Ferro Fundido Dúctil TDA 300, Articulado, DN 300 mm, Classe 125 KN, conforme NBR 10160, com logotipo do SAAE de Porto Feliz.

1.1.2 - A licitante vencedora deverá substituir, arcando com as despesas decorrentes, os produtos que estiverem em desacordo com as especificações da presente Carta Convite e Anexos.

1.1.3 - A licitante vencedora ficará obrigada a aceitar, nas mesmas condições de fornecimento, acréscimos ou supressões do objeto da presente licitação, até o limite de 25% (vinte e cinco por cento) do valor inicial atualizado do contrato, conforme disposto no artigo 65, § 1º da Lei 8666/93 e alterações.

**1.2 – DA ENTREGA:** O material deverá ser entregue, descarregado e armazenado, no almoxarifado do SAAE / Seção de Gestão Patrimonial, sito a Rua Cardoso Pimentel, n.º 970, Bairro Bepim, Porto Feliz, SP, na Estação de Tratamento de Água, de 2ª a 6ª feira das 8h às 11h30min e das 13h às 16 horas, no prazo máximo de 30 (trinta) dias, contados do recebimento da nota de empenho, observadas as normas de segurança e outras determinadas por esta Autarquia.

**1.3 - OS PREÇOS:** O preço máximo admitido para esta aquisição é de R\$ 35.473,00 (trinta e cinco mil, quatrocentos e setenta e três reais), devendo ser fixos e irreajustáveis, de acordo com § 1º Art. 2º da Lei 10.192, de 14 de fevereiro de 2001, observados os preços máximos por item, sendo:

Descrição	Valor Máximo para o Item (Global)
Item 01	R\$ 7.420,00
Item 02	R\$ 21.120,00
Item 03	R\$ 6.933,00

## **2. DAS CONDIÇÕES PARA PARTICIPAÇÃO E CREDENCIAMENTO:**

2.1. Poderão participar empresas convidadas ou interessadas, do ramo de atividade pertinente ao objeto, inscritas ou não no Cadastro de Fornecedores do SAAE de Porto Feliz, bem como aquelas que manifestarem interesse em participar do certame com antecedência de, no mínimo 24 horas da data marcada para entrega dos envelopes, conforme dispõe o art. 22, § 3º da Lei 8.666/93.

2.2. Não poderão participar da presente Licitação, direta ou indiretamente, as empresas incursas nas vedações do Art. 9º da Lei 8.666/1993, além daquelas que:

- a) impedidas e suspensas de licitar e/ou contratar com órgãos da Administração Municipal nos termos do inciso III do artigo 87 da Lei Federal nº 8.666/93 e suas alterações, do artigo 7º da Lei Federal nº 10.520/02 e da Súmula nº 51 do Tribunal de Contas do Estado de São Paulo;
- b) as empresas que estiverem em regime de falência ou concordata que não apresentarem o plano de recuperação judicial homologado;
- c) estrangeiras que não funcionem no País;
- d) reunidas sob a forma de consórcio, qualquer que seja sua forma de constituição;
- e) Empresa cujos diretores, responsáveis legais ou técnicos, membros de conselho técnico, consultivo, deliberativo ou administrativo ou sócios, sejam membros da Administração da Contratante;

2.2.1 – As Microempresas (ME) e Empresas de Pequeno Porte (EPP) deverão apresentar Declaração de Enquadramento na Lei Complementar Federal nº 123/2006 (ME ou EPP), conforme modelo estabelecido no ANEXO II deste Edital **FORA dos Envelopes** HABILITAÇÃO e PROPOSTA, devidamente assinada por seu representante legal, manifestando essa condição.

2.3 – A empresa vencedora ficará obrigada a emitir nota fiscal eletrônica, NF-e, modelo 55, em substituição à Nota Fiscal Modelo 1 e 1A, exceto MEL, independentemente da atividade econômica exercida (conforme Protocolo ICMS 42/09).

2.4 – As empresas poderão ser representadas no procedimento licitatório por meio de um representante legal (sócio, proprietário ou dirigente), devidamente munido de ato constitutivo da empresa, registrado na Junta Comercial ou tratando-se de sociedade simples, o ato constitutivo registrado no Cartório de Registro de Pessoas Jurídicas, no qual estejam expressos seus poderes para exercer direitos e assumir obrigações em decorrência de tal investidura. Tratando-se de procurador, o representante deverá estar munido de instrumento de mandato (público ou particular), com firma reconhecida, comprovando os necessários poderes para praticar todos os atos pertinentes ao certame, tais como: firmar declarações, desistir ou apresentar recurso, assinar a ata, entre outros.

2.5 – A legitimidade da representação será demonstrada pelos documentos mencionados no item anterior (em original ou por cópia autenticada ou cópia simples desde que acompanhada pelo original para ser autenticado pela comissão de licitação) no seu prazo de validade e na abrangência do seu objeto, acompanhados de cédula de identidade ou outro documento de identificação de fé pública do representante.

2.6 – A não apresentação ou incorreção do documento de credenciamento não inabilitará a licitante, mas impedirá o representante de se manifestar e responder pela mesma.

2.7 – Será admitido apenas 1 (um) representante para cada licitante credenciado, sendo que cada um deles poderá representar apenas uma empresa.

2.8 – O referido documento de representação deverá ser apresentado FORA dos envelopes nº 1 e 2.

2.9 – As licitantes que desejarem se utilizar da via postal para envio dos envelopes, sem presenciar a sessão pública, deverão acondicionar os envelopes “Nº 1 – HABILITAÇÃO” e “Nº 2 – PROPOSTA” devidamente fechados, identificados e independentes, os dois dentro de outro único envelope, e endereçá-los à Comissão

**CARTA CONVITE N.º: 02/2020 - PROCESSO: 126/2020**  
**OBJETO:** Aquisição de Tampões de Ferro Fundido Dúctil  
**ENTREGA DOS ENVELOPES - ENCERRAMENTO:** 11/03/2020, às 10h.  
**ABERTURA DOS ENVELOPES:** 11/03/2020, às 10h.  
**LOCAL:** Pça. Dr. José Sacramento e Silva, n.º 50, Centro - Porto Feliz /SP



Fls. 3/22

Permanente de Licitação do SAAE Porto Feliz, com endereço na Praça Dr. José Sacramento e Silva, 50, Centro, Porto Feliz/SP, CEP 18.540-000;

2.10 – Os envelopes enviados na forma do subitem anterior só serão aceitos pela Comissão Permanente de Licitação se lhes forem entregues até o horário de encerramento de recepção dos envelopes, sem qualquer violação de seu conteúdo, sob responsabilidade da empresa licitante.

2.11 – Em hipótese alguma serão recebidos envelopes após às 10h do dia 11 de março de 2.020.

2.12 – Até dois dias úteis antes da data fixada para abertura da sessão pública, qualquer licitante poderá solicitar esclarecimentos, providências ou impugnar o ato convocatório, quanto às falhas ou irregularidades que o viciarem, nos termos do artigo 41, § 2º da Lei de Licitações 8.666/1993.

2.13 - Qualquer cidadão é parte legítima para impugnar edital de licitação por irregularidade, observado o §1º do Art. 41 da Lei 8666/93.

2.14 – Eventual impugnação deverá ser dirigida à Comissão Permanente de Licitações, protocolada no SAAE de Porto Feliz, situado no escritório administrativo na Pça Dr. José Sacramento e Silva, 50 – Centro – Porto Feliz/SP, em horário de expediente (das 9h às 16h).

2.15 – Admite-se impugnação por intermédio de e-mail ([licitacao@saaeportofeliz.sp.gov.br](mailto:licitacao@saaeportofeliz.sp.gov.br)) ficando a validade do procedimento condicionada à confirmação do seu recebimento por um dos membros da Comissão de Licitações, bem como pela protocolização do original no SAAE de Porto Feliz no endereço mencionado no preâmbulo, respeitado o prazo constante no item 2.13.

### **3. DA HABILITAÇÃO: (ENVELOPE N° 01)**

3.1 – Os documentos de habilitação serão acondicionados em envelope fechado e indevassável, no qual se identifiquem externamente os seguintes dizeres:

Envelope 01 – HABILITAÇÃO Denominação da Empresa Participante Convite nº 02/2020 SAAE P. Feliz - Proc. 126/2020
--

3.2 – As empresas deverão apresentar no envelope nº 01:

#### **3.2.1 – REGULARIDADE JURÍDICA, FISCAL E TRABALHISTA**

3.2.1.1 – Prova de Regularidade para com a Fazenda Federal – Secretaria da Receita Federal e Procuradoria Geral da Fazenda Nacional (Certidão Conjunta Negativa de Débitos) ou Positiva com efeitos de Negativa, relativa a Tributos Federais – inclusive as contribuições sociais – e à Dívida Ativa da União.

3.2.1.2 – Prova de regularidade do Fundo de Garantia por Tempo de Serviço (FGTS), expedido pela CAIXA ECONÔMICA FEDERAL;

3.2.1.3 – Prova de inexistência de débitos inadimplidos perante a Justiça do Trabalho, mediante a apresentação de certidão negativa, nos termos do Título VII-A da Consolidação das Leis do Trabalho (CLDT), aprovada pelo Decreto-Lei no 5.452, de 1º de maio de 1943.

3.2.1.3.1 – As certidões de que tratam os itens supra, valerão nos prazos que lhes são próprios.

3.2.1.4 – Para fins de habilitação Jurídica será exigida, conforme o caso:

- Registro empresarial na Junta Comercial, no caso de empresário individual (ou cédula de identidade em se tratando de pessoa física não empresária);
- Ato constitutivo, estatuto ou contrato social em vigor, devidamente registrado na Junta Comercial, tratando-se de sociedade empresária;
- Documentos de eleição ou designação dos atuais administradores, tratando-se de sociedade empresária;
- Ato constitutivo devidamente registrado no Registro Civil de Pessoas Jurídicas tratando-se de sociedade não empresária, acompanhado de prova da diretoria em exercício;

e) Decreto de autorização, tratando-se de sociedade estrangeira no país e ato de registro ou autorização para funcionamento expedida pelo órgão competente, quando a atividade assim o exigir.

3.2.1.4.1 – Os documentos relacionados no subitem 3.2.1.4 não precisarão constar do Envelope 01 Habilitação, se tiverem sido apresentados para o credenciamento neste certame.

3.2.2 – As Microempresas ou Empresas de Pequeno Porte, por ocasião da participação neste certame, deverão comprovar sua condição de ME ou EPP, conforme seu enquadramento, apresentando os seguintes documentos:

1. Sociedade Empresária – apresentar **Documento expedido pela Junta Comercial**, nos termos da IN DRI n.º 10, de 05/12/13, do Departamento Nacional de Registro do Comércio, quando o Licitante for registrado em Junta Comercial;
2. Sociedade Simples – apresentar a **Certidão de Breve Relato de Registro de Enquadramento de Microempresa ou Empresa de Pequeno Porte**, expedida pelo Cartório, quando a Licitante for registrada em Cartório de Pessoas Jurídicas.

3.2.3 – As **Microempresas ou Empresas de Pequeno Porte** deverão apresentar toda documentação exigida para efeito de comprovação de regularidade fiscal e trabalhista, mesmo que esta apresente alguma restrição (Art. 43 da Lei Complementar 123/2006, e alterações posteriores);

3.2.4 – Havendo alguma restrição na comprovação da regularidade fiscal e trabalhista, será assegurado o prazo de **05 (cinco) dias úteis**, cujo termo inicial corresponderá ao momento em que o proponente for declarado vencedor do certame, prorrogáveis por igual período, a critério da Autarquia, para a regularização da documentação. (Art. 43, § 1º, da Lei Complementar 123/2006 e alterações posteriores).

3.2.5 – A não regularização da documentação, no prazo previsto no subitem 3.2.4 do presente Edital, implicará a decadência do direito à contratação, sem prejuízo das sanções previstas neste Edital, sendo facultado à Autarquia, convocar os licitantes remanescentes, na ordem de classificação, para a contratação, ou revogar a licitação (Art. 43, § 2º, da Lei Complementar 123/06 e alterações posteriores).

3.2.6 – Se o licitante for a matriz, todos os documentos deverão estar em nome da matriz, e se for a filial, todos os documentos deverão estar em nome da filial, exceto aqueles documentos que, pela própria natureza, comprovadamente, forem emitidos somente em nome da matriz;

3.2.7 – Não serão aceitos protocolos dos documentos de habilitação, sendo exigível o documento hábil comprobatório acerca da regularidade da empresa.

3.2.8 – Se algum documento apresentar falha não sanável acarretará a inabilitação do licitante.

### **3.3 – QUALIFICAÇÃO ECONÔMICO - FINANCEIRA**

3.3.1 - **Certidão negativa de falências, concordatas e recuperações**, expedida pelo distribuidor da sede da pessoa jurídica, ou de execução patrimonial, expedida no domicílio da pessoa física, dentro do prazo de emissão não superior a 180 dias.

3.3.2 - Nas hipóteses em que a certidão encaminhada for positiva, deve o licitante apresentar comprovante da homologação/deferimento pelo juízo competente do plano de recuperação judicial/extrajudicial em vigor.

### **3.4 – DEMAIS DOCUMENTOS - DECLARAÇÕES COMPLEMENTARES**

3.4.1 – Declaração subscrita por representante legal da licitante, elaborada em papel timbrado, conforme estabelecido no ANEXO V deste Edital, devidamente assinada por seu representante legal, atestando que:

a) nos termos do inciso V do artigo 27 da Lei Federal n.º 8.666, de 21 de junho de 1993 e alterações, que a empresa se encontra em situação regular perante o Ministério do Trabalho, no que se refere à observância do disposto no inciso XXXIII do artigo 7º da Constituição Federal;

b) que a empresa atende as normas relativas à saúde e segurança no Trabalho, para os fins estabelecidos pelo parágrafo único do artigo 117 da Constituição do Estado de São Paulo;

c) não possui qualquer dos impedimentos previstos nos §§ 4º e seguintes todos do artigo 3º da Lei Complementar n.º 123, de 14 de dezembro de 2006, alterada pela Lei Complementar n.º 147, de 7 de agosto

de 2014 e pela Lei Complementar nº 155 de 27 de outubro de 2016, cujos termos declara conhecer na íntegra.

#### **4. DA PROPOSTA FINANCEIRA: (ENVELOPE N.º 02)**

4.1 – A Proposta Financeira deverá ser apresentada em envelope fechado e indevassável, contendo em sua parte externa os seguintes dizeres:

Envelope 02 – PROPOSTA Denominação da Empresa Participante Convite nº 02/2020 SAAE P. Feliz - Proc. 126/2020
---

4.2 - A Proposta Financeira deverá ser apresentada em papel timbrado da empresa convidada, preenchido por meio mecânico, datado e assinado pelo representante legal da empresa e deverá conter: razão social da licitante, endereço completo, e-mail, número de telefone, número do CNPJ e Inscrição Estadual.

4.2.1 – A proposta deverá ser impressa em língua portuguesa, em moeda corrente nacional, com clareza, sem alternativas, emendas, rasuras, entrelinhas ou no próprio formulário que integra a presente Carta Convite (Anexo III).

4.3 - Não serão consideradas propostas transmitidas por fax, e-mail, nem aceitas propostas com rasuras, emendas, entrelinhas, etc. ficando a critério da Comissão de Licitação desconsiderar o item irregular ou a proposta no todo.

4.4 - Deverão estar inclusas nas propostas parcelas de quaisquer naturezas (tributos, encargos sociais, despesas de transporte, segurança, EPI's, carga, descarga, materiais eventualmente necessários para concretização dos serviços, etc.) diretas e/ou indiretas pertinentes à formação do preço e que, se vencedora, a licitante executá-lo-á pelo valor resultante da sua proposta.

4.5 - ESPECIFICAR: Na Proposta Financeira deverão ser especificados os seguintes itens: **a)** preço unitário e total em algarismo e por extenso; **b)** condição de Pagamento - crédito em conta corrente até 7 (sete) dias após a entrega da nota fiscal relativa ao fornecimento; **c)** preço fixo e irrevogável; **d)** prazo de entrega de acordo com o item 1.2 do edital; **e)** validade da Proposta de no mínimo 60 dias; **f)** os preços deverão ser apresentados com precisão de duas casas decimais.

4.6 - No caso de ocorrência de divergência entre os valores numéricos e por extenso, prevalecerão sempre os valores indicados por extenso e, no caso de discordância entre os preços unitários e os totais resultantes de cada item, prevalecerão os primeiros.

4.7 - A apresentação da proposta fará prova de que o licitante:

4.7.1 - Não tem dúvidas sobre quaisquer dos elementos que compõem o Edital, não podendo reivindicar posterior desconhecimento ou falta de recebimento de quaisquer das partes que o integram.

4.7.2 - Examinou criteriosamente todos os documentos do Edital e seus anexos, que os comparou entre si e obteve expressamente do SAAE informações necessárias para a apresentação da proposta.

4.7.3 - Conhece e concorda com todas as especificações e condições do Edital.

4.7.4 - Considerou que os elementos desta licitação permitiram a elaboração de uma proposta totalmente satisfatória.

4.7.5 – Que os preços apresentados abrangem todas as despesas incidentes sobre o objeto desta licitação, a exemplo de impostos, taxas, encargos trabalhistas, previdenciários e fiscais, despesas com transporte, etc., bem como os descontos porventura concedidos.

4.7.6 – Que a licitante vencedora se compromete a entregar os produtos nos preços e prazos constantes de sua proposta, em conformidade com o conteúdo desta Carta Convite e que os mesmos atendem todas as exigências editalícias e da legislação aplicáveis ao caso, incluindo todas as licenças e autorizações necessárias.

CARTA CONVITE N.º: 02/2020 - PROCESSO: 126/2020  
OBJETO: Aquisição de Tampões de Ferro Fundido Dúctil  
ENTREGA DOS ENVELOPES - ENCERRAMENTO: 11/03/2020, às 10h.  
ABERTURA DOS ENVELOPES: 11/03/2020, às 10h.  
LOCAL: Pça. Dr. José Sacramento e Silva, n.º 50, Centro - Porto Feliz /SP



Fls. 6/22

## **5. DO RECEBIMENTO E JULGAMENTO DOS DOCUMENTOS DE HABILITAÇÃO E PROPOSTAS:**

- 5.1 – No dia, local e horário indicados no preâmbulo desta Carta Convite, será realizada a sessão pública desta licitação, iniciando-se com o credenciamento das empresas participantes, ocasião em que deverão ser apresentados os documentos constantes nos itens 2.4 e 2.5.
- 5.2 – Encerrada a fase de credenciamento, será iniciada a abertura dos envelopes relativos à habilitação, não sendo admitidos à licitação os participantes retardatários.
- 5.3 – Em nenhuma hipótese serão recebidas propostas fora do prazo estabelecido nesta Carta Convite, nem mesmo aquelas enviadas via postal que chegarem fora do horário estipulado.
- 5.4 – O licitante poderá oferecer esclarecimentos à Comissão de Licitação por meio de carta, que anexará ao ENVELOPE 01 – HABILITAÇÃO ou ao ENVELOPE 02 – PROPOSTA, conforme se referirem à habilitação preliminar ou à execução do objeto em licitação.
- 5.5 – Serão abertos, primeiramente, os envelopes contendo a documentação de habilitação, objetivando atender ao estabelecido no item 3 – DA HABILITAÇÃO (ENVELOPE 01) e subsequentes, sob pena de inabilitação da licitante, sendo facultada a Comissão efetuar a consulta via Internet quanto à regularidade das certidões de que trata o item 3.2.1.
- 5.6 – Abertos os Envelopes de habilitação, a Comissão de Licitação verificará o eventual descumprimento das condições de participação, especialmente quanto à existência de sanção que impeça a participação no certame ou a futura contratação, mediante a consulta a Relação de Apenados no site [www.tce.sp.gov.br](http://www.tce.sp.gov.br) em nome da empresa licitante Matriz/Filial. Se a consulta for positiva, o licitante apenado será inabilitado do certame.
- 5.7 – Será considerado inabilitado o proponente que deixar de cumprir as exigências elencadas no item 3 – DA HABILITAÇÃO (ENVELOPE 01), não sendo aberto seu ENVELOPE 02 – PROPOSTA, o qual deverá ser devolvido a respectiva licitante, devidamente fechado como fora apresentado, sendo mencionado em ata o motivo de sua inabilitação, respeitando-se, contudo, o disposto nos artigos 42 e 43 da Lei Complementar 123/06 e alterações posteriores.
- 5.8 – O ENVELOPE 02 – PROPOSTAS, das proponentes habilitadas serão abertos, a seguir, no mesmo dia e local, desde que haja renúncia expressa de todos os proponentes de interposição de recursos de que trata o art. 109, Inciso I, alínea “a” e parágrafo 6º da Lei Federal 8666/93. Em não ocorrendo a renúncia, a nova data para abertura será devidamente comunicada as proponentes, respeitados os prazos legais para apresentação de recursos.
- 5.9 – Se ocorrer a suspensão da reunião para julgamento e a mesma não puder ser retomada no mesmo dia, o resultado será posteriormente levado ao conhecimento de todos os participantes, bem como a nova data de abertura do ENVELOPE 02 – PROPOSTA.
- 5.10 – Serão desclassificadas as propostas que não atenderem às exigências deste edital, bem como aquelas que apresentarem preços excessivos, assim considerados aqueles que estiverem acima do preço de mercado, ou que apresentem preço total ou unitário simbólico, irrisório ou de valor igual à zero, incompatíveis com os preços de insumos e salários de mercado.
- 5.11 – No caso de empate entre duas ou mais propostas, o critério de classificação dar-se-á conforme disposto no § 2º, do art. 45 da Lei nº 8666/93.
- 5.12 – Quando todos os licitantes forem inabilitados ou todas as propostas forem desclassificadas, a administração poderá fixar aos licitantes o prazo de oito dias úteis para a apresentação de nova documentação ou de outras propostas escoimadas das causas referidas neste item, conforme dispõe o Artigo 48, § 3º da Lei 8666/93.
- 5.13 – A Comissão Permanente de Licitação, no interesse da Administração, poderá relevar omissões puramente formais observadas na documentação de habilitação e proposta, desde que não contrarie a legislação vigente e não comprometam a lisura da licitação, vedada a apresentação de documento novo ou complementar, sendo facultada a promoção de diligência destinada a esclarecer ou a complementar a instrução do processo com fulcro no art. 43, § 3º da Lei 8666/93.

**CARTA CONVITE N.º: 02/2020 - PROCESSO: 126/2020**  
**OBJETO:** Aquisição de Tampões de Ferro Fundido Dúctil  
**ENTREGA DOS ENVELOPES - ENCERRAMENTO:** 11/03/2020, às 10h.  
**ABERTURA DOS ENVELOPES:** 11/03/2020, às 10h.  
**LOCAL:** Pça. Dr. José Sacramento e Silva, n.º 50, Centro - Porto Feliz /SP



Fls. 7/22

5.14 – No julgamento das propostas, onde a defesa do interesse do serviço público será o princípio básico, a Comissão de Licitação considerará o que dispõe o artigo 45, § 1º, Inciso I da Lei 8666/93, quando será declarado vencedor o licitante que apresentar a proposta de acordo com as especificações do Item 1 – DO OBJETO, e ofertar **MENOR PREÇO**.

5.15 – Não poderá haver desistência da proposta apresentada, sujeitando-se o licitante desistente às penalidades constantes deste Edital e da legislação aplicável.

#### **6. DO RECURSO ADMINISTRATIVO:**

6.1 - Declarado o vencedor, qualquer licitante poderá interpor recurso, sendo-lhe concedido o prazo de 2 (dois) dias para apresentação das razões do recurso, ficando os demais licitantes desde logo intimados para apresentar contrarrazões em igual número de dias, que começarão a correr do término do prazo do recorrente, sendo-lhes assegurada vista imediata dos autos.

6.2 – Eventual interposição de recurso deverá ser dirigida à Comissão Permanente de Licitações, protocolada no SAAE de Porto Feliz, situado no escritório administrativo na Pça Dr. José Sacramento e Silva, 50 – Centro – Porto Feliz/SP, em horário de expediente (das 9h às 16h).

6.2.1 – Admite-se recurso por intermédio de e-mail ([licitacao@saaeportofeliz.sp.gov.br](mailto:licitacao@saaeportofeliz.sp.gov.br)) ficando a validade do procedimento condicionada à confirmação do seu recebimento por um dos membros da Comissão de Licitações, bem como pela protocolização do original no SAAE de Porto Feliz no endereço citado e respeitado o prazo constante no item 6.1.

6.3 - O acolhimento do recurso importará a invalidação apenas dos atos insuscetíveis de aproveitamento.

6.4 - Decorrido o prazo legal de 02 (dois) dias úteis sem interposição de recurso ou após decididos os recursos eventualmente interpostos e constatada a validade dos atos praticados, o resultado deste processo será submetido à homologação e adjudicação pelo Superintendente do SAAE de Porto Feliz, que somente poderá revogar a licitação por razões de interesse público que decorra de fato superveniente devidamente comprovado, pertinente e suficiente para justificar tal conduta, devendo anulá-la por ilegalidade de ofício ou por provocação de terceiros, mediante parecer escrito e devidamente fundamentado.

#### **7. DA CONTRATAÇÃO E DA DOTAÇÃO ORÇAMENTÁRIA:**

7.1 – Com fulcro no Art. 62, §4º da Lei 8666/93, o contrato será substituído por nota de empenho posto tratar-se de compra com entrega imediata e integral dos bens adquiridos.

7.2 - É expressamente vedada a subcontratação ou a sub-rogação.

7.3 - As despesas decorrentes da aquisição do objeto correrão à conta da seguinte dotação orçamentária: Unidade 03 Diretoria Técnica e Operacional, Categoria 3.3.90.30.00.00 – Material de Consumo, Funcional: 17.512.0003.2.003 – Manutenção da Diretoria Técnica Operacional, consignada no Orçamento Programa do corrente Exercício, suplementadas se necessário. Fonte do Recurso: Tesouro.

#### **8. DO PAGAMENTO:**

8.1 - O pagamento à licitante vencedora deverá ser efetuado através de crédito em conta corrente, até 07 (sete) dias após a entrega da nota fiscal relativa ao fornecimento, devidamente atestada e visada pela Seção de Gestão Patrimonial.

8.2 - A licitante vencedora deverá indicar o Banco, o número da Conta Corrente e da Agência, para pagamento.

8.3 - A autorização para o fornecimento ocorrerá a partir do momento em que a licitante vencedora receber a Nota de Empenho.

#### **9. DAS CONDIÇÕES DE RECEBIMENTO:**

9.1 - O objeto licitado deverá ser entregue de acordo com as quantidades e critérios estabelecidos no edital.

**CARTA CONVITE N.º: 02/2020 - PROCESSO: 126/2020**  
**OBJETO:** Aquisição de Tampões de Ferro Fundido Dúctil  
**ENTREGA DOS ENVELOPES - ENCERRAMENTO:** 11/03/2020, às 10h.  
**ABERTURA DOS ENVELOPES:** 11/03/2020, às 10h.  
**LOCAL:** Pça. Dr. José Sacramento e Silva, n.º 50, Centro - Porto Feliz /SP



Fls. 8/22

9.2 - A empresa licitante vencedora ficará obrigada a trocar, às suas expensas, o material que vier a ser recusado, sendo que o ato do recebimento não importará na sua aceitação conforme artigo 73, II alínea “a” da Lei 8666/93.

9.3 - Todas as ferramentas, equipamentos, inclusive EPI’s, veículos ou qualquer outro tipo de objeto ou material necessário para a execução dos serviços é de responsabilidade da licitante vencedora.

9.4 – O prazo de entrega do material deverá obedecer ao contido no item 1.2 do edital.

9.5 - Caso concedido alteração do prazo de entrega, a mesma será considerada apenas para efeito de aplicação de penalidades, não tendo efeito para o cálculo de reajuste.

9.6 - O SAAE de Porto Feliz poderá descontar dos pagamentos das faturas importâncias que a qualquer título lhe sejam devidas pelo fornecedor por força do pedido de fornecimento oriundo desta Carta Convite.

9.7 - Entende-se por entrega do material a efetiva aceitação do mesmo pelo SAAE de Porto Feliz.

## **10. DAS PENALIDADES:**

10.1 - Com base no Art. 87 da Lei 8.666/93, pela inexecução total ou parcial do contrato, a Administração, garantida a prévia defesa, aplicará ao contratado as sanções legais a saber:

a) advertência;

b) multa de 10% (dez por cento) do valor do contrato;

c) suspensão temporária de participação em licitação e impedimento de contratar com a Administração, por prazo não superior a 2 (dois) anos;

d) declaração de inidoneidade para licitar ou contratar, com a Administração Pública, nos termos da Súmula nº 51 do Tribunal de Contas do Estado de São Paulo, enquanto perdurarem os motivos determinantes da punição ou até que seja promovida a reabilitação perante a própria autoridade que aplicou a penalidade, que será concedida sempre que o contratado ressarcir a Administração pelos prejuízos resultantes e após decorrido o prazo da sanção aplicada com base no inciso anterior.

10.2 - A multa prevista na alínea “b” será de 10% sobre o valor licitado, no caso da não entrega total do objeto licitado. Observar-se-á: quanto ao não adimplemento do restante da obrigação, incidirá multa de 10% (dez por cento) a ser aplicada de forma proporcional à parte não entregue.

10.3 - O não cumprimento dos prazos de atendimento sujeitará o fornecedor à multa de 0,2% (dois décimos por cento) por dia de atraso, percentual aplicado ao valor dos serviços em atraso, até os limites de 10% (dez por cento) do valor da parcela que se refere e 5% (cinco por cento) do valor global remanescente do fornecimento.

10.4- Excedido qualquer um dos limites acima, o fornecimento será cancelado e o fornecedor excluído do Cadastro de Fornecedores do SAAE de Porto Feliz, sem prejuízo de eventuais sanções legais e sem renúncia, por parte da mesma, das providências judiciais cabíveis.

10.5 – A aplicação de uma penalidade não exclui a aplicação das outras, quando cabíveis. A penalidade de multa poderá ser aplicada de forma isolada ou cumulativamente com qualquer das demais, podendo ser descontada de eventuais créditos que tenha em face da Contratante.

10.6 – As multas previstas nesta cláusula não têm natureza compensatória e o seu pagamento não elide a responsabilidade da Contratada por danos causados à Contratante.

10.7 – Após a aplicação de quaisquer das penalidades acima previstas, realizar-se-á comunicação escrita à empresa e publicação no Órgão de Imprensa Oficial (excluídas as penalidades de advertência e multa de mora), constando o fundamento legal da punição, informando ainda que o fato seja registrado no cadastro correspondente.

10.8 – O prazo para defesa prévia quanto à aplicação de penalidade é de 05 (cinco) dias úteis contados da data da intimação do interessado.

10.9 - A importância correspondente à multa deverá ser recolhida junto à CONTRATANTE em 48 (quarenta e oito) horas a partir da autuação;



**CARTA CONVITE N.º: 02/2020 - PROCESSO: 126/2020**  
**OBJETO:** Aquisição de Tampões de Ferro Fundido Dúctil  
**ENTREGA DOS ENVELOPES - ENCERRAMENTO:** 11/03/2020, às 10h.  
**ABERTURA DOS ENVELOPES:** 11/03/2020, às 10h.  
**LOCAL:** Pça. Dr. José Sacramento e Silva, n.º 50, Centro - Porto Feliz /SP



Fls. 9/22

10.10 - O atraso de pagamento sujeitará a contratante à multa de 0,2% (dois décimos por cento) por dia de atraso, percentual aplicado ao valor da fatura a que se refere até os limites de 10% (dez por cento).

## **11. DAS DISPOSIÇÕES GERAIS:**

11.1 – Nenhuma indenização será devida às licitantes pela elaboração e/ou apresentação de documentação relativa à presente licitação.

11.2 - Os empregados e prepostos da empresa licitante contratada não terão qualquer vínculo empregatício com a Contratante, correndo por conta exclusiva da contratada todas as obrigações decorrentes das legislações trabalhistas, previdenciária, fiscal e comercial, as quais se obriga a saldar na época própria.

11.3 - Os atos públicos poderão ser presenciados por qualquer pessoa, porém só terá direito de fazer questionamentos, prestar esclarecimentos, rubricar documentos e consignar recursos o representante da licitante que estiver devidamente credenciado, conforme subitem 2.5.

11.4 - Todos os avisos pertinentes a presente licitação serão publicados no quadro de editais do SAAE, sito à Praça Dr. José Sacramento e Silva, nº 50, Porto Feliz, São Paulo.

11.5 - As consultas referentes a dúvidas de caráter técnico ou de interpretação deste Edital deverão ser formuladas por escrito e enviadas para o endereço eletrônico do SAAE [licitacao@saaeportofeliz.sp.gov.br](mailto:licitacao@saaeportofeliz.sp.gov.br), sendo que quaisquer informações, esclarecimentos ou dados fornecidos verbalmente, por servidores do SAAE, inclusive membros da Comissão de Licitação, não serão considerados nem aceitos como argumentos para reclamações, impugnações ou reivindicações por parte das Proponentes.

11.6 – Eventuais esclarecimentos decorrentes desta licitação serão comunicados formalmente a todas as licitantes que enviarem o protocolo de entrega de recebimento desta Carta Convite.

11.7 – As normas disciplinadoras desta licitação serão interpretadas em favor da ampliação da disputa, respeitada a igualdade de oportunidade entre os licitantes, desde que não comprometam o interesse público e a finalidade e a segurança da contratação.

11.8 - Serão observadas pela Comissão todas as súmulas e determinações do TCESP que forem aplicáveis ao certame.

11.9 - Os casos omissos na presente Carta Convite serão resolvidos pela Comissão Permanente de Licitação até o término da fase de julgamento.

11.10 – O foro para dirimir as questões oriundas da presente Licitação é o da Comarca de Porto Feliz.

## **12. DOS ANEXOS:**

12.1 – Fazem parte integrante do presente, para todos os fins de direito, os seguintes anexos:

- A) ANEXO I – TERMO DE REFERÊNCIA;
- B) ANEXO II – DECLARAÇÃO DE MICROEMPRESA OU EMPRESA DE PEQUENO PORTE;
- C) ANEXO III – FORMULÁRIO PARA APRESENTAÇÃO DE PROPOSTA COMERCIAL;
- D) ANEXO IV – ATOS JURÍDICOS ANÁLOGOS – TERMO DE CIÊNCIA E NOTIFICAÇÃO;
- E) ANEXO V – DECLARAÇÕES COMPLEMENTARES;
- F) ANEXO VI - DECLARAÇÃO DE DISPONIBILIDADE DE DOCUMENTOS;
- G) ANEXO VII – CADASTRO DOS RESPONSÁVEIS.

Porto Feliz, SP, 28 de fevereiro de 2020.

**Gustavo Interlick M. de Camargo**  
*Superintendente*

**CARTA CONVITE N.º: 02/2020 - PROCESSO: 126/2020**  
**OBJETO:** Aquisição de Tampões de Ferro Fundido Dúctil  
**ENTREGA DOS ENVELOPES - ENCERRAMENTO:** 11/03/2020, às 10h.  
**ABERTURA DOS ENVELOPES:** 11/03/2020, às 10h.  
**LOCAL:** Pça. Dr. José Sacramento e Silva, n.º 50, Centro - Porto Feliz /SP



Fls. 10/22

**ANEXO I – TERMO DE REFERÊNCIA  
MATERIAIS, QUANTITATIVOS E ESPECIFICAÇÕES  
CONVITE n.º. 02/2020 - PROCESSO n.º 126/2020**

**OBJETIVO:**

O objetivo deste é fixar os requisitos mínimos a serem atendidos para a aquisição tampões de ferro fundido colocados nos poços de visita de água e esgoto, bem como fornecer subsídios e parâmetros aos licitantes.

**JUSTIFICATIVA**

**DESCRIÇÃO:**

*Aquisição de tampões de ferro fundido dúctil - aquisição 2020*, a qual utilizaremos em obras de manutenções e extensões de redes de água e coleta e afastamento de esgotamento sanitário, a compra desses materiais são de extrema necessidade, pois quase não constam mais unidades em nossos estoques, assim as quantidades solicitadas nos orçamentos (ver folhas retro) serão para a utilização em serviços de 2020.

Especificamente, os tampões para água são utilizados nas caixas de proteção de registros confeccionadas em tijolo maciço ou concreto, de acordo com modelo e especificações do SAAE de Porto Feliz. O tampão tem que ser circular de Ferro Fundido Dúctil TDA 300, Articulado, DN 300 mm, Classe 125 KN, conforme NBR 10160, com logotipo do SAAE de Porto Feliz.

No esgoto são utilizados em poços de visita executados em anel de concreto armado, com diâmetro interno mínimo de 1,00 m, execução de canaletas a céu aberto em concordância com o sentido de escoamento. O tampão tem que ser ferro fundido dúctil com anel antirruído e tampa articulada, DN 600, modelo D 400, quando instalado na rua e tampão de ferro fundido dúctil e tampa articulada, DN 500, modelo B-125 / C-250, quando instalado na calçada, ambos com logotipo e de acordo com a NBR 10.160.

CARTA CONVITE N.º: 02/2020 - PROCESSO: 126/2020

OBJETO: Aquisição de Tampões de Ferro Fundido Dúctil

ENTREGA DOS ENVELOPES - ENCERRAMENTO: 11/03/2020, às 10h.

ABERTURA DOS ENVELOPES: 11/03/2020, às 10h.

LOCAL: Pça. Dr. José Sacramento e Silva, n.º 50, Centro - Porto Feliz /SP

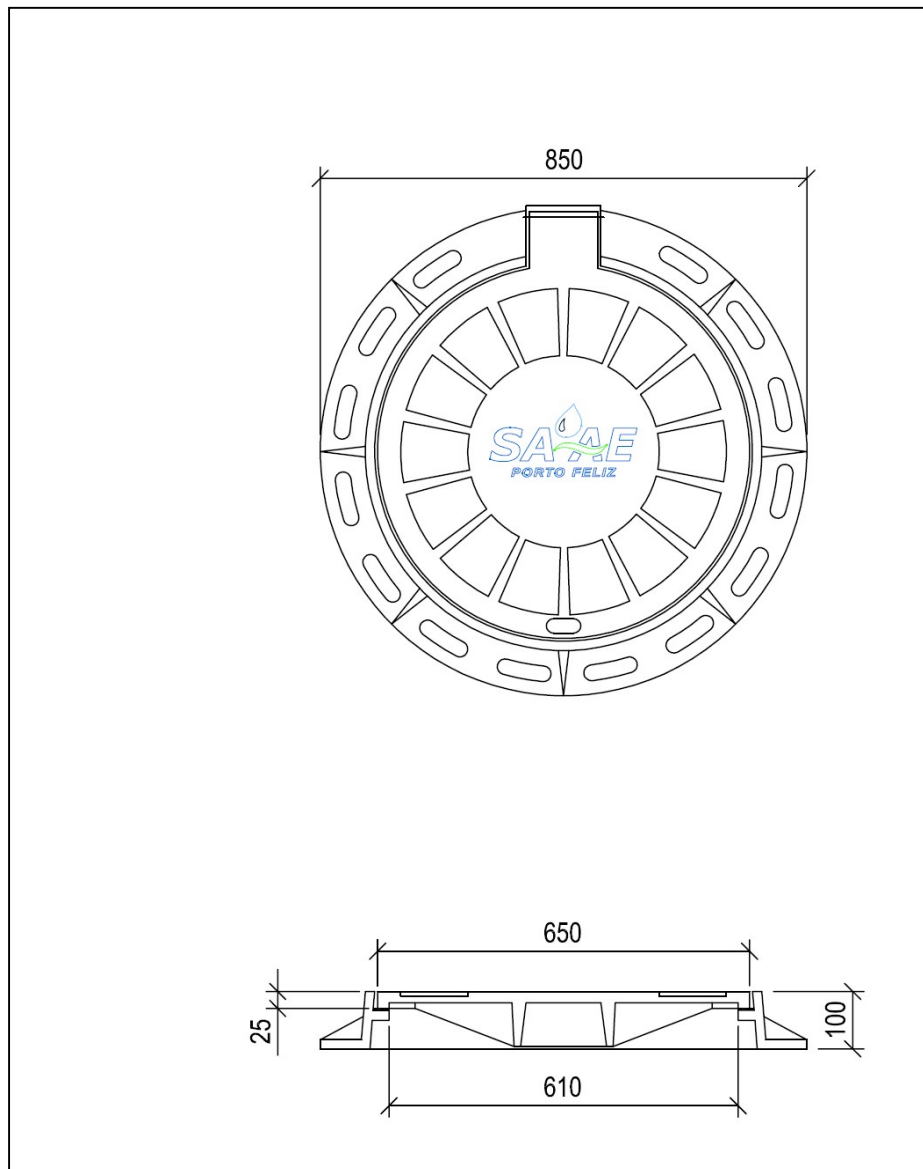
## DO OBJETO (AQUISIÇÃO DOS MATERIAIS)

### 1 - AQUISIÇÃO DE TAMPÕES DE FERRO FUNDIDO DÚCTIL:

#### ESPECIFICAÇÕES TÉCNICAS

1.1 - 20 peças de Tampão Circular de Ferro Fundido Dúctil TDA 600, articulado, com Anel Anti Ruído, DN 600 mm, Classe 400 KN, conforme NBR 10160, com logotipo do SAAE de Porto Feliz.

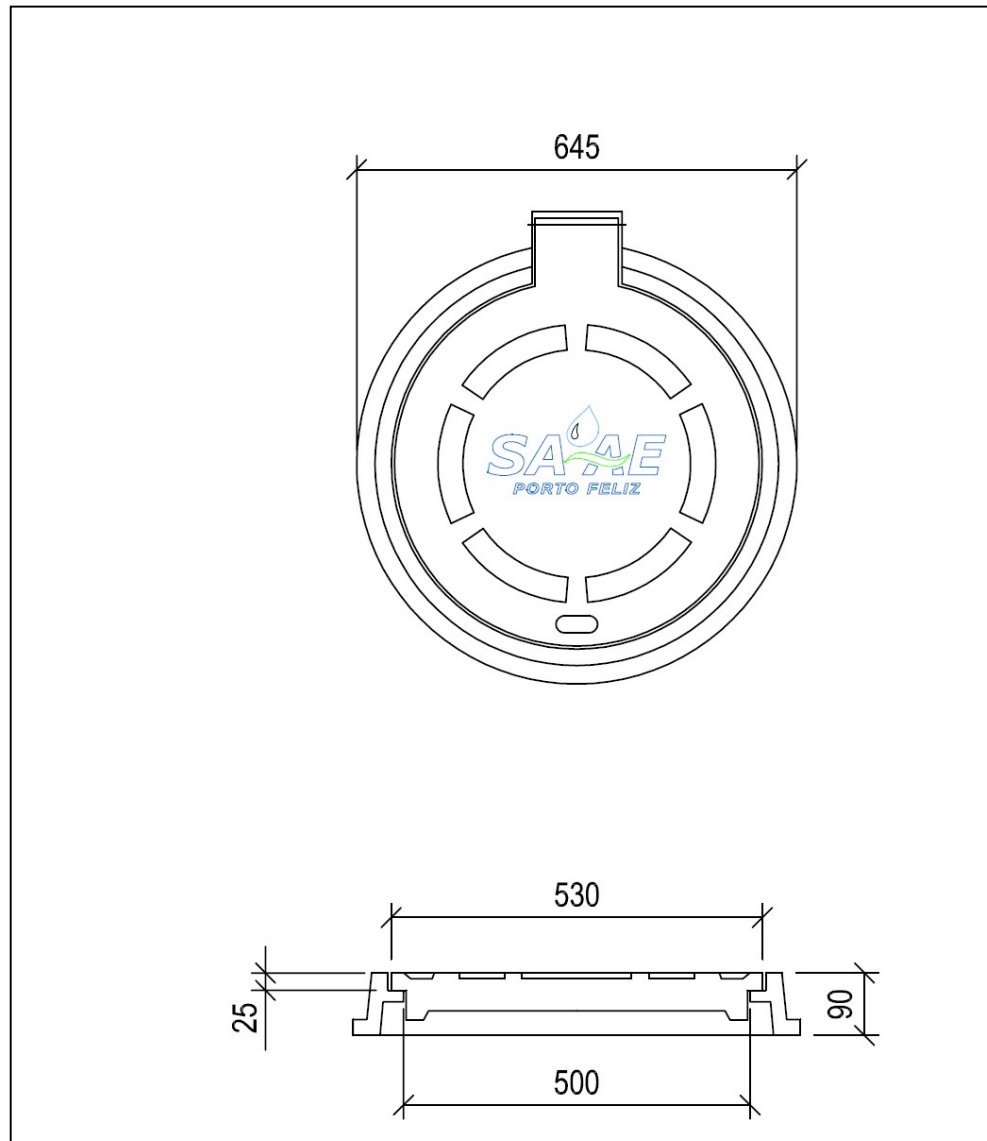
#### *Detalhamento do Tampão Circular de Ferro Fundido Dúctil TDA 600*



CARTA CONVITE N.º: 02/2020 - PROCESSO: 126/2020  
OBJETO: Aquisição de Tampões de Ferro Fundido Dúctil  
ENTREGA DOS ENVELOPES - ENCERRAMENTO: 11/03/2020, às 10h.  
ABERTURA DOS ENVELOPES: 11/03/2020, às 10h.  
LOCAL: Pça. Dr. José Sacramento e Silva, n.º 50, Centro - Porto Feliz /SP

**1.2 - 60 peças de Tampão Circular de Ferro Fundido Dúctil TDA 500**, articulado, com Anel Anti Ruído, DN 500 mm, Classe 400 KN, conforme NBR 10160, com logotipo do SAAE de Porto Feliz.

*Detalhe do Tampão Circular de Ferro Fundido Dúctil TDA 500*



CARTA CONVITE N.º: 02/2020 - PROCESSO: 126/2020

OBJETO: Aquisição de Tampões de Ferro Fundido Dúctil

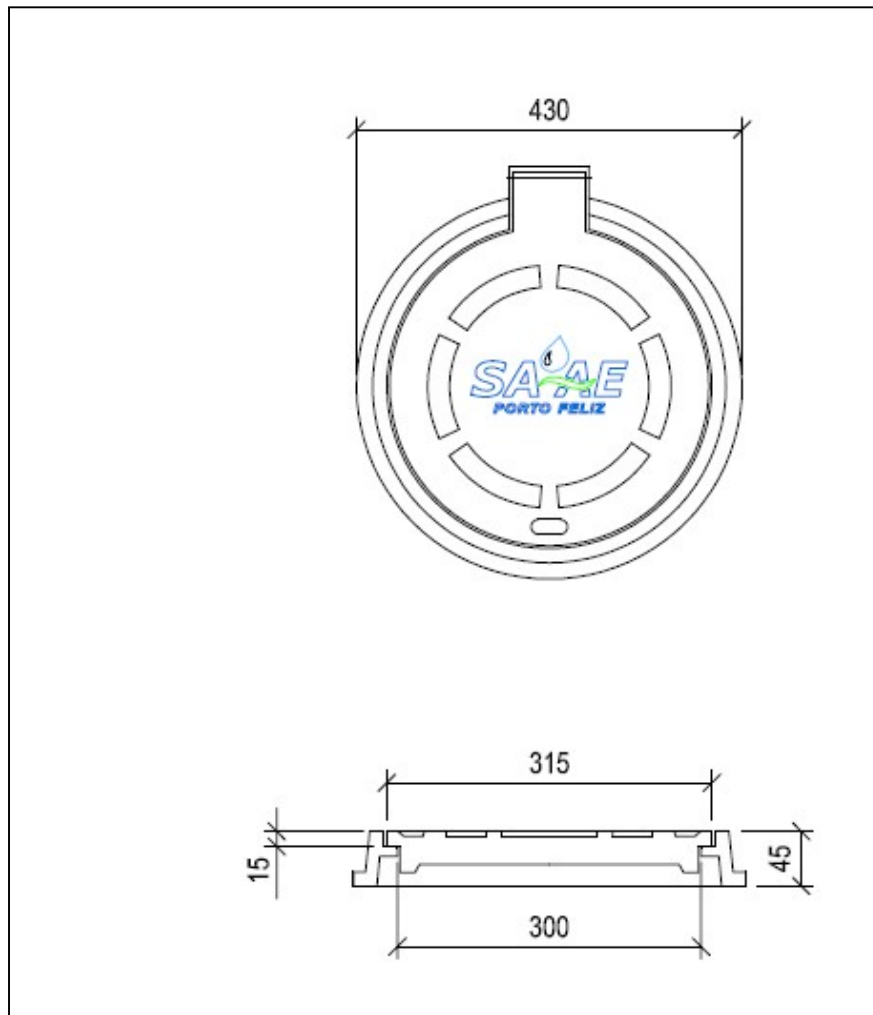
ENTREGA DOS ENVELOPES - ENCERRAMENTO: 11/03/2020, às 10h.

ABERTURA DOS ENVELOPES: 11/03/2020, às 10h.

LOCAL: Pça. Dr. José Sacramento e Silva, n.º 50, Centro - Porto Feliz /SP

**1.3 - 50 peças de Tampão Circular de Ferro Fundido Dúctil TDA 300, Articulado, DN 300 mm, Classe 125 KN, conforme NBR 10160, com logotipo do SAAE de Porto Feliz.**

***Detalhamento do Tampão Circular de Ferro Fundido Dúctil TDA 300***



**2 - VALORES ESTIMADOS:** O valor médio estimado para a confecção dos tampões é de R\$ 35.473,00 (Trinta e cinco mil quatrocentos e setenta e três reais).

**3 - DAS CONDIÇÕES DE RECEBIMENTO:** O objeto licitado deverá ser entregue numa única parcela de acordo com as quantidades e critérios estabelecidos no Edital e Anexos.

**3.1 – DA ENTREGAS:** O material deverá ser entregue em até 30 (trinta) dias após a emissão de autorização de faturamento / pedido de compra pelo SAAE de Porto Feliz; descarregado e armazenado, na Estação de Tratamento de Água - ETA do SAAE, junto a Seção de Gestão Patrimonial, sito a Rua Cardoso Pimentel, 970 – Bairro Bepim, Porto Feliz, SP. As entregas deverão ser realizadas nos dias úteis, de segunda à sexta-feira, das 08:00h às 11:30h, e das 13:00h às 16:00h. O material deverá ser confeccionado em escorreta observação aos parâmetros estabelecidos neste termo de referência.

**3.2 - DA GARANTIA:** A contratada é responsável pela qualidade dos materiais previstos neste termo de referência, inclusive, contra defeitos de fabricação. Em caso de defeito, a empresa deverá imediatamente garantir a troca do material, sendo que o transporte dos itens trocados deverá ser por conta da empresa vencedora. O material deverá ser confeccionado em escorreta observação aos parâmetros estabelecidos neste

**CARTA CONVITE N.º: 02/2020 - PROCESSO: 126/2020**

**OBJETO:** Aquisição de Tampões de Ferro Fundido Dúctil

**ENTREGA DOS ENVELOPES - ENCERRAMENTO:** 11/03/2020, às 10h.

**ABERTURA DOS ENVELOPES:** 11/03/2020, às 10h.

**LOCAL:** Pça. Dr. José Sacramento e Silva, n.º 50, Centro - Porto Feliz /SP



Fls. 14/22

termo de referência, sendo que cada conjunto deverá apresentar tampa e aro, conforme especificação. O prazo de garantia dos materiais contratados não deverá ser inferior a 12 (dozes) meses contados a partir da emissão da nota fiscal.

**4 - DO PAGAMENTO:** O pagamento a licitante vencedora deverá ser efetuado até 07 (sete) dias após a entrega da nota fiscal relativa à entrega do material, devidamente atestada e visada pela Seção de Gestão Patrimonial do SAAE. A autorização para a entrega do material ocorrerá a partir do momento em que a licitante vencedora receber a Nota de Empenho.

**4 - DO PRODUTO:** As imagens que instruem o presente termo de referência são meramente ilustrativas, servindo apenas como referencial, não vinculando a marca, pratica vedada por violar o preceito do art. 15, § 7º, I e do art. 3º, § 1º, I, ambos da Lei 8.666/93.

Porto Feliz, fevereiro de 2020.

***Eng.º Luís Fernando Segatto***

*Diretor Técnico Operacional - Crea/SP 5062483978*

CARTA CONVITE N.º: 02/2020 - PROCESSO: 126/2020  
OBJETO: Aquisição de Tampões de Ferro Fundido Dúctil  
ENTREGA DOS ENVELOPES - ENCERRAMENTO: 11/03/2020, às 10h.  
ABERTURA DOS ENVELOPES: 11/03/2020, às 10h.  
LOCAL: Pça. Dr. José Sacramento e Silva, n.º 50, Centro - Porto Feliz /SP



Fls. 15/22

*(Papel Timbrado da Empresa Licitante)*

**ANEXO II - DECLARAÇÃO DE MICROEMPRESA OU EMPRESA DE PEQUENO PORTE  
CONVITE n.º. 02/2020 - PROCESSO n.º 126/2020**

*(modelo orientativo)*

(Nome/Razão social) \_\_\_\_\_, inscrita no CNPJ sob o n.º \_\_\_\_\_, por intermédio de seu representante legal o (a) Sr; (a) \_\_\_\_\_, portador (a) da Carteira de identidade n.º \_\_\_\_\_ e do CPF n.º \_\_\_\_\_, DECLARA, para fins do disposto na Lei Complementar Federal n.º 123/2006, ser \_\_\_\_\_ (microempresa ou empresa de pequeno porte), não possuindo nenhum dos impedimentos previstos no § 4º do artigo 3º da referida lei, cujos termos declaro conhecer na íntegra, estando apta, portanto, a participar de procedimento licitatório do Convite n.º 02/2020, realizado pelo Serviço Autônomo de Água e Esgoto de Porto Feliz.

(Local e data), em \_\_\_\_ de \_\_\_\_\_ de 2020.

\_\_\_\_\_  
Assinatura do representante legal

Nome do representante: \_\_\_\_\_

RG \_\_\_\_\_

**Obs: apresentar a declaração Fora dos Envelopes (Habilitação/Proposta), conforme item 2.2.1 do edital.**

Nota: A falsidade desta DECLARAÇÃO, objetivando os benefícios da Lei Complementar Federal n.º 123/2006, caracteriza crime de que trata o Art. 299 do Código Penal, sem prejuízo do enquadramento em outras figuras penais e das penalidades previstas neste Edital.

CARTA CONVITE N.º: 02/2020 - PROCESSO: 126/2020  
OBJETO: Aquisição de Tampões de Ferro Fundido Dúctil  
ENTREGA DOS ENVELOPES - ENCERRAMENTO: 11/03/2020, às 10h.  
ABERTURA DOS ENVELOPES: 11/03/2020, às 10h.  
LOCAL: Pça. Dr. José Sacramento e Silva, n.º 50, Centro - Porto Feliz /SP



Fls. 16/22

(Papel Timbrado da Empresa Licitante)

**ANEXO III - PROPOSTA COMERCIAL**  
**CONVITE n.º 02/2020 - PROCESSO n.º 126/2020**  
(modelo orientativo)

NOME DA EMPRESA:.....

ENDEREÇO: .....

CIDADE:..... ESTADO:.....

CNPJ: ..... IE:.....

BANCO: ..... AGÊNCIA: ..... CONTA CORRENTE: .....

**Adverte-se que a simples apresentação desta Proposta será considerada como indicação bastante de que inexistem fatos que impeçam a participação do licitante neste certame.**

Item	Especificações Técnicas	Quant.	Preço	
			Unitário(R\$)	Total(R\$)
01	Tampão Circular de Ferro Fundido Dúctil TDA 600, articulado, com Anel Anti Ruído, DN 600 mm, Classe 400 KN, conforme NBR 10160, com logotipo do SAAE de Porto Feliz.	20 unidades		
02	Tampão Circular de Ferro Fundido Dúctil TDA 500, articulado, com Anel Anti Ruído, DN 500 mm, Classe 400 KN, conforme NBR 10160, com logotipo do SAAE de Porto Feliz.	60 unidades		
03	Tampão Circular de Ferro Fundido Dúctil TDA 300, Articulado, DN 300 mm, Classe 125 KN, conforme NBR 10160, com logotipo do SAAE de Porto Feliz.	50 unidades		
<b>Total da Proposta</b>				

Valor total da proposta (por extenso): \_\_\_\_\_

Validade da proposta: \_\_\_\_\_ dias (mínimo de 60 dias).

DECLARO que os preços apresentados contemplam todos os custos diretos e indiretos referentes ao objeto licitado.

DECLARO que o objeto ofertado atende todas as especificações exigidas na Carta Convite.

DECLARO que os preços apresentados são fixos e irrevogáveis.

DECLARO que os materiais serão entregues no prazo máximo de 30 dias do recebimento da nota de empenho.

Estou ciente das condições de pagamento, sendo 07 dias após o recebimento do material, acompanhado da nota fiscal, devidamente atestada pela Seção de Gestão Patrimonial do SAAE.

(Local e data), em \_\_\_\_ de \_\_\_\_\_ de 2020.

Assinatura do representante: \_\_\_\_\_

Nome do representante: \_\_\_\_\_

CPF do representante: \_\_\_\_\_



**ANEXO IV – CONTRATOS E ATOS JURÍDICOS ANÁLOGOS  
TERMO DE CIÊNCIA E DE NOTIFICAÇÃO  
CONVITE n.º 02/2020 - PROCESSO n.º 126/2020**

**CONTRATANTE:** SERVIÇO AUTÔNOMO DE ÁGUA E ESGOTO DE PORTO FELIZ.

**CONTRATADA:** XX

**CONTRATO N.º (DE ORIGEM) - Não se Aplica**

**OBJETO:** Fornecimento de Tampões em Ferro Fundido Ductil

**ADVOGADO (S)/ N.º OAB: (\*) Dra. Manuella de Campos Anton OAB/SP 343.378**

Pelo presente TERMO, nós, abaixo identificados:

**1. Estamos CIENTES de que:**

- a) o ajuste acima referido estará sujeito a análise e julgamento pelo Tribunal de Contas do Estado de São Paulo, cujo trâmite processual ocorrerá pelo sistema eletrônico;
- b) poderemos ter acesso ao processo, tendo vista e extraindo cópias das manifestações de interesse, Despachos e Decisões, mediante regular cadastramento no Sistema de Processo Eletrônico, conforme dados abaixo indicados, em consonância com o estabelecido na Resolução n.º 01/2011 do TCE/SP;
- c) além de disponíveis no processo eletrônico, todos os Despachos e Decisões que vierem a ser tomados, relativamente ao aludido processo, serão publicados no Diário Oficial do Estado, Caderno do Poder Legislativo, parte do Tribunal de Contas do Estado de São Paulo, em conformidade com o artigo 90 da Lei Complementar n.º 709, de 14 de janeiro de 1993, iniciando-se, a partir de então, a contagem dos prazos processuais, conforme regras do Código de Processo Civil;
- d) Qualquer alteração de endereço – residencial ou eletrônico – ou telefones de contato deverá ser comunicada pelo interessado, peticionando no processo.

**2. Damo-nos por NOTIFICADOS para:**

- a) O acompanhamento dos atos do processo até seu julgamento final e conseqüente publicação;
- b) Se for o caso e de nosso interesse, nos prazos e nas formas legais e regimentais, exercer o direito de defesa, interpor recursos e o que mais couber.

Porto Feliz/SP, xx de XXXXXXXXXX de 2.020

**GESTOR DO ÓRGÃO/ENTIDADE:**

Nome: Gustavo Interlick Mancio de Camargo

Cargo: Superintendente

CPF: 368.909.168-32 RG: 40.664.726-4

Data de Nascimento: 07/06/1988

Endereço residencial completo: Cândido Motta, 145, Centro, Porto Feliz/SP, CEP 18.540-000

E-mail institucional: [superintendencia@saaeportofeliz.sp.gov.br](mailto:superintendencia@saaeportofeliz.sp.gov.br)

E-mail pessoal: [gustavo.interlick@gmail.com](mailto:gustavo.interlick@gmail.com)

Telefone(s): (15) 3261 9601 – (15) 997974947

Assinatura: \_\_\_\_\_

CARTA CONVITE N.º: 02/2020 - PROCESSO: 126/2020  
OBJETO: Aquisição de Tampões de Ferro Fundido Dúctil  
ENTREGA DOS ENVELOPES - ENCERRAMENTO: 11/03/2020, às 10h.  
ABERTURA DOS ENVELOPES: 11/03/2020, às 10h.  
LOCAL: Pça. Dr. José Sacramento e Silva, n.º 50, Centro - Porto Feliz /SP



Fls. 18/22

**Responsáveis que assinaram o ajuste:**

**Pelo CONTRATANTE:**

Nome: Gustavo Interlick Mancio de Camargo

Cargo: Superintendente

CPF: 368.909.168-32 RG: 40.664.726-4

Data de Nascimento: 07/06/1988

Endereço residencial completo: Cândido Motta, 145, Centro, Porto Feliz/SP, CEP 18.540-000

E-mail institucional: [superintendencia@saaeportofeliz.sp.gov.br](mailto:superintendencia@saaeportofeliz.sp.gov.br)

E-mail pessoal: [gustavo.interlick@gmail.com](mailto:gustavo.interlick@gmail.com)

Telefone(s): (15) 3261 9601 – (15) 997974947

Assinatura: \_\_\_\_\_

**Pela CONTRATADA:**

Nome: XXXXXXXXXXXXXXXXXXXX

Cargo: XXXXXXXXXXXXXXXXXXXX

CPF: XXXXXXXXXXXXXXXX RG: XXXXXXXXXXXXXXXXXXXX

Data de Nascimento: XXXXXXXXXXXXXXXXXXXX

Endereço residencial completo: XXXXXXXXXXXXXXXXXXXXXXXXXXXX

E-mail institucional: [XXXXXXXXXXXXXXXXXXXXXXXXXXXX](mailto:XXXXXXXXXXXXXXXXXXXXXXXXXXXX)

E-mail pessoal: [XXXXXXXXXXXXXXXXXXXXXXXXXXXX](mailto:XXXXXXXXXXXXXXXXXXXXXXXXXXXX)

Telefone(s): (xx) xxxx-xxxx / (xx) xxxxx-xxxx

Assinatura: \_\_\_\_\_

**Advogado:**

(\*) Facultativo. Indicar quando já constituído, informando, inclusive, o endereço eletrônico.

CARTA CONVITE N.º: 02/2020 - PROCESSO: 126/2020  
OBJETO: Aquisição de Tampões de Ferro Fundido Dúctil  
ENTREGA DOS ENVELOPES - ENCERRAMENTO: 11/03/2020, às 10h.  
ABERTURA DOS ENVELOPES: 11/03/2020, às 10h.  
LOCAL: Pça. Dr. José Sacramento e Silva, n.º 50, Centro - Porto Feliz /SP



Fls. 19/22

*(Papel Timbrado da Empresa Licitante)*

**ANEXO V – DECLARAÇÕES COMPLEMENTARES  
CONVITE n.º 02/2020 - PROCESSO n.º 126/2020**

(Nome/Razão social) \_\_\_\_\_, inscrita no CNPJ sob o n.º \_\_\_\_\_, por intermédio de seu representante legal o (a) Sr; (a) \_\_\_\_\_, portador (a) do RG n.º \_\_\_\_\_ e do CPF n.º \_\_\_\_\_, DECLARA, sob as penas da Lei que:

a) nos termos do inciso V do artigo 27 da Lei Federal n.º 8.666, de 21 de junho de 1993 e alterações, que a empresa se encontra em situação regular perante o Ministério do Trabalho, no que se refere à observância do disposto no inciso XXXIII do artigo 7º da Constituição Federal;

b) a empresa atende as normas relativas à saúde e segurança no Trabalho, para os fins estabelecidos pelo parágrafo único do artigo 117 da Constituição do Estado de São Paulo;

c) não possui qualquer dos impedimentos previstos nos §§ 4º e seguintes todos do artigo 3º da Lei Complementar n.º 123, de 14 de dezembro de 2006, alterada pela Lei Complementar n.º 147, de 7 de agosto de 2014, cujos termos declara conhecer na íntegra.

(Local e data), em \_\_\_\_ de \_\_\_\_\_ de 2020.

\_\_\_\_\_  
Assinatura do representante legal

**Obs: apresentar a declaração no Envelope 01 - Habilitação, conforme item 3.4.1 do edital.**

Nota: A falsidade desta DECLARAÇÃO, objetivando os benefícios da Lei Complementar Federal n.º 123/2006, caracteriza crime de que trata o Art. 299 do Código Penal, sem prejuízo do enquadramento em outras figuras penais e das penalidades previstas neste Edital.

**CARTA CONVITE N.º: 02/2020 - PROCESSO: 126/2020**  
**OBJETO:** Aquisição de Tampões de Ferro Fundido Dúctil  
**ENTREGA DOS ENVELOPES - ENCERRAMENTO:** 11/03/2020, às 10h.  
**ABERTURA DOS ENVELOPES:** 11/03/2020, às 10h.  
**LOCAL:** Pça. Dr. José Sacramento e Silva, n.º 50, Centro - Porto Feliz /SP



Fls. 20/22

**ANEXO VI – DECLARAÇÃO DE DOCUMENTOS À DISPOSIÇÃO DO TRIBUNAL  
CARTA CONVITE n.º. 02/2020 - PROCESSO n.º 126/2020**

**CONTRATANTE:** Serviço Autônomo de Água e Esgoto de Porto Feliz  
CNPJ N.º: 45.479.391/0001-07

**CONTRATADA:**  
CNPJ N.º:

**CONTRATO N.º (DE ORIGEM):**

**DATA DA ASSINATURA:**

**VIGÊNCIA:**

**OBJETO:** Fornecimento de Tampões de Ferro Fundido Ductil

**VALOR (R\$):**

Declaro(amos), na qualidade de responsável(is) pela entidade supra epigrafada, sob as penas da Lei, que os demais documentos originais, atinentes à correspondente licitação, encontram-se no respectivo processo administrativo arquivado na origem à disposição do Tribunal de Contas do Estado de São Paulo, e serão remetidos quando requisitados.

*Em se tratando de obras/serviços de engenharia:*

Declaro(amos), na qualidade de responsável(is) pela entidade supra epigrafada, sob as penas da Lei, que os demais documentos originais, atinentes à correspondente licitação, em especial, os a seguir relacionados, encontram-se no respectivo processo administrativo arquivado na origem à disposição do Tribunal de Contas do Estado de São Paulo, e serão remetidos quando requisitados:

- a) memorial descritivo dos trabalhos e respectivo cronograma físico-financeiro;
- b) orçamento detalhado em planilhas que expressem a composição de todos os seus custos unitários;
- c) previsão de recursos orçamentários que assegurem o pagamento das obrigações decorrentes de obras ou serviços a serem executados no exercício financeiro em curso, de acordo com o respectivo cronograma;
- d) comprovação no Plano Plurianual de que o produto das obras ou serviços foi contemplado em suas metas;
- e) as plantas e projetos de engenharia e arquitetura.

Porto Feliz, xx de xxxxxx de 2020.

**RESPONSÁVEL:**

Gustavo Interlick Mancio de Camargo  
Superintendente  
superintendencia@saaeportofeliz.sp.gov.br

**CARTA CONVITE N.º: 02/2020 - PROCESSO: 126/2020**  
**OBJETO:** Aquisição de Tampões de Ferro Fundido Dúctil  
**ENTREGA DOS ENVELOPES - ENCERRAMENTO:** 11/03/2020, às 10h.  
**ABERTURA DOS ENVELOPES:** 11/03/2020, às 10h.  
**LOCAL:** Pça. Dr. José Sacramento e Silva, n.º 50, Centro - Porto Feliz /SP



Fls. 21/22

**ANEXO VII – CADASTRO DOS RESPONSÁVEIS**  
**CARTA CONVITE n.º. 02/2020 - PROCESSO n.º 126/2020**

**CONTRATANTE:** Serviço Autônomo de Água e Esgoto de Porto Feliz  
**CONTRATADA:**  
**CONTRATO N.º (DE ORIGEM):**  
**OBJETO:** Fornecimento de Tampões de Ferro Fundido Ductil

Nome	
Cargo	
RG n.º	
CPF n.º	
Endereço (*)	
Telefone	
E-mail Institucional	
E-mail pessoal (*)	

(\*) Não deve ser o endereço/e-mail do Órgão e/ou Poder. Deve ser o endereço/e-mail onde poderá ser encontrado(a), caso não esteja mais exercendo o mandato ou cargo.

**Responsável pelo atendimento a requisições de documentos do TCESP**

Nome	
Cargo	
Endereço Comercial do Órgão/Setor	
Telefone e Fax	
E-mail Institucional	

Porto Feliz, XX de xxxxx de 2020.

Gustavo Interlick Mancio de Camargo  
Superintendente  
[superintendencia@saaeportofeliz.sp.gov.br](mailto:superintendencia@saaeportofeliz.sp.gov.br)

CARTA CONVITE N.º: 02/2020 - PROCESSO: 126/2020  
OBJETO: Aquisição de Tampões de Ferro Fundido Dúctil  
ENTREGA DOS ENVELOPES - ENCERRAMENTO: 11/03/2020, às 10h.  
ABERTURA DOS ENVELOPES: 11/03/2020, às 10h.  
LOCAL: Pça. Dr. José Sacramento e Silva, n.º 50, Centro - Porto Feliz /SP



Fls. 22/22

**A T E N Ç Ã O:**

*(favor devolver preenchido, carimbado e assinado, independente da participação)*

**Informações:**

SERVIÇO AUTÔNOMO DE ÁGUA E ESGOTO DE PORTO FELIZ  
Praça Dr. José Sacramento e Silva, n.º 50, Centro, Porto Feliz / SP - CEP nº 18.540-000  
Comissão Permanente de Licitação: 2ª às 6ª f - das 9h00min às 16h00min.  
Informações: Fone: (15) 3261-9600 - Fax: (15) 3261-9609  
E-mail: [licitacao@saaeportofeliz.sp.gov.br](mailto:licitacao@saaeportofeliz.sp.gov.br)

**PROTOCOLO DE ENTREGA**

**DECLARO** ter recebido nesta data, uma cópia da Carta Convite, conforme especificado acima, onde consta: *número do processo, número da Carta Convite, objeto licitado, hora, dia e local* para entrega e abertura dos envelopes (Habilitação e Proposta) e demais disposições necessárias à licitação. **DECLARO** ainda, sob as penas da lei, que até a presente data inexistem fatos impeditivos para a habilitação no presente processo licitatório, ciente da obrigatoriedade de declarar ocorrências posteriores, em especial e subsidiariamente no que se refere o Art. 3º, § 4º da Lei Complementar 123/06, no caso de enquadramento de Microempresa – ME, e Empresa de Pequeno Porte - EPP.

EMPRESA:

CNPJ:

INSC. EST:

ENDEREÇO:

BAIRRO:

CEP:

CIDADE:

UF:

FONE: ( )

FAX: ( )

E-MAIL :

\_\_\_\_\_/\_\_\_\_\_/\_\_\_\_\_  
*data do recebimento*

\_\_\_\_\_  
*carimbo e assinatura*