

O **SERVIÇO AUTÔNOMO DE ÁGUA E ESGOTO DE PORTO FELIZ**, com sede a Praça Dr. José Sacramento e Silva, n.º 50, Centro, Porto Feliz, Estado de São Paulo, nos termos do artigo 22, § 3º e artigo 23, II, alínea “a” da Lei Federal 8.666, de 21 de julho de 1993, e alterações posteriores, torna público que encontra-se aberta licitação na modalidade **CONVITE - EXCLUSIVO Microempresa - ME e Empresa de Pequeno Porte - EPP, em cumprimento ao Artigo 48, Inciso I da Lei Complementar 123/06**, sob o n.º 20/2017, do tipo **MENOR PREÇO POR ITEM**, devendo os envelopes contendo a documentação de Habilitação e Proposta, serem entregues no endereço acima mencionado, na Sala de Licitações, até o dia **18 de Setembro de 2017, às 09h30min**, sendo que às **09h30min**, será dado início à abertura dos referidos envelopes em sessão pública.

Este certame será regido pela Lei Federal 8666/93 e alterações posteriores, e pela Lei Complementar 123 de 14 de dezembro de 2006, alterada pela Lei Complementar 147 de 07 de agosto de 2014 e pela Lei Complementar 155 de 27 de outubro de 2016. Os interessados na presente licitação deverão obedecer ao disposto na referida legislação supracitada e demais disposições a seguir:

## **1. DO OBJETO:**

**1.1 – DA DESCRIÇÃO DO OBJETO:** Destina-se o presente processo licitatório à aquisição de ferramentas operacionais e materiais de construção diversos, os quais serão utilizados no decorrer do ano em atividades diversas desenvolvida pela Autarquia, conforme especificações contidas no Anexo I – Termo de Referência.

| <b>ITEM</b> | <b>QTDE</b>     | <b>DESCRIÇÃO</b>                              |
|-------------|-----------------|---|
| 01          | 20.000 unidades | Tijolo comum                                  |
| 02          | 100 barras      | Vergalhão CA50 10mm 12 metros reto            |
| 03          | 100 barras      | Vergalhão CA50 8mm 12 metros reto             |
| 04          | 12 peças        | Colher de Pedreiro n.º 09                     |
| 05          | 18 peças        | Pá sem cabo em aço carbono                    |
| 06          | 10 peças        | Marreta de 1 kg com cabo de madeira           |
| 07          | 10 peças        | Nível de alumínio de 14”, ampolas de 360º     |
| 08          | 20 peças        | Talhadeira de 10” em aço especial             |
| 09          | 10 peças        | Torquês armador 12” em aço especialº          |
| 10          | 300 unidades    | Lâmina de Serra manual 12” bi-metal 24 dentes |
| 11          | 15 peças        | Carrinho de mão, caçamba metálica quadrada    |

**1.2 – DOS PREÇOS:** deverão ser fixos por pelo menos um ano, de acordo com Art. 2º § 1º da Lei 10.192, de 14 de fevereiro de 2001.

**1.3 – DO PRAZO E LOCAL DE ENTREGA:** O material deverá ser entregue em uma só vez, descarregado e armazenado, no almoxarifado do SAAE / Seção de Suprimentos, sito a Rua Cardoso Pimentel, n.º 970, B.º Residencial Bepim, Porto Feliz, SP (localizado na unidade Estação de Tratamento de Água), de 2ª a 6ª feiras das 08:00h às 11:30h, e das 13:00h às 16:00h horas, no prazo máximo de até 30 (trinta) dias do pedido (nota de empenho), conforme normas de segurança e outras determinadas por esta Autarquia, atendendo as necessidades do Setor Técnico.

## **2. DAS CONDIÇÕES PARA PARTICIPAÇÃO E CREDENCIAMENTO:**

**2.1 –** Poderão participar somente empresas enquadradas como **Microempresa (ME) e Empresa de Pequeno Porte (EPP)** convidadas ou interessadas, do ramo de atividade pertinente ao objeto, inscritas ou não no Cadastro de Fornecedores do SAAE de Porto Feliz, bem como aquelas que manifestarem interesse em participar do certame com antecedência de, no mínimo 24 horas da data marcada para entrega dos envelopes, conforme dispõe o art. 22, § 3º da Lei 8.666/93.

**2.2 – MICROEMPRESAS E EMPRESAS DE PEQUENO PORTE**

2.2.1 – Deverão ser entregues Declaração de Enquadramento na Lei Complementar Federal nº 123/2006 (ME ou EPP), conforme modelo estabelecido no ANEXO II deste Edital e apresentada FORA dos Envelopes “PROPOSTA” e “HABILITAÇÃO”, devidamente assinada por seu representante legal, manifestando essa condição.

**2.3 É vedada a participação de empresa:**

**a) Estrangeiras que não funcionem no País;**

**b) Não consideradas microempresas ou empresas de pequeno porte nos termos da Lei Complementar nº 123/06, alterada pela Lei Complementar nº 147/14 e alterações posteriores;**

**c) Concordatária ou em processo de falência, sob concurso de credores, em dissolução ou em liquidação;**

**d) Declaradas inidôneas pelo Poder Público e não reabilitadas;**

**e) Aquelas que se enquadrem em qualquer uma das exclusões relacionadas no § 4º do art. 3º, da Lei Complementar nº 123/06, alterada pela Lei Complementar nº 147/14 e alterações posteriores.**

2.4 – As empresas poderão ser representadas no procedimento licitatório por sócio, proprietário, dirigente ou assemelhado, quando deverão apresentar cópia do documento de constituição da sociedade; caso a representação se faça por procurador, deverá ser apresentado instrumento procuratório (público ou particular), com firma reconhecida do outorgante, do qual constem poderes específicos para praticar todos os demais atos pertinentes ao certame, até o início da sessão de abertura dos envelopes.

2.5 - A legitimidade da representação será demonstrada pelos documentos mencionados no item anterior (em original ou por cópia autenticada ou cópia simples desde que acompanhada pelo original para ser autenticado pela comissão de licitação), no seu prazo de validade e na abrangência do seu objeto, acompanhados de cédula de identidade ou outro documento de identificação.

2.6 - A não apresentação ou incorreção do documento de credenciamento não inabilitará a licitante, mas impedirá o representante de se manifestar e responder pela mesma.

2.7 – Será admitido apenas 1 (um) representante para cada licitante credenciado, sendo que cada um deles poderá representar apenas uma empresa.

2.8 – O referido documento de representação deverá ser apresentado FORA dos envelopes nº 1 e 2.

2.9 - As licitantes que desejarem se utilizar da via postal para envio dos envelopes, sem presenciar a sessão pública, deverão acondicionar os envelopes “Nº 1 – HABILITAÇÃO” e “Nº 2 – PROPOSTA” devidamente fechados, identificados e independentes, os dois dentro de outro único envelope, e endereçá-los à Comissão Permanente de Licitação do SAAE Porto Feliz, com endereço na Praça Dr. José Sacramento e Silva, 50, Centro, Porto Feliz/SP, CEP 18.540-000;

2.10 - Os envelopes enviados na forma do subitem anterior só serão aceitos pela Comissão Permanente de Licitação se lhes forem entregues até o horário de encerramento de recepção dos envelopes, sem qualquer violação de seu conteúdo, sob responsabilidade da empresa licitante;

**3. DA HABILITAÇÃO: (ENVELOPE Nº 01)**

3.1 - Os documentos de habilitação serão acondicionados em envelope fechado e indevassável, no qual se identifiquem externamente os seguintes dizeres:

|  |
|--|
| Envelope 01 – HABILITAÇÃO<br>Denominação da Empresa Participante<br>Convite nº 20/2017<br>SAAE P. Feliz - Proc. 613/2017 |
|--|

3.2 – As empresas deverão apresentar no envelope nº 01:

**3.2.1 – REGULARIDADE JURÍDICA, FISCAL, TRABALHISTA E ECONÔMICA – FINANCEIRA.**

3.2.1.1 – Prova de regularidade do Fundo de Garantia por Tempo de Serviço (FGTS), expedido pela CAIXA ECONÔMICA FEDERAL;

3.2.1.2 – Prova de Regularidade para com a Fazenda Federal – Secretaria da Receita Federal e Procuradoria Geral da Fazenda Nacional (**Certidão Conjunta Negativa de Débitos ou Positiva com efeitos de Negativa**, relativa a Tributos Federais - inclusive as contribuições sociais - e à Dívida Ativa da União);

3.2.1.3 – Certidão Negativa de Débitos Trabalhistas – **CNDT** ou Positiva de Débitos Trabalhistas com Efeitos de Negativa, em cumprimento à Lei nº 12.440/2011 e à Resolução Administrativa TST nº 1470/2011.

3.2.1.4 – **Registro Empresarial**, no caso de empresa individual; **Ato constitutivo, estatuto** ou **Contrato Social** em vigor, devidamente registrado, em se tratando de sociedades comerciais, e, no caso de sociedades por ações, acompanhado de documentos de eleição de seus administradores; Inscrição do **ato constitutivo**, no caso de sociedades civis, acompanhada de prova de diretoria em exercício; **Decreto de autorização**, em se tratando de empresa ou sociedade estrangeira em funcionamento no País, e ato de registro ou autorização para funcionamento expedido pelo órgão competente, quando a atividade assim o exigir.

**3.2.1.4.1 – Os documentos relacionados no subitem 3.2.1.4 não precisarão constar do Envelope “Documentos de Habilitação”, se tiverem sido apresentados para o credenciamento neste certame.**

3.2.2 – A licitante **deverá comprovar sua condição de microempresa ou empresa de pequeno porte**, conforme seu enquadramento, da seguinte forma:

1. Sociedade Empresária – apresentar **Documento expedido pela Junta Comercial**, nos termos da DREI nº 10 de 05/12/2013, do Departamento Nacional de Registro do Comércio, quando o Licitante for registrado em Junta Comercial;
2. Sociedade Simples – apresentar a **Certidão de Breve Relato de Registro de Enquadramento de Microempresa ou Empresa de Pequeno Porte**, expedida pelo Cartório, quando a Licitante for registrada em Cartório de Pessoas Jurídicas.

3.2.3 - As **Microempresa ou Empresa de Pequeno Porte** deverão apresentar toda documentação exigida para efeito de comprovação de regularidade fiscal e trabalhista, mesmo que esta apresente alguma restrição (Art. 43 da Lei Complementar 123/2006, e alterações posteriores);

3.2.4 – Havendo alguma restrição na comprovação da regularidade fiscal e trabalhista, será assegurado o prazo de **05 (cinco) dias úteis**, cujo termo inicial corresponderá ao momento em que o proponente for declarado vencedor do certame, prorrogáveis por igual período, a critério da Autarquia, para a regularização da documentação. (Art. 43, § 1º, da Lei Complementar 123/2006 e alterações posteriores).

3.2.5– Em não havendo regularização da documentação, no prazo previsto no sub-item 3.2.4 do presente Edital, implicará decadência do direito à contratação, sem prejuízo das sanções previstas neste Edital, sendo facultado à Autarquia, convocar os licitantes remanescentes, na ordem de classificação, para a assinatura do contrato, ou revogar a licitação (Art. 43, § 2º, da Lei Complementar 123/06 e alterações posteriores).

3.2.6 - Se o licitante for a matriz, todos os documentos deverão estar em nome da matriz, e se for a filial, todos os documentos deverão estar em nome da filial, exceto aqueles documentos que, pela própria natureza, comprovadamente, forem emitidos somente em nome da matriz;

**3.2.7 – Não serão aceitos protocolos dos documentos de habilitação, sendo exigível o documento hábil comprobatório acerca da regularidade da empresa.**

### **3.3 – DEMAIS DOCUMENTOS - DECLARAÇÕES COMPLEMENTARES**

3.3.1 – Declaração subscrita por representante legal da licitante, elaboradas em papel timbrado, conforme estabelecido no ANEXO V deste Edital, devidamente assinada por seu representante legal, atestando que:

a) nos termos do inciso V do artigo 27 da Lei Federal nº 8.666, de 21 de junho de 1993 e alterações, que a empresa encontra-se em situação regular perante o Ministério do Trabalho, no que se refere à observância do disposto no inciso XXXIII do artigo 7º da Constituição Federal;

b) que a empresa atende as normas relativas à saúde e segurança no Trabalho, para os fins estabelecidos pelo parágrafo único do artigo 117 da Constituição do Estado de São Paulo;

c) não possui qualquer dos impedimentos previstos nos §§ 4º e seguintes todos do artigo 3º da Lei Complementar nº 123, de 14 de dezembro de 2006, alterada pela Lei Complementar nº 147, de 7 de agosto de 2014 e pela Lei Complementar nº 155 de 27 de outubro de 2016, cujos termos declara conhecer na íntegra.

#### **4. DA PROPOSTA FINANCEIRA: (ENVELOPE N.º 02)**

4.1 – A Proposta Financeira deverá ser apresentada em envelope fechado e indevassável, contendo em sua parte externa os seguintes dizeres:

|  |
|--|
| Envelope 02 – PROPOSTA<br>Denominação da Empresa Participante<br>Convite n.º 20/2017<br>SAAE P. Feliz - Proc. 613/2017 |
|--|

4.2 - A Proposta Financeira deverá ser apresentada em papel timbrado da empresa convidada, preenchido por meio mecânico, datado e assinado pelo representante legal da empresa.

4.3 - Não serão consideradas propostas transmitidas por Fax, e-mail, nem aceitas propostas com rasuras, emendas, entrelinhas, etc. ficando a critério da Comissão de Licitação desconsiderar o item irregular ou a proposta no todo.

4.4 - Serão desconsideradas propostas que contenham condições diferentes das estipuladas nesta Carta Convite, salvo quando tais condições forem vantajosas para o SAAE de Porto Feliz, neste caso, passarão a integrar as condições de entrega do material, mas não serão consideradas para efeito de julgamento, o qual será feito pelo critério de menor preço por item, sendo os preços fixos e irremovíveis.

4.5 - Deverão estar inclusas nas propostas parcelas de quaisquer naturezas (tributos, encargos sociais, despesas de transporte, segurança, EPI's, carga, descarga, materiais eventualmente necessários para concretização da entrega o objeto, etc.) diretas e/ou indiretas pertinentes à formação do preço e que, se vencedora, a licitante executá-lo-á pelo valor resultante da sua proposta.

4.6 - **ESPECIFICAR:** Na Proposta Financeira deverão ser especificados os seguintes itens: **a)** Preços unitários e totais em algarismo: Em moeda corrente nacional (Real); **b)** Condição de Pagamento: Crédito em conta corrente até 5 (cinco) dias após a entrega da nota fiscal; **c) Preço fixo e irremovível;** **d)** Validade da Proposta mínima 60 dias; **e)** Os preços deverão ser apresentados com precisão de duas casas decimais.

4.7 - No caso de ocorrência de divergência entre os valores numéricos e por extenso, prevalecerão sempre os valores indicados por extenso e, no caso de discordância entre os preços unitários e os totais resultantes de cada item, prevalecerão os primeiros.

4.8 - A apresentação da proposta fará prova de que o licitante:

4.8.1 - Não tem dúvidas sobre quaisquer dos elementos que compõem o Edital, não podendo reivindicar posterior desconhecimento ou falta de recebimento de quaisquer das partes que o integra.

4.8.2 - Examinou criteriosamente todos os documentos do Edital e seus anexos, que os comparou entre si e obteve expressamente do SAAE informações necessárias para a apresentação da proposta.

4.8.3 - Conhece e concorda com todas as especificações e condições do Edital.

4.8.4 - Considerou que os elementos desta licitação permitiram a elaboração de uma proposta totalmente satisfatória.

4.9 - **A Proposta Financeira** (preços) deve preferencialmente adotar o Formulário Padronizado (**Anexo III**).

#### **5. DO RECEBIMENTO E JULGAMENTO DOS DOCUMENTOS DE HABILITAÇÃO E PROPOSTAS:**

5.1 - Uma vez iniciada a abertura dos envelopes relativos à habilitação, não serão admitidos à licitação os participantes retardatários.

5.2 - Em nenhuma hipótese serão recebidas propostas fora do prazo estabelecido nesta Carta Convite, nem mesmo aquelas enviadas via postal que chegarem fora do horário estipulado.

5.3 - O licitante poderá oferecer esclarecimentos à Comissão de Licitação por meio de carta, que anexará ao ENVELOPE 01 - HABILITAÇÃO ou ao ENVELOPE 02 - PROPOSTA, conforme se referirem à habilitação ou proposta.

5.4 - É eliminatório o não atendimento das condições de participação constantes do item 2 e subitens, bem como a falta de documentos completos relacionados no item 3 e subitens.

5.5 - Serão abertos, primeiramente, os envelopes contendo a documentação de habilitação, objetivando atender ao estabelecido no item 3 - DA HABILITAÇÃO (ENVELOPE 01) e subsequentes, sob pena de

inabilitação da licitante, sendo facultada a Comissão efetuar a consulta via Internet quanto à regularidade das certidões de que trata o item 3.2.1.

5.6 - Abertos os Envelopes de habilitação, a Comissão de Licitação verificará o eventual descumprimento das condições de participação, especialmente quanto à existência de sanção que impeça a participação no certame ou a futura contratação, mediante a consulta a Relação de Apenados no site [www.tce.sp.gov.br](http://www.tce.sp.gov.br) em nome da empresa licitante Matriz/Filial. Se a consulta for positiva, o licitante apenado será inabilitado do certame.

5.7 - Se ocorrer a suspensão da reunião para julgamento e a mesma não puder ser retomada no mesmo dia, o resultado será posteriormente levado ao conhecimento de todos os participantes, bem como a nova data de abertura do ENVELOPE 02 - PROPOSTA.

5.8 - O ENVELOPE 02 - PROPOSTAS, das proponentes habilitadas será aberto, a seguir, no mesmo dia e local, desde que haja renúncia expressa de todos os proponentes de interposição de recursos de que trata o art. 109, Inciso I, alínea “a” e parágrafo 6º da Lei Federal 8666/93. Em não ocorrendo a renúncia, a nova data para abertura será devidamente comunicada as proponentes, respeitados os prazos legais para apresentação de recursos.

5.9 - Será considerado inabilitado o proponente que deixar de cumprir as exigências elencadas no item 3. DA HABILITAÇÃO (ENVELOPE 01), não sendo aberto seu ENVELOPE 02 - PROPOSTA, o qual deverá ser devolvido a respectiva licitante, devidamente fechado como fora apresentado, sendo mencionado em ata o motivo de sua inabilitação, respeitando-se, contudo, o disposto nos artigos 42 e 43 da Lei Complementar 123/06 e alterações posteriores.

5.10 - A Comissão Permanente de Licitação, no interesse da Administração, poderá relevar omissões puramente formais observadas na documentação de habilitação e proposta, desde que não contrarie a legislação vigente e não comprometam a lisura da licitação, vedada a apresentação de documento novo ou complementar, sendo facultada a promoção de diligência destinada a esclarecer ou a complementar a instrução do processo com fulcro no art. 43, § 3º da Lei 8666/93.

5.11 - No julgamento das propostas, onde a defesa do interesse público será o princípio básico, a Comissão de Licitação considerará o que dispõe o artigo 45, § 1º, Inciso I da Lei 8666/93, quando será declarado vencedor o licitante que apresentar a proposta de acordo com as especificações do Item 1. DO OBJETO, e ofertar menor preço.

5.12 - No caso de empate entre duas ou mais propostas, o critério de classificação dar-se-á conforme disposto no § 2º, do art. 45 da Lei nº 8666/93.

5.13 - Decorrido o prazo legal de 02 (dois) dias úteis sem interposição de recurso ou após seu julgamento, o resultado deste processo será submetido à homologação e adjudicação pelo Superintendente do SAAE de Porto Feliz, que somente poderá revogar a licitação por razões de interesse público que decorra de fato superveniente devidamente comprovado, pertinente e suficiente para justificar tal conduta, devendo anulá-la por ilegalidade de ofício ou por provocação de terceiros, mediante parecer escrito e devidamente fundamentado.

5.15 - Não poderá haver desistência da proposta apresentada, sujeitando-se o licitante desistente às penalidades constantes deste Edital e da legislação aplicável.

## **6. DA DOTAÇÃO ORÇAMENTÁRIA E CONTRATAÇÃO:**

6.1 - Com fulcro no Art. 62, §4º da Lei 8666/93, o contrato será substituído por nota de empenho posto tratar-se de compra com entrega imediata e integral dos bens adquiridos.

6.2 - É expressamente vedada a subcontratação ou a sub-rogação.

6.3 - As despesas decorrentes da contratação do objeto correrão à conta da seguinte dotação orçamentária: Unidade 03 - Diretoria Técnica e Operacional, Categoria 3.3.90.30.00.00 – Manutenção da Diretoria Técnica e Operacional, Funcional: 17.512.0003.2.051 – Material de consumo, consignada no Orçamento Programa do corrente Exercício, suplementadas se necessário. Fontes de Recurso: Tesouro

## **7. DO PAGAMENTO:**

7.1 - O pagamento a licitante vencedora deverá ser efetuado através de crédito em conta corrente, até 05 (cinco) dias após a entrega da nota fiscal relativa à entrega do material, devidamente atestada e visada pelo Setor de Gestão de Suprimentos do SAAE.

7.2 - A licitante vencedora deverá indicar o Banco, número da Conta Corrente e da Agência, para pagamento.

7.3 - A autorização para a entrega do material ocorrerá a partir do momento em que a licitante vencedora receber o Empenho.

7.4 - A empresa vencedora ficará obrigada a emitir nota fiscal eletrônica, NF-e, modelo 55, em substituição à Nota Fiscal Modelo 1 e 1A, exceto MEI, independentemente da atividade econômica exercida (conforme Protocolo ICMS 42/09).

## **8. DAS CONDIÇÕES DE RECEBIMENTO:**

8.1 - O objeto licitado deverá ser entregue de acordo com os critérios estabelecidos no Termo de Referência (Anexo I) e será analisada pela equipe do SAAE.

8.2 - A empresa licitante vencedora ficará obrigada a trocar, as suas expensas, o material que vier a ser recusado, sendo que o ato do recebimento não importará na sua aceitação conforme artigo 73 II alínea "a" da Lei 8666/93.

8.3 - Todas as ferramentas, equipamentos, inclusive EPI's, veículos ou qualquer outro tipo de objeto ou material necessário para a entrega do material é de fornecimento da licitante vencedora.

8.4 - O prazo de entrega deverá obedecer ao contido no item 1.3 do edital.

8.5 - Caso concedido alteração do prazo de entrega, a mesma será considerada apenas para efeito de aplicação de penalidades, não tendo efeito para o cálculo de reajuste.

8.6 - O SAAE de Porto Feliz poderá descontar dos pagamentos das faturas, importâncias que a qualquer título lhe sejam devidas pelo fornecedor por força do pedido de fornecimento oriundo desta Carta Convite.

8.7 - Entende-se por entrega do material, a efetiva aceitação do mesmo pelo SAAE de Porto Feliz.

## **9. DAS PENALIDADES:**

9.1 - Com base no Art. 87 da Lei 8.666/93, pela inexecução total ou parcial do contrato, a Administração, garantida a prévia defesa, aplicará ao contratado as sanções legais, a saber:

a) advertência;

b) multa de 10% (dez por cento) do valor do contrato;

c) suspensão temporária de participação em licitação e impedimento de contratar com a Administração, por prazo não superior a 2 (dois) anos;

d) declaração de inidoneidade para licitar ou contratar, com a Administração Pública, nos termos da Súmula nº 51 do Tribunal de Contas do Estado de São Paulo, enquanto perdurarem os motivos determinantes da punição ou até que seja promovida a reabilitação perante a própria autoridade que aplicou a penalidade, que será concedida sempre que o contratado ressarcir a Administração pelos prejuízos resultantes e após decorrido o prazo da sanção aplicada com base no inciso anterior.

9.2 - A multa prevista na alínea "b" será de 10% sobre o valor licitado, no caso da não entrega total do objeto licitado. Observar-se-á: quanto ao não adimplemento do restante da obrigação, incidirá multa de 10% (dez por cento) a ser aplicada de forma proporcional à parte não entregue.

9.3 - O não cumprimento dos prazos de atendimento sujeitará o fornecedor à multa de 0,2% (dois décimos por cento) por dia de atraso, percentual aplicado ao valor dos materiais em atraso, até os limites de 10% (dez por cento) do valor da parcela que se refere e 5% (cinco por cento) do valor global remanescente do fornecimento.

9.4- Excedido qualquer um dos limites acima, o fornecimento será cancelado e o fornecedor excluído do Cadastro de Fornecedores do SAAE de Porto Feliz, sem prejuízo de eventuais sanções legais e sem renúncia, por parte da mesma, das providências judiciais cabíveis.

9.5 - A aplicação de uma penalidade não exclui a aplicação das outras, quando cabíveis. A penalidade de multa poderá ser aplicada de forma isolada ou cumulativamente com qualquer das demais, podendo ser descontada de eventuais créditos que tenha em face da Contratante.

9.6 – As multas previstas nesta cláusula não têm natureza compensatória e o seu pagamento não elide a responsabilidade da Contratada por danos causados à Contratante.

9.7 – Após a aplicação de quaisquer das penalidades acima previstas, realizar-se-á comunicação escrita à empresa e publicação no Órgão de Imprensa Oficial (excluídas as penalidades de advertência e multa de mora), constando o fundamento legal da punição, informando ainda que o fato seja registrado no cadastro correspondente.

9.8 – O prazo para defesa prévia quanto à aplicação de penalidade é de 05 (cinco) dias úteis contados da data da intimação do interessado.

9.9 - A importância correspondente à multa deverá ser recolhida junto à CONTRATANTE em 48 (quarenta e oito) horas a partir da autuação;

9.10 - O atraso de pagamento sujeitará a contratante à multa de 0,2% (dois décimos por cento) por dia de atraso, percentual aplicado ao valor da fatura a que se refere até os limites de 10% (dez por cento).

#### **10. DAS DISPOSIÇÕES GERAIS:**

10.1 - Os empregados e prepostos da empresa licitante contratada, não terão qualquer vínculo empregatício com o contratante, correndo por conta exclusiva da contratada todas as obrigações decorrentes das legislações trabalhistas, previdenciária, fiscal e comercial, as quais se obriga a saldar na época própria.

10.2 - Não serão admitidas a esta licitação, as empresas suspensas ou impedidas de licitar, bem como as que estiverem em regime de falência ou concordata.

10.3 - Os atos públicos poderão ser presenciados por qualquer pessoa, porém só terá direito de fazer questionamentos, prestar esclarecimentos, rubricar documentos e consignar recursos o representante da licitante que estiver devidamente credenciado, conforme subitem 2.4.

10.4 - Todos os avisos pertinentes a presente licitação serão publicados no quadro de editais do SAAE, sito à Praça Dr. José Sacramento e Silva, nº 50, Porto Feliz, São Paulo.

10.5 - As consultas referentes a dúvidas de caráter técnico ou de interpretação deste Edital deverão ser formuladas por escrito e enviadas para o endereço eletrônico do SAAE [licitacao@saaeportofeliz.sp.gov.br](mailto:licitacao@saaeportofeliz.sp.gov.br), sendo que quaisquer informações, esclarecimentos ou dados fornecidos verbalmente, por servidores do SAAE, inclusive membros da Comissão de Licitação, não serão considerados nem aceitos como argumentos para reclamações, impugnações ou reivindicações por parte das Proponentes.

10.6 - Os esclarecimentos decorrentes serão comunicados formalmente a todas as empresas concorrentes.

10.7 – As normas disciplinadoras desta licitação serão interpretadas em favor da ampliação da disputa, respeitada a igualdade de oportunidade entre os licitantes, desde que não comprometam o interesse público e a finalidade e a segurança da contratação.

10.8 - Serão observadas pela comissão, todas as súmulas e determinações do TCE/SP que forem aplicáveis ao certame.

10.9 - Os casos omissos na presente Carta Convite serão resolvidos pela Comissão Permanente de Licitação até o término da fase de julgamento.

#### **11. DOS ANEXOS:**

11.1 – Fazem parte integrante do presente, para todos os fins de direito, os seguintes anexos:

A) ANEXO I - TERMO DE REFERÊNCIA

B) ANEXO II - DECLARAÇÃO DE MICROEMPRESA OU EMPRESA DE PEQUENO PORTE;

C) ANEXO III - FORMULÁRIO PARA APRESENTAÇÃO DE PROPOSTA FINANCEIRA;

D) ANEXO IV - CONTRATOS OU ATOS JURÍDICOS ANÁLOGOS;

E) ANEXO V - DECLARAÇÕES COMPLEMENTARES.

F) ANEXO VI - DECLARAÇÃO DE DOCUMENTOS À DISPOSIÇÃO DO TRIBUNAL

G) ANEXO VII - CADASTRO DOS RESPONSÁVEIS

Porto Feliz, SP, 06 de setembro de 2017.

**Gustavo Interlick M. de Camargo**

*Superintendente*

CARTA CONVITE N.º: 20/2017 - EXCLUSIVA ME/EPP

PROCESSO: 613/2017

OBJETO: Aquisição de Ferramentas Operacionais e Materiais de Construção.

ENTREGA DOS ENVELOPES - ENCERRAMENTO: 18/09/2017, às 09h30min.

ABERTURA DOS ENVELOPES: 18/09/2017, às 09h30min.

LOCAL: Pça. Dr. José Sacramento e Silva, n.º 50, Centro - Porto Feliz /SP



Fls. 8/21

**A T E N Ç Ã O:**

*(favor devolver preenchido, carimbado e assinado, independente da participação)*

**Informações:**

SERVIÇO AUTÔNOMO DE ÁGUA E ESGOTO DE PORTO FELIZ  
Praça Dr. José Sacramento e Silva, n.º 50, Centro, Porto Feliz / SP - CEP.: 18.540-000  
Comissão Permanente de Licitação: 2ª às 6ª f - das 9h00min às 16h00min.  
Informações: Fone: (15) 3261-9600 - Fax: (15) 3261-9609  
E-mail: [licitacao@saaeportofeliz.sp.gov.br](mailto:licitacao@saaeportofeliz.sp.gov.br)

**PROTOCOLO DE ENTREGA**

**DECLARO** ter recebido nesta data, uma cópia da Carta Convite, conforme especificado acima, onde consta: *número do processo, número da Carta Convite, objeto licitado, hora, dia e local* para entrega e abertura dos envelopes (Habilitação e Proposta) e demais disposições necessárias à licitação. **DECLARO** ainda, sob as penas da lei, que até a presente data inexistem fatos impeditivos para a habilitação no presente processo licitatório, ciente da obrigatoriedade de declarar ocorrências posteriores, em especial e subsidiariamente no que se refere o Art. 3º, § 4º da Lei Complementar 123/06, no caso de enquadramento de Microempresa – ME, e Empresa de Pequeno Porte - EPP.

EMPRESA: \_\_\_\_\_

CNPJ: \_\_\_\_\_

INSC. EST: \_\_\_\_\_

ENDEREÇO: \_\_\_\_\_

BAIRRO: \_\_\_\_\_

CEP: \_\_\_\_\_

CIDADE: \_\_\_\_\_

UF: \_\_\_\_\_

FONE: ( ) \_\_\_\_\_

FAX: ( ) \_\_\_\_\_

E-MAIL : \_\_\_\_\_

\_\_\_\_\_/\_\_\_\_\_/\_\_\_\_\_  
*data do recebimento*

\_\_\_\_\_  
*carimbo e assinatura*



CARTA CONVITE N.º: 20/2017 - EXCLUSIVA ME/EPP

PROCESSO: 613/2017

OBJETO: Aquisição de Ferramentas Operacionais e Materiais de Construção.

ENTREGA DOS ENVELOPES - ENCERRAMENTO: 18/09/2017, às 09h30min.

ABERTURA DOS ENVELOPES: 18/09/2017, às 09h30min.

LOCAL: Pça. Dr. José Sacramento e Silva, n.º 50, Centro - Porto Feliz /SP



Fls. 9/21

**ANEXO I – TERMO DE REFERÊNCIA  
CONVITE n.º. 20/2017 - PROCESSO n.º 613/2017**

**I - DO OBJETO:**

**1.1** - Aquisição de ferramentas operacionais e materiais de construção diversos, que serão utilizados pelo SAAE de Porto Feliz.

**1.2 - ESPECIFICAÇÕES, DESCRIÇÃO E QUANTITATIVOS:**

**1 - Tijolo comum (maciço, caipira)**

São blocos de barro comum, moldados com arestas vivas e retílineas, obtidos após a queima das peças em fornos contínuos ou periódicos com temperaturas das ordem de 900 a 1000°C.

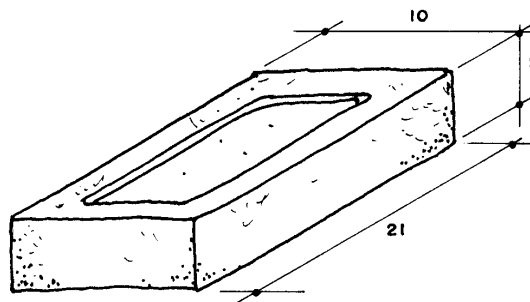
**Composição do material:** Barro Maciço;

**Dimensão de referência externa:** 21 x 10 x 5 cm;

**Quantidade:** 20 (vinte) mil unidades.

\* peso: 2,50kg

\* resistência do tijolo: 20kgf/cm<sup>2</sup>



**2 – Vergalhão CA50 10mm 12 metros reto:**



Produzido rigorosamente de acordo com as especificações da norma NBR 7480, o Vergalhão é fornecido na categoria CA-50 com superfície nervurada, garantindo assim maior aderência da estrutura ao concreto.

**Dimensões**

**Altura** 10.00 milímetros

**Largura** 10.00 milímetros

**Comprimento** 12.00 metros

**Peso** 7.40 kilogramas

**Quantidade:** 100 barras de aço 10 mm (3/8") CA 50.

**3 – Vergalhão CA50 8mm 12 metros reto:**



Produzido rigorosamente de acordo com as especificações da norma NBR 7480, o Vergalhão é fornecido na categoria CA-50 com superfície nervurada, garantindo assim maior aderência da estrutura ao concreto.

**Dimensões**

**Altura** 8.00 milímetros

**Largura** 8.00 milímetros

**Comprimento** 12.00 metros

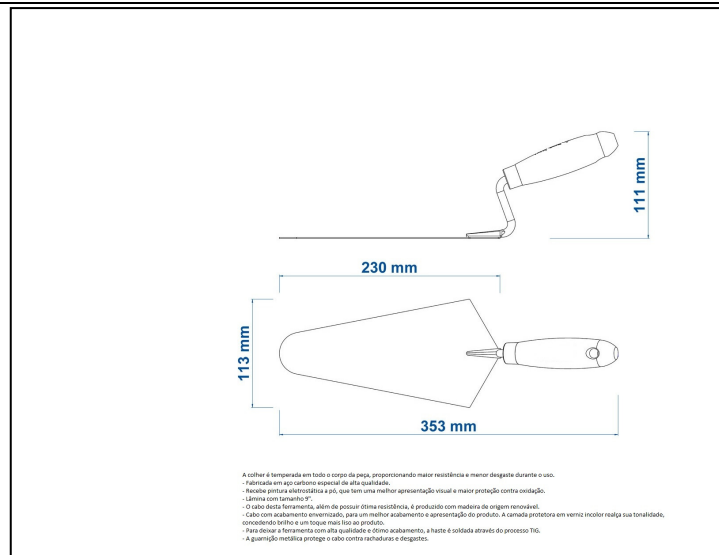
**Peso** 4.74 kilogramas

**Quantidade:** 100 barras de aço 8 mm (5/16") CA 50.

**4 – Colher de Pedreiro n.º 09: Quantidade: 12 peças**

Fabricada em aço carbono especial, acabamento com pintura eletrostática a pó para maior proteção contra oxidação, cabo com ótima resistência, envernizado para maior durabilidade. Todos processos de soldagem com solda TIG.

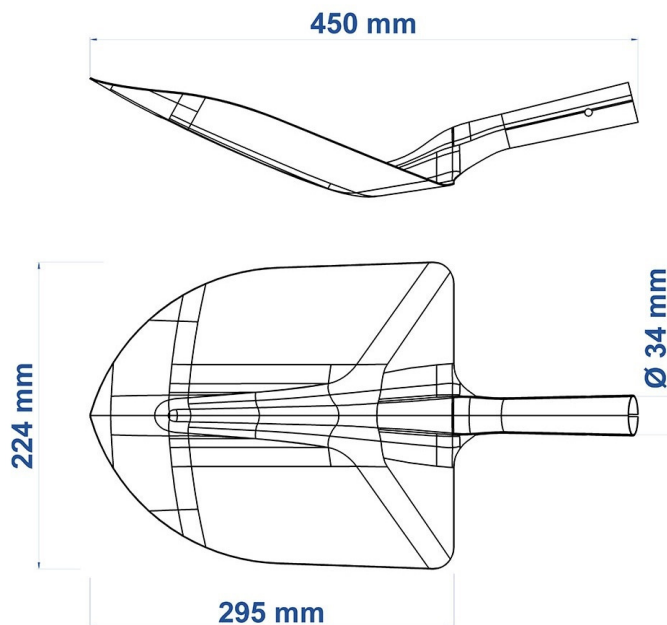
Dimensões:



### 5 – Pá sem cabo em aço carbono: Quantidade: 18 peças

Fabricação em aço carbono especial de alta qualidade, cortada a laser, temperada em todo o corpo da peça, proporcionando maior resistência e menor desgaste. Acabamento em pintura eletrostática a pó para maior proteção contra oxidação.

Dimensões:



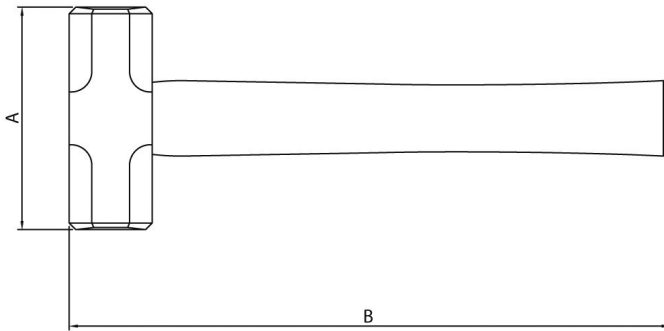
- A pá é fabricada em aço carbono especial de alta qualidade, cortada a laser.
- É temperada em todo o corpo da peça, proporcionando maior resistência e menor desgaste durante o uso.
- Recebe pintura eletrostática a pó, que tem uma melhor apresentação visual e maior proteção contra oxidação.
- Pá leve, que gera menos esforço físico do usuário e proporciona maior produtividade.

**6 – Marreta de 1 kg com cabo de madeira:** Quantidade: 10 peças

Com cabeça forjada e temperada em aço especial, sistema de fixação da cabeça com cabo em cunha metálica, acabamento jateado e cabeça envernizada.

Dimensões:

A= 100 mm B= 255mm C= 42.5mm D= 40mm peso= 1kg



Marreta de 1kg A: 100,0 mm B: 255,0 mm C: 42,5 mm D: 40,0 mm

- Cabeça forjada e temperada em aço especial, garantindo grande resistência ao produto.

- Perfeito balanceamento entre cabeça e cabo para aumentar o conforto e a segurança do usuário.

- O sistema de fixação da cabeça ao cabo por cunha metálica ajuda a aumentar a segurança do usuário.

- Acabamento jateado e cabeça envernizada oferecendo proteção contra oxidação.

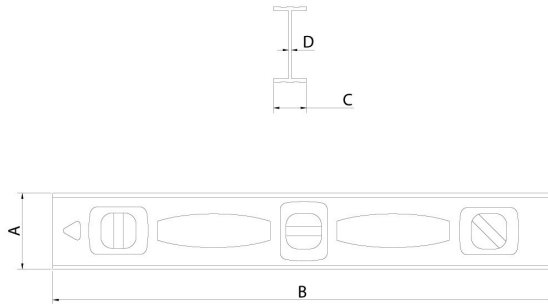
- As marretas são submetidas a um processo localizado de têmpera para se obter uma dureza adequada na base de impacto que suporte o uso contínuo por longo períodos.

**7 – Nível de alumínio de 14”, ampolas de 360°:** Quantidade: 10 peças

Fabricação em alumínio de 14”, ampolas de 360°, estrutura em perfil I, com duas ampolas, (0° e 90°)

Dimensões:

A= 53mm B= 350mm C= 23mm D= 1.2mm



A: 33,0 mm B: 350,0 mm C: 23,0 mm D: 1,2 mm

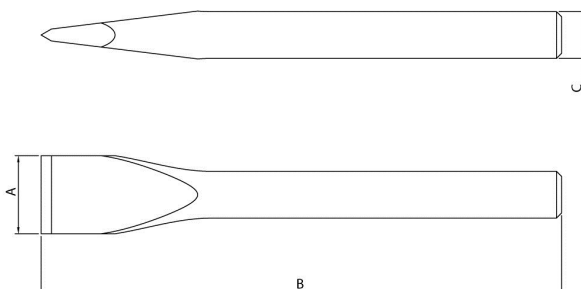
Ampolas de 300º que permitem leitura precisa.  
- Estrutura super resistente em perfil "H".  
- Com duas ampolas (90 e 300).

## 8 – Talhadeira de 10” em aço especialº: Quantidade: 20 peças

Fabricação do corpo em aço especial com 10”, barra redonda, tempera por indução nas duas extremidades, acabamento em pintura eletrostática para maior proteção contra corrosão

Dimensões:

A= 30mm B= 250mm C= 18mm



- Corpo em aço especial.  
- Barra redonda.  
- Tempera por indução nas duas extremidades.  
- Estas ferramentas de impacto têm dureza diferenciada no gume de corte ou ponta e na face de impacto que será golpeada.  
- As ferramentas são submetidas a testes de aplicação prática para garantir sua resistência mecânica em uso intenso.  
- A pintura eletrostática garante proteção excelente contra a corrosão.  
- As ferramentas são produzidas e testadas conforme normas específicas.

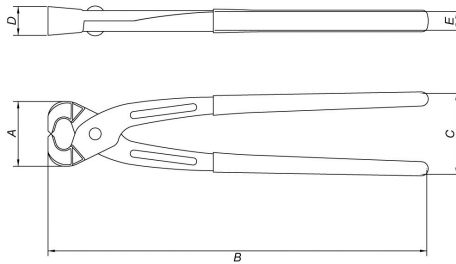
A: 30,0 mm  
B: 250,0 mm  
C: 18,0 mm

**9 – Torquês armador 12” em aço especial<sup>o</sup>:** Quantidade: 10 peças

Fabricação do corpo em aço especial com 12”, barra redonda, tempera especial no gume de corte e mandíbulas, Acabamento em pintura eletrostática na cor preta.

Dimensões:

A= 43.5mm B= 305mm C= 53mm D= 22mm E= 12.5mm



A: 43.5 mm B: 305.0 mm C: 53.0 mm D: 22.0 mm E: 12.5 mm

- Aço carbono especial empregado na fabricação do produto, aliado à tempera especial garantem maior resistência.  
- Tempera especial no gume de corte e mandíbulas.  
- Acabamento em pintura eletrostática na cor preta.  
- Articulação suave para facilitar o uso.

**10 – Lâmina de Serra manual 12” bi-metal 24 dentes:** Quantidade: 300 unidades

Lamina de serra manual (especificações: Bi-metal, 12”/300 mm, 24 dentes/polegadas).

Dimensões:

**Comprimento x Largura x Espessura**                      **Dentes por pol. (25,4mm)**

300 x 13 x 0,60 mm    12 x 1/2 x 0.024"                      24

**Seleção da Dentição**

**Seção Transversal a ser Cortada**                      **Dentes por pol. (25,4mm)**

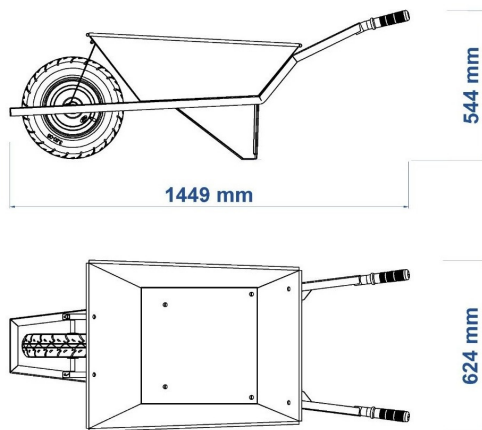
3 - 11mm    1/8 - 7/16"                      24



**11 – Carrinho de mão, caçamba metálica quadrada:** Quantidade: 15 peças

Carrinho de mão, caçamba quadrada de 0,9 milímetros (chapa 20) com capacidade para 65 litros, braço e estrutura metálica em cantoneira, bordas reforçadas, empunhadura ergonômica, pneu com câmara 3,25/8”, acabamento com pintura eletrostática a pó para maior proteção contra oxidação.

Dimensões:



- Possui propriedades especiais de estampagem, tornando as caçambas mais resistentes e duráveis.
- Acabamento com pintura eletrostática a pó, que tem uma melhor apresentação visual e maior proteção contra oxidação.
- Empunhaduras ergonômicas.
- Bordas reforçadas.
- Eixo em aço de alta resistência e bucha em nylon autolubrificante.
- Caçamba metálica quadrada de 0,9 mm (chapa 20), com capacidade para 65 L.
- Braço metálico de cantoneira.
- Pneu com câmara 3,25/8”.

**12 - DAS CONDIÇÕES DE RECEBIMENTO:** O objeto licitado deverá ser entregue numa única parcela de acordo com as quantidades e critérios estabelecidos no Edital e Anexos, descarregado e armazenado por conta e risco da licitante vencedora, na Estação de Tratamento de Água – SAAE, sito na Rua Cardoso Pimentel, 970, Bairro Bepim, Porto Feliz, SP, de 2ª a 6ª feira das 8 h às 11 h e das 13 h às 16 h.

**13 - DO PAGAMENTO:** O pagamento a licitante vencedora deverá ser efetuado até 05 (cinco) dias após a entrega da nota fiscal relativa à entrega do material, devidamente atestada e visada pelo Setor de Gestão de Suprimentos do SAAE. A autorização para a entrega do material ocorrerá a partir do momento em que a licitante vencedora receber o Empenho.

Eng.º Luís Fernando Segatto  
Diretor Técnico Operacional  
CREA/SP 5062483978

CARTA CONVITE N.º: 20/2017 - EXCLUSIVA ME/EPP

PROCESSO: 613/2017

OBJETO: Aquisição de Ferramentas Operacionais e Materiais de Construção.

ENTREGA DOS ENVELOPES - ENCERRAMENTO: 18/09/2017, às 09h30min.

ABERTURA DOS ENVELOPES: 18/09/2017, às 09h30min.

LOCAL: Pça. Dr. José Sacramento e Silva, n.º 50, Centro - Porto Feliz /SP



Fls. 16/21

*(Papel Timbrado da Empresa Licitante)*

**ANEXO II - DECLARAÇÃO DE MICROEMPRESA OU EMPRESA DE PEQUENO PORTE  
CONVITE n.º. 20/2017 - PROCESSO n.º 613/2017**

*(modelo orientativo)*

(Nome/Razão social) \_\_\_\_\_, inscrita no CNPJ sob o n.º \_\_\_\_\_, por intermédio de seu representante legal o (a) Sr; (a) \_\_\_\_\_, portador (a) da Carteira de identidade n.º \_\_\_\_\_ e do CPF n.º \_\_\_\_\_, DECLARA, para fins do disposto na Lei Complementar Federal n.º 123/2006, ser \_\_\_\_\_ (microempresa ou empresa de pequeno porte), não possuindo nenhum dos impedimentos previstos no § 4º do artigo 3º da referida lei, cujos termos declaro conhecer na íntegra, estando apta, portanto, a participar de procedimento licitatório do Convite n.º 20/2017, realizado pelo Serviço Autônomo de Água e Esgoto de Porto Feliz.

(Local e data), em \_\_\_\_ de \_\_\_\_\_ de 2017.

\_\_\_\_\_  
Assinatura do representante legal

Nome do representante: \_\_\_\_\_

RG \_\_\_\_\_

**Obs: apresentar a declaração Fora dos Envelopes (Habilitação/Proposta), conforme item 2.2.1 do edital.**

Nota: A falsidade desta DECLARAÇÃO, objetivando os benefícios da Lei Complementar Federal n.º 123/2006, caracteriza crime de que trata o Art. 299 do Código Penal, sem prejuízo do enquadramento em outras figuras penais e das penalidades previstas neste Edital.

SERVIÇO AUTÔNOMO DE ÁGUA E ESGOTO DE PORTO FELIZ

Pça. Dr. José Sacramento e Silva, n.º 50, Cx. Postal 171, Porto Feliz / SP - CEP. 18.540-000  
CNPJ n.º 45.479.391/0001-07 - Insc. Estadual Isento - Tel: (0\*\*15) 3261.9600 - Fax: (0\*\*15) 3261.9609  
E-mail: [licitacao@saaeportofeliz.sp.gov.br](mailto:licitacao@saaeportofeliz.sp.gov.br)



CARTA CONVITE N.º: 20/2017 - EXCLUSIVA ME/EPP

PROCESSO: 613/2017

OBJETO: Aquisição de Ferramentas Operacionais e Materiais de Construção.

ENTREGA DOS ENVELOPES - ENCERRAMENTO: 18/09/2017, às 09h30min.

ABERTURA DOS ENVELOPES: 18/09/2017, às 09h30min.

LOCAL: Pça. Dr. José Sacramento e Silva, n.º 50, Centro - Porto Feliz /SP



Fls. 17/21

(Papel Timbrado da Empresa Licitante)

**ANEXO III - PROPOSTA COMERCIAL**  
**CONVITE n.º. 20/2017 - PROCESSO n.º 613/2017**  
(modelo orientativo)

NOME DA EMPRESA:.....  
ENDEREÇO: .....  
CIDADE:..... ESTADO:.....  
CNPJ: ..... IE:.....  
BANCO: ..... AGÊNCIA: ..... CONTA CORRENTE: .....

**Adverte-se que a simples apresentação desta Proposta será considerada como indicação bastante de que inexistem fatos que impeçam a participação do licitante neste certame.**

| Item | Quant.          | Produto                                       | Valor unitário (R\$) | Valor total (R\$) |
|------|-----------------|---|----------------------|-------------------|
| 01   | 20.000 unidades | Tijolo comum                                  |                      |                   |
| 02   | 100 barras      | Vergalhão CA50 10mm 12 metros reto            |                      |                   |
| 03   | 100 barras      | Vergalhão CA50 8mm 12 metros reto             |                      |                   |
| 04   | 12 peças        | Colher de Pedreiro n.º 09                     |                      |                   |
| 05   | 18 peças        | Pá sem cabo em aço carbono                    |                      |                   |
| 06   | 10 peças        | Marreta de 1 kg com cabo de madeira           |                      |                   |
| 07   | 10 peças        | Nível de alumínio de 14", ampolas de 360°     |                      |                   |
| 08   | 20 peças        | Talhadeira de 10" em aço especial             |                      |                   |
| 09   | 10 peças        | Torquês armador 12" em aço especial°          |                      |                   |
| 10   | 300 unidades    | Lâmina de Serra manual 12" bi-metal 24 dentes |                      |                   |
| 11   | 15 peças        | Carrinho de mão, caçamba metálica quadrada    |                      |                   |

Validade da proposta: \_\_\_\_\_ dias (mínimo de 60 dias).

DECLARO que os preços apresentados contemplam todos os custos diretos e indiretos referentes ao objeto licitado.

DECLARO, sob as penas da lei, que o objeto ofertado atende todas as especificações exigidas no memorial descritivo.

DECLARO que os preços são fixos e irrevogáveis pelo período de 01 ano.

(Local e data), em \_\_\_\_ de \_\_\_\_\_ de 2017.

Assinatura do representante: \_\_\_\_\_

Nome do representante: \_\_\_\_\_

RG do representante: \_\_\_\_\_

**CARTA CONVITE N.º: 20/2017 - EXCLUSIVA ME/EPP**

**PROCESSO:** 613/2017

**OBJETO:** Aquisição de Ferramentas Operacionais e Materiais de Construção.

**ENTREGA DOS ENVELOPES - ENCERRAMENTO:** 18/09/2017, às 09h30min.

**ABERTURA DOS ENVELOPES:** 18/09/2017, às 09h30min.

**LOCAL:** Pça. Dr. José Sacramento e Silva, n.º 50, Centro - Porto Feliz /SP



Fls. 18/21

**ANEXO IV – CONTRATOS OU ATOS JURÍDICOS ANÁLOGOS  
TERMO DE CIÊNCIA E DE NOTIFICAÇÃO  
CONVITE n.º. 20/2017 - PROCESSO n.º 613/2017**

**CONTRATANTE:** SERVIÇO AUTÔNOMO DE ÁGUA E ESGOTO DE PORTO FELIZ

**CONTRATADO:** \_\_\_\_\_

**CONTRATO N.º (DE ORIGEM):** \_\_\_\_\_

**OBJETO:** Aquisição de Ferramentas Operacionais e Materiais de Construção.

Na qualidade de Contratante e Contratado, respectivamente, do Termo acima identificado, e, cientes do seu encaminhamento ao TRIBUNAL DE CONTAS DO ESTADO, para fins de instrução e julgamento, damos por CIENTES e NOTIFICADOS para acompanhar todos os atos da tramitação processual, até julgamento final e sua publicação e, se for o caso e de nosso interesse, para, nos prazos e nas formas legais e regimentais, exercer o direito da defesa, interpor recursos e o mais que couber.

Outrossim, estamos CIENTES, doravante, de que todos os despachos e decisões que vierem a ser tomados, relativamente ao aludido processo, serão publicados no Diário Oficial do Estado, Caderno do Poder Legislativo, parte do Tribunal de Contas do Estado de São Paulo, de conformidade com o art. 90 da Lei Complementar n.º 709, de 14 de janeiro de 1993, precedidos de mensagem eletrônica aos interessados.

Porto Feliz, xx de xxxxxxxxxxxxxx de 2017

XXXXXXXXXXXXXXXXXXXX

Contratada

Nome e cargo: \_\_\_\_\_

E-mail institucional: \_\_\_\_\_

E-mail pessoal: \_\_\_\_\_

Serviço Autônomo de Água e Esgoto de Porto Feliz  
Contratante

Nome e cargo: \_\_\_\_\_

E-mail institucional: \_\_\_\_\_

E-mail pessoal: \_\_\_\_\_

***OBS: Este documento deverá ser assinado quando da assinatura do contrato***

SERVIÇO AUTÔNOMO DE ÁGUA E ESGOTO DE PORTO FELIZ

Pça. Dr. José Sacramento e Silva, n.º 50, Cx. Postal 171, Porto Feliz / SP - CEP. 18.540-000  
CNPJ n.º 45.479.391/0001-07 - Insc. Estadual Isento - Tel: (0\*\*15) 3261.9600 - Fax: (0\*\*15) 3261.9609  
E-mail: [licitacao@saaeportofeliz.sp.gov.br](mailto:licitacao@saaeportofeliz.sp.gov.br)

**CARTA CONVITE N.º: 20/2017 - EXCLUSIVA ME/EPP**

**PROCESSO: 613/2017**

**OBJETO: Aquisição de Ferramentas Operacionais e Materiais de Construção.**

**ENTREGA DOS ENVELOPES - ENCERRAMENTO: 18/09/2017, às 09h30min.**

**ABERTURA DOS ENVELOPES: 18/09/2017, às 09h30min.**

**LOCAL: Pça. Dr. José Sacramento e Silva, n.º 50, Centro - Porto Feliz /SP**



Fls. 19/21

*(Papel Timbrado da Empresa Licitante)*

**ANEXO V – DECLARAÇÕES COMPLEMENTARES  
CONVITE n.º. 20/2017 - PROCESSO n.º 613/2017**

(Nome/Razão social) \_\_\_\_\_, inscrita no CNPJ sob o n.º \_\_\_\_\_, por intermédio de seu representante legal o (a) Sr; (a) \_\_\_\_\_, portador (a) do RG n.º \_\_\_\_\_ e do CPF n.º \_\_\_\_\_, DECLARA, sob as penas da Lei que:

a) nos termos do inciso V do artigo 27 da Lei Federal n.º 8.666, de 21 de junho de 1993 e alterações, que a empresa se encontra em situação regular perante o Ministério do Trabalho, no que se refere à observância do disposto no inciso XXXIII do artigo 7º da Constituição Federal;

b) a empresa atende as normas relativas à saúde e segurança no Trabalho, para os fins estabelecidos pelo parágrafo único do artigo 117 da Constituição do Estado de São Paulo;

c) não possui qualquer dos impedimentos previstos nos §§ 4º e seguintes todos do artigo 3º da Lei Complementar n.º 123, de 14 de dezembro de 2006, alterada pela Lei Complementar n.º 147, de 7 de agosto de 2014, cujos termos declara conhecer na íntegra.

(Local e data), em \_\_\_\_ de \_\_\_\_\_ de 2017.

\_\_\_\_\_  
Assinatura do representante legal

**Obs: apresentar a declaração no Envelope 01 - Habilitação, conforme item 3.3.1 do edital.**

Nota: A falsidade desta DECLARAÇÃO, objetivando os benefícios da Lei Complementar Federal n.º 123/2006, caracteriza crime de que trata o Art. 299 do Código Penal, sem prejuízo do enquadramento em outras figuras penais e das penalidades previstas neste Edital.

**CARTA CONVITE N.º: 20/2017 - EXCLUSIVA ME/EPP**

**PROCESSO:** 613/2017

**OBJETO:** Aquisição de Ferramentas Operacionais e Materiais de Construção.

**ENTREGA DOS ENVELOPES - ENCERRAMENTO:** 18/09/2017, às 09h30min.

**ABERTURA DOS ENVELOPES:** 18/09/2017, às 09h30min.

**LOCAL:** Pça. Dr. José Sacramento e Silva, n.º 50, Centro - Porto Feliz /SP



Fls. 20/21

**ANEXO VI – DECLARAÇÃO DE DOCUMENTOS À DISPOSIÇÃO DO TRIBUNAL  
CONVITE n.º. 20/2017 - PROCESSO n.º 613/2017**

**CONTRATANTE:** Serviço Autônomo de Água e Esgoto de Porto Feliz

**CNPJ N.º:** 45.479.391/0001-07

**CONTRATADA:**

**CNPJ N.º:**

**CONTRATO N.º (DE ORIGEM):**

**DATA DA ASSINATURA:**

**VIGÊNCIA:**

**OBJETO:** Aquisição de Ferramentas Operacionais e Materiais de Construção.

**VALOR (R\$):**

Declaro(amos), na qualidade de responsável(is) pela entidade supra epigrafada, sob as penas da Lei, que os demais documentos originais, atinentes à correspondente licitação, encontram-se no respectivo processo administrativo arquivado na origem à disposição do Tribunal de Contas do Estado de São Paulo, e serão remetidos quando requisitados.

*Em se tratando de obras/serviços de engenharia:*

Declaro(amos), na qualidade de responsável(is) pela entidade supra epigrafada, sob as penas da Lei, que os demais documentos originais, atinentes à correspondente licitação, em especial, os a seguir relacionados, encontram-se no respectivo processo administrativo arquivado na origem à disposição do Tribunal de Contas do Estado de São Paulo, e serão remetidos quando requisitados:

- a) memorial descritivo dos trabalhos e respectivo cronograma físico-financeiro;
- b) orçamento detalhado em planilhas que expressem a composição de todos os seus custos unitários;
- c) previsão de recursos orçamentários que assegurem o pagamento das obrigações decorrentes de obras ou serviços a serem executados no exercício financeiro em curso, de acordo com o respectivo cronograma;
- d) comprovação no Plano Plurianual de que o produto das obras ou serviços foi contemplado em suas metas;
- e) as plantas e projetos de engenharia e arquitetura.

Porto Feliz, xx de xxxxxx de 2017.

**RESPONSÁVEL:**

Gustavo Interlick Mancio de Camargo  
Superintendente

[superintendencia@saaeportofeliz.sp.gov.br](mailto:superintendencia@saaeportofeliz.sp.gov.br)

**CARTA CONVITE N.º: 20/2017 - EXCLUSIVA ME/EPP**

**PROCESSO:** 613/2017

**OBJETO:** Aquisição de Ferramentas Operacionais e Materiais de Construção.

**ENTREGA DOS ENVELOPES - ENCERRAMENTO:** 18/09/2017, às 09h30min.

**ABERTURA DOS ENVELOPES:** 18/09/2017, às 09h30min.

**LOCAL:** Pça. Dr. José Sacramento e Silva, n.º 50, Centro - Porto Feliz /SP



Fls. 21/21

**ANEXO VII – CADASTRO DOS RESPONSÁVEIS  
CONVITE n.º. 20/2017 - PROCESSO n.º 613/2017**

CONTRATANTE: Serviço Autônomo de Água e Esgoto de Porto Feliz

CONTRATADA:

CONTRATO N.º(DE ORIGEM):

OBJETO: Aquisição de Ferramentas Operacionais e Materiais de Construção.

|                      |  |
|----------------------|--|
| Nome                 |  |
| Cargo                |  |
| RG n.º               |  |
| CPF n.º              |  |
| Endereço (*)         |  |
| Telefone             |  |
| E-mail Institucional |  |
| E-mail pessoal (*)   |  |
|                      |  |

**Responsável pelo atendimento a requisições de documentos do TCESP**

|                                   |  |
|-----------------------------------|--|
| Nome                              |  |
| Cargo                             |  |
| Endereço Comercial do Órgão/Setor |  |
| Telefone e Fax                    |  |
| E-mail Institucional              |  |

Porto Feliz, XX de setembro de 2017.

Gustavo Interlick Mancio de Camargo  
Superintendente  
[superintendencia@saaeportofeliz.sp.gov.br](mailto:superintendencia@saaeportofeliz.sp.gov.br)