

O **SERVIÇO AUTÔNOMO DE ÁGUA E ESGOTO DE PORTO FELIZ**, com sede a Praça Dr. José Sacramento e Silva, n.º 50, Centro, Porto Feliz, Estado de São Paulo, nos termos do artigo 22, § 3º e artigo 23, II, alínea “a” da Lei Federal 8.666, de 21 de julho de 1993, e alterações posteriores, torna público que encontra-se aberta licitação na modalidade **CONVITE - EXCLUSIVO Microempresa - ME e Empresa de Pequeno Porte - EPP, em cumprimento ao Artigo 48, Inciso I da Lei Complementar 123/06**, sob o n.º 21/2017, do tipo **MENOR PREÇO GLOBAL**, devendo os envelopes contendo a documentação de Habilitação e Proposta, serem entregues no endereço acima mencionado, na Sala de Licitações, até o dia **17 de Outubro de 2017, às 14h30min**, sendo que às **14h30min**, será dado início à abertura dos referidos envelopes em sessão pública.

Este certame será regido pela Lei Federal 8666/93 e alterações posteriores, e pela Lei Complementar 123 de 14 de dezembro de 2006, alterada pela Lei Complementar 147 de 07 de agosto de 2014 e pela Lei Complementar 155 de 27 de outubro de 2016. Os interessados na presente licitação deverão obedecer ao disposto na referida legislação supracitada e demais disposições a seguir:

## **1. DO OBJETO:**

**1.1 – DA DESCRIÇÃO DOS SERVIÇOS:** Destina-se o presente processo licitatório à contratação de empresa para prestação de serviços de confecção e instalação de guarda-corpos e corrimão em material metálico que terá como objetivo cercar e proteger ao entorno das unidades e escadas da Estação de Tratamento de Água - ETA, compreendendo material e mão de obra, conforme especificações contidas no Anexo I – Termo de Referência.

**1.1.1 – A execução dos serviços compreende:**

Confecção e instalação de 303,55 metros de guarda-corpo, divididos em módulos metálicos conforme desenhos detalhados no Anexo I.

A) 191,79 metros de guarda – corpo com altura de 1,30 m

B) 111,76 metros de guarda – com alturas variadas

**1.2 – DOS PREÇOS:** O preço máximo admitido para a prestação dos serviços é de **R\$ 44.935,26** (quarenta e quatro mil novecentos e trinta e cinco reais e vinte e seis centavos), deverão ser fixos por pelo menos um ano, de acordo com Art. 2º § 1º da Lei 10.192, de 14 de fevereiro de 2001.

**1.3 – DO PRAZO E PRESTAÇÃO DOS SERVIÇOS:** Os serviços deverão ser realizados na ETA – Estação de Tratamento de Água, localizada na Rua Cardoso Pimentel, n.º 970, B.º Bepim, Porto Feliz, SP, **no prazo máximo de até 90 (noventa) dias** contados a partir da data de recebimento da Ordem de Serviço concomitantemente a assinatura do Contrato de Prestação de Serviços, sendo que o prazo para a assinatura do mesmo será de 05 (cinco) dias contados a partir da data da homologação da presente Carta Convite. A execução dos serviços deverá atender normas de segurança e outras determinadas por esta Autarquia, atendendo as necessidades e especificações do Setor Técnico.

**1.4 – DA VALIDADE DA PROPOSTA:** A proposta deverá ter **validade mínima de 60 (sessenta) dias**.

**1.5 – JUSTIFICATIVA DA CONTRATAÇÃO:** A presente licitação tem como objetivo cercar e proteger o entorno das unidades e escadas da Estação de Tratamento de Água – ETA Bepim, sendo que muitos pontos estão sem as devidas proteções ou com as mesmas em desacordo com as normas técnicas vigentes, em especial a NBR 14718/2008.

## **2. DAS CONDIÇÕES PARA PARTICIPAÇÃO E CREDENCIAMENTO:**

**2.1 – Poderão participar somente empresas enquadradas como Microempresa (ME) e Empresa de Pequeno Porte (EPP)** convidadas ou interessadas, do ramo de atividade pertinente ao objeto, inscritas ou não no Cadastro de Fornecedores do SAAE de Porto Feliz, bem como aquelas que manifestarem interesse em participar do certame com antecedência de, no mínimo 24 horas da data marcada para entrega dos envelopes, conforme dispõe o art. 22, § 3º da Lei 8.666/93.

**2.2 – MICROEMPRESAS E EMPRESAS DE PEQUENO PORTE**

**2.2.1 – Deverão ser entregues Declaração de Enquadramento na Lei Complementar Federal nº 123/2006 (ME ou EPP), conforme modelo estabelecido no ANEXO III deste Edital e apresentada FORA dos Envelopes**

“PROPOSTA” e “HABILITAÇÃO”, devidamente assinada por seu representante legal, manifestando essa condição.

**2.3 É vedada a participação de empresa:**

a) Estrangeiras que não funcionem no País;

b) Não consideradas microempresas ou empresas de pequeno porte nos termos da Lei Complementar n.º 123/06, alterada pela Lei Complementar n.º 147/14 e alterações posteriores;

c) Concorratória ou em processo de falência, sob concurso de credores, em dissolução ou em liquidação;

d) Declaradas inidôneas pelo Poder Público e não reabilitadas;

e) Aquelas que se enquadrem em qualquer uma das exclusões relacionadas no § 4º do art. 3º, da Lei Complementar n.º 123/06, alterada pela Lei Complementar n.º 147/14 e alterações posteriores.

2.4 – As empresas poderão ser representadas no procedimento licitatório por sócio, proprietário, dirigente ou assemelhado, quando deverão apresentar cópia do documento de constituição da sociedade; caso a representação se faça por procurador, deverá ser apresentado instrumento procuratório (público ou particular), com firma reconhecida do outorgante, do qual constem poderes específicos para praticar todos os demais atos pertinentes ao certame, até o início da sessão de abertura dos envelopes.

2.5 - A legitimidade da representação será demonstrada pelos documentos mencionados no item anterior (em original ou por cópia autenticada ou cópia simples desde que acompanhada pelo original para ser autenticado pela comissão de licitação), no seu prazo de validade e na abrangência do seu objeto, acompanhados de cédula de identidade ou outro documento de identificação.

2.6 - A não apresentação ou incorreção do documento de credenciamento não inabilitará a licitante, mas impedirá o representante de se manifestar e responder pela mesma.

2.7 – Será admitido apenas 1 (um) representante para cada licitante credenciado, sendo que cada um deles poderá representar apenas uma empresa.

2.8 – O referido documento de representação deverá ser apresentado FORA dos envelopes n.º 1 e 2.

2.9 - As licitantes que desejarem se utilizar da via postal para envio dos envelopes, sem presenciar a sessão pública, deverão acondicionar os envelopes “N.º 1 – HABILITAÇÃO” e “N.º 2 – PROPOSTA” devidamente fechados, identificados e independentes, os dois dentro de outro único envelope, e endereçá-los à Comissão Permanente de Licitação do SAAE Porto Feliz, com endereço na Praça Dr. José Sacramento e Silva, 50, Centro, Porto Feliz/SP, CEP 18.540-000;

2.10 - Os envelopes enviados na forma do subitem anterior só serão aceitos pela Comissão Permanente de Licitação se lhes forem entregues até o horário de encerramento de recepção dos envelopes, sem qualquer violação de seu conteúdo, sob responsabilidade da empresa licitante;

**3. DA HABILITAÇÃO: (ENVELOPE N.º 01)**

3.1 - Os documentos de habilitação serão acondicionados em envelope fechado e indevassável, no qual se identifiquem externamente os seguintes dizeres:

Envelope 01 – HABILITAÇÃO Denominação da Empresa Participante Convite n.º 21/2017 SAAE P. Feliz - Proc. 296/2017
---

3.2 – As empresas deverão apresentar no envelope n.º 01:

**3.2.1 – REGULARIDADE JURÍDICA, FISCAL E TRABALHISTA.**

3.2.1.1 – Prova de regularidade do Fundo de Garantia por Tempo de Serviço (FGTS), expedido pela CAIXA ECONÔMICA FEDERAL;

3.2.1.2 – Prova de Regularidade para com a Fazenda Federal – Secretaria da Receita Federal e Procuradoria Geral da Fazenda Nacional (**Certidão Conjunta Negativa de Débitos ou Positiva com efeitos de Negativa**, relativa a Tributos Federais - inclusive as contribuições sociais - e à Dívida Ativa da União);

3.2.1.3 – Certidão Negativa de Débitos Trabalhistas – **CNDT** ou Positiva de Débitos Trabalhistas com Efeitos de Negativa, em cumprimento à Lei nº 12.440/2011 e à Resolução Administrativa TST nº 1470/2011.

3.2.1.4 – **Registro Empresarial**, no caso de empresa individual; **Ato constitutivo, estatuto** ou **Contrato Social** em vigor, devidamente registrado, em se tratando de sociedades comerciais, e, no caso de sociedades por ações, acompanhado de documentos de eleição de seus administradores; Inscrição do **ato constitutivo**, no caso de sociedades civis, acompanhada de prova de diretoria em exercício; **Decreto de autorização**, em se tratando de empresa ou sociedade estrangeira em funcionamento no País, e ato de registro ou autorização para funcionamento expedido pelo órgão competente, quando a atividade assim o exigir.

**3.2.1.4.1 – Os documentos relacionados no subitem 3.2.1.4 não precisarão constar do Envelope “Documentos de Habilitação”, se tiverem sido apresentados para o credenciamento neste certame.**

3.2.2 – A licitante **deverá comprovar sua condição de microempresa ou empresa de pequeno porte**, conforme seu enquadramento, da seguinte forma:

1. Sociedade Empresária – apresentar **Documento expedido pela Junta Comercial**, nos termos da DREI nº 10 de 05/12/2013, do Departamento Nacional de Registro do Comércio, quando o Licitante for registrado em Junta Comercial ou outro documento equivalente;
2. Sociedade Simples – apresentar a **Certidão de Breve Relato de Registro de Enquadramento de Microempresa ou Empresa de Pequeno Porte**, expedida pelo Cartório, quando a Licitante for registrada em Cartório de Pessoas Jurídicas ou outro documento equivalente.

3.2.3 - As **Microempresa ou Empresa de Pequeno Porte** deverão apresentar toda documentação exigida para efeito de comprovação de regularidade fiscal e trabalhista, mesmo que esta apresente alguma restrição (Art. 43 da Lei Complementar 123/2006, e alterações posteriores);

3.2.4 – Havendo alguma restrição na comprovação da regularidade fiscal e trabalhista, será assegurado o prazo de **05 (cinco) dias úteis**, cujo termo inicial corresponderá ao momento em que o proponente for declarado vencedor do certame, prorrogáveis por igual período, a critério da Autarquia, para a regularização da documentação. (Art. 43, § 1º, da Lei Complementar 123/2006 e alterações posteriores).

3.2.5– Em não havendo regularização da documentação, no prazo previsto no sub-item 3.2.4 do presente Edital, implicará decadência do direito à contratação, sem prejuízo das sanções previstas neste Edital, sendo facultado à Autarquia, convocar os licitantes remanescentes, na ordem de classificação, para a assinatura do contrato, ou revogar a licitação (Art. 43, § 2º, da Lei Complementar 123/06 e alterações posteriores).

3.2.6 - Se o licitante for a matriz, todos os documentos deverão estar em nome da matriz, e se for a filial, todos os documentos deverão estar em nome da filial, exceto aqueles documentos que, pela própria natureza, comprovadamente, forem emitidos somente em nome da matriz;

**3.2.7 – Não serão aceitos protocolos dos documentos de habilitação, sendo exigível o documento hábil comprobatório acerca da regularidade da empresa.**

### **3.3 – DEMAIS DOCUMENTOS - DECLARAÇÕES COMPLEMENTARES**

3.3.1 – Declaração subscrita por representante legal da licitante, elaboradas em papel timbrado, conforme estabelecido no ANEXO V deste Edital, devidamente assinada por seu representante legal, atestando que:

a) nos termos do inciso V do artigo 27 da Lei Federal nº 8.666, de 21 de junho de 1993 e alterações, que a empresa encontra-se em situação regular perante o Ministério do Trabalho, no que se refere à observância do disposto no inciso XXXIII do artigo 7º da Constituição Federal;

b) que a empresa atende as normas relativas à saúde e segurança no Trabalho, para os fins estabelecidos pelo parágrafo único do artigo 117 da Constituição do Estado de São Paulo;

c) não possui qualquer dos impedimentos previstos nos §§ 4º e seguintes todos do artigo 3º da Lei Complementar nº 123, de 14 de dezembro de 2006, alterada pela Lei Complementar nº 147, de 7 de agosto de 2014 e pela Lei Complementar nº 155 de 27 de outubro de 2016, cujos termos declara conhecer na íntegra.

#### **4. DA PROPOSTA FINANCEIRA: (ENVELOPE N.º 02)**

4.1 – A Proposta Financeira deverá ser apresentada em envelope fechado e indevassável, contendo em sua parte externa os seguintes dizeres:

Envelope 02 – PROPOSTA Denominação da Empresa Participante Convite n.º 21/2017 SAAE P. Feliz - Proc. 296/2017
--

4.2 - A Proposta Financeira deverá ser apresentada em papel timbrado da empresa convidada, preenchido por meio mecânico, datado e assinado pelo representante legal da empresa.

4.3 - Não serão consideradas propostas transmitidas por Fax, e-mail, nem aceitas propostas com rasuras, emendas, entrelinhas, etc. ficando a critério da Comissão de Licitação desconsiderar o item irregular ou a proposta no todo.

4.4 - Serão desconsideradas propostas que contenham condições diferentes das estipuladas nesta Carta Convite, salvo quando tais condições forem vantajosas para o SAAE de Porto Feliz, neste caso, passarão a integrar as condições de execução dos serviços, mas não serão consideradas para efeito de julgamento, o qual será feito pelo critério de menor preço global, sendo os preços fixos e irremovíveis.

4.5 - Deverão estar inclusas nas propostas parcelas de quaisquer naturezas (tributos, encargos sociais, despesas de transporte, segurança, EPI's, carga, descarga, materiais eventualmente necessários para prestação dos serviços, etc.) diretas e/ou indiretas pertinentes à formação do preço e que, se vencedora, a licitante executá-lo-á pelo valor resultante da sua proposta.

4.6 - ESPECIFICAR: Na Proposta Financeira deverão ser especificados os seguintes itens: **a)** Preços unitários e totais em algarismo e por extenso; em moeda corrente nacional (Real); **b)** Condição de Pagamento: Crédito em conta corrente até 5 (cinco) dias após a entrega da nota fiscal; **c) Preço fixo e irremovível;** **d)** Validade da Proposta mínima 60 dias; **e)** Os preços deverão ser apresentados com precisão de duas casas decimais.

4.7 - No caso de ocorrência de divergência entre os valores numéricos e por extenso, prevalecerão sempre os valores indicados por extenso e, no caso de discordância entre os preços unitários e os totais resultantes de cada item, prevalecerão os primeiros.

4.8 - A apresentação da proposta fará prova de que o licitante:

4.8.1 - Não tem dúvidas sobre quaisquer dos elementos que compõem o Edital, não podendo alegar posterior desconhecimento ou falta de recebimento de quaisquer das partes que o integra.

4.8.2 - Examinou criteriosamente todos os documentos do Edital e seus anexos, que os comparou entre si e obteve expressamente do SAAE informações necessárias para a apresentação da proposta.

4.8.3 - Conhece e concorda com todas as especificações e condições do Edital.

4.8.4 - Considerou que os elementos desta licitação permitiram a elaboração de uma proposta totalmente satisfatória.

4.9 - A Proposta Financeira (preços) deve preferencialmente adotar o Formulário Padronizado (**Anexo IV**).

#### **5. DO RECEBIMENTO E JULGAMENTO DOS DOCUMENTOS DE HABILITAÇÃO E PROPOSTAS:**

5.1 - Uma vez iniciada a abertura dos envelopes relativos à habilitação, não serão admitidos à licitação os participantes retardatários.

5.2 - Em nenhuma hipótese serão recebidas propostas fora do prazo estabelecido nesta Carta Convite, nem mesmo aquelas enviadas via postal que chegarem fora do horário estipulado.

5.3 - O licitante poderá oferecer esclarecimentos à Comissão de Licitação por meio de carta, que anexará ao ENVELOPE 01 - HABILITAÇÃO ou ao ENVELOPE 02 - PROPOSTA, conforme se refiram à habilitação ou proposta.

5.4 - É eliminatório o não atendimento das condições de participação constantes do item 2 e subitens, bem como a falta de documentos completos relacionados no item 3 e subitens.



5.5 - Serão abertos, primeiramente, os envelopes contendo a documentação de habilitação, objetivando atender ao estabelecido no item 3 - DA HABILITAÇÃO (ENVELOPE 01) e subsequentes, sob pena de inabilitação da licitante, sendo facultada a Comissão efetuar a consulta via Internet quanto à regularidade das certidões de que trata o item 3.2.1.

5.6 - Abertos os Envelopes de habilitação, a Comissão de Licitação verificará o eventual descumprimento das condições de participação, especialmente quanto à existência de sanção que impeça a participação no certame ou a futura contratação, mediante a consulta a Relação de Apenados no site [www.tce.sp.gov.br](http://www.tce.sp.gov.br) em nome da empresa licitante Matriz/Filial. Se a consulta for positiva, o licitante apenado será inabilitado do certame.

5.7 - Se ocorrer a suspensão da reunião para julgamento e a mesma não puder ser retomada no mesmo dia, o resultado será posteriormente levado ao conhecimento de todos os participantes, bem como a nova data de abertura do ENVELOPE 02 - PROPOSTA.

5.8 - OS ENVELOPES 02 - PROPOSTAS, das proponentes habilitadas serão abertos, a seguir, no mesmo dia e local, desde que haja renúncia expressa de todos os proponentes de interposição de recursos de que trata o art. 109, Inciso I, alínea "a" e parágrafo 6º da Lei Federal 8666/93. Em não ocorrendo a renúncia, a nova data para abertura será devidamente comunicada as proponentes, respeitados os prazos legais para apresentação de recursos.

5.9 - Será considerado inabilitado o proponente que deixar de cumprir as exigências elencadas no item 3. DA HABILITAÇÃO (ENVELOPE 01), não sendo aberto seu ENVELOPE 02 - PROPOSTA, o qual deverá ser devolvido a respectiva licitante, devidamente fechado como fora apresentado, sendo mencionado em ata o motivo de sua inabilitação, respeitando-se, contudo, o disposto nos artigos 42 e 43 da Lei Complementar 123/06 e alterações posteriores.

5.10 - A Comissão Permanente de Licitação, no interesse da Administração, poderá relevar omissões puramente formais observadas na documentação de habilitação e proposta, desde que não contrarie a legislação vigente e não comprometam a lisura da licitação, vedada a apresentação de documento novo ou complementar, sendo facultada a promoção de diligência destinada a esclarecer ou a complementar a instrução do processo com fulcro no art. 43, § 3º da Lei 8666/93.

5.11 - No julgamento das propostas, onde a defesa do interesse público será o princípio básico, a Comissão de Licitação considerará o que dispõe o artigo 45, § 1º, Inciso I da Lei 8666/93, quando será declarado vencedor o licitante que apresentar a proposta de acordo com as especificações do Item 1. DO OBJETO, e ofertar menor preço.

5.12 - No caso de empate entre duas ou mais propostas, o critério de classificação dar-se-á conforme disposto no § 2º, do art. 45 da Lei nº 8666/93.

5.13 - Decorrido o prazo legal de 02 (dois) dias úteis sem interposição de recurso ou após seu julgamento, o resultado deste processo será submetido à homologação e adjudicação pelo Superintendente do SAAE de Porto Feliz, que somente poderá revogar a licitação por razões de interesse público que decorra de fato superveniente devidamente comprovado, pertinente e suficiente para justificar tal conduta, devendo anulá-la por ilegalidade de ofício ou por provocação de terceiros, mediante parecer escrito e devidamente fundamentado.

5.14 - Não poderá haver desistência da proposta apresentada, sujeitando-se o licitante desistente às penalidades constantes deste Edital e da legislação aplicável.

## **6. DA DOTAÇÃO ORÇAMENTÁRIA E CONTRATAÇÃO:**

6.1 - Será obrigatório termo contratual, o qual será parte integrante desta Carta Convite, devendo ser assinado pela licitante vencedora no prazo de até 5 (cinco) dias, após a convocação.

6.2 - É expressamente vedada a subcontratação ou a sub-rogação.

6.3 - Diante de eventual recusa da adjudicatária em assinar o termo contratual, a administração utilizará o disposto no art. 64, § 2º, da Lei 8666/93.

6.4 - Não serão admitidos recursos, protestos, representações, ressalvas ou outra forma de discordância ou inconformismo a quaisquer tópicos do contrato no ato de sua assinatura, haja vista que guardam absoluta conformidade com a minuta.

6.5 - As despesas decorrentes da contratação do objeto correrão à conta da seguinte dotação orçamentária: Unidade 03 - Diretoria Técnica e Operacional, Categoria 4.4.90.51.00.00 – Modernização da Estação de Tratamento de Água, Funcional: 17.512.0003.1.024 – Obras e Instalações, consignada no Orçamento Programa do corrente Exercício, suplementadas se necessário. Fontes de Recurso: Tesouro.

6.6 - Conforme art. 58, inciso III, e art. 67 da Lei nº 8.666, de 21 de junho de 1993, a execução do contrato será acompanhada e fiscalizada por representante da Administração, especialmente designado para a função de gestor, para tomar as providências necessárias ao fiel cumprimento do ajuste, tendo por parâmetro os resultados previstos no contrato. A designação do gestor será feita através de Portaria após a assinatura do contrato.

## **7. DO FATURAMENTO E PAGAMENTO:**

7.1 - O pagamento a licitante vencedora deverá ser efetuado através de crédito em conta corrente, até 05 (cinco) dias após a entrega da nota fiscal relativa à execução dos serviços, devidamente atestada e visada pela Diretoria Técnica e Operacional do SAAE.

7.2 - A licitante vencedora deverá indicar o Banco, número da Conta Corrente e da Agência, para pagamento.

7.3 - A autorização para a execução dos serviços ocorrerá a partir do momento em que a licitante vencedora receber a respectiva Ordem de Serviço emitida pela Diretoria Técnica Operacional da autarquia.

7.4 - A empresa vencedora ficará obrigada a emitir nota fiscal eletrônica, NF-e, modelo 55, em substituição à Nota Fiscal Modelo 1 e 1A, exceto MEI, independentemente da atividade econômica exercida (conforme Protocolo ICMS 42/09).

7.5 - Quando da emissão da nota fiscal, a empresa licitante vencedora deverá destacar, quando devido, o valor do(s) imposto(s) a título de RETENÇÃO;

7.6 - O destaque do valor retido deverá ser demonstrado, após a descrição dos serviços prestados, como parcela dedutível apenas para produzir efeito no ato da quitação da nota fiscal, ou seja, não será deduzido do respectivo documento, devendo ser apenas um simples destaque a fim de que não se altere a base de cálculo de qualquer tributo que incida sobre o valor bruto;

7.7 - Ocorrendo erros na apresentação da Nota Fiscal, esta será devolvida para substituição, ficando estabelecido que o atraso decorrente deste fato implicará em postergação da data do pagamento, por igual número de dias, sem que isto gere encargos financeiro ao SAAE.

## **8. DAS CONDIÇÕES DE RECEBIMENTO DOS SERVIÇOS:**

8.1 - Os serviços licitados deverão ser entregues de acordo com os critérios e especificações técnicas estabelecidos no Termo de Referência (Anexo I) e serão analisados pela equipe do SAAE.

8.2 - A empresa licitante vencedora ficará obrigada a refazer, as suas expensas, a etapa do serviço (ou mesmo sua totalidade) que vier a ser recusado, sendo que o ato do recebimento não importará na sua aceitação conforme Artigo 73 II alínea “a” da Lei 8666/93.

8.3 - Todas as ferramentas, equipamentos, inclusive EPI's, veículos ou qualquer outro tipo de objeto ou material necessário para a entrega do material é de fornecimento da licitante vencedora.

8.4 - O prazo de entrega deverá obedecer ao contido no item 1.3 do edital.

8.5 - Caso concedido alteração do prazo de entrega, a mesma será considerada apenas para efeito de aplicação de penalidades, não tendo efeito para o cálculo de reajuste.

8.6 - O SAAE de Porto Feliz poderá descontar dos pagamentos das faturas, importâncias que a qualquer título lhe sejam devidas pelo fornecedor por força do pedido de fornecimento oriundo desta Carta Convite.

8.7 - Entende-se por entrega definitiva do objeto, a efetiva aprovação e aceitação dos serviços pelo SAAE de Porto Feliz.

8.8 - No caso de rejeição dos serviços por parte do SAAE Porto Feliz, os pagamentos não serão efetuados e consequentemente o contratado será cancelado.

## **9. DAS PENALIDADES:**

9.1 – Com base no Art. 87 da Lei 8.666/93, pela inexecução total ou parcial do contrato, a Administração, garantida a prévia defesa, aplicará ao contratado as sanções legais, a saber:

a) advertência;

b) multa de 10% (dez por cento) do valor do contrato;

c) suspensão temporária de participação em licitação e impedimento de contratar com a Administração, por prazo não superior a 2 (dois) anos;

d) declaração de inidoneidade para licitar ou contratar, com a Administração Pública, nos termos da Súmula nº 51 do Tribunal de Contas do Estado de São Paulo, enquanto perdurarem os motivos determinantes da punição ou até que seja promovida a reabilitação perante a própria autoridade que aplicou a penalidade, que será concedida sempre que o contratado ressarcir a Administração pelos prejuízos resultantes e após decorrido o prazo da sanção aplicada com base no inciso anterior.

9.2 - A multa prevista na alínea “b” será de 10% sobre o valor licitado, no caso da não entrega total do objeto licitado. Observar-se-á: quanto ao não adimplemento do restante da obrigação, incidirá multa de 10% (dez por cento) a ser aplicada de forma proporcional à parte não entregue.

9.3 - O não cumprimento dos prazos de atendimento sujeitará o fornecedor à multa de 0,2% (dois décimos por cento) por dia de atraso, percentual aplicado ao valor dos serviços em atraso, até os limites de 10% (dez por cento) do valor da parcela que se refere e 5% (cinco por cento) do valor global remanescente do fornecimento.

9.4- Excedido qualquer um dos limites acima, o fornecimento será cancelado e o fornecedor excluído do Cadastro de Fornecedores do SAAE de Porto Feliz, sem prejuízo de eventuais sanções legais e sem renúncia, por parte da mesma, das providências judiciais cabíveis.

9.5 – A aplicação de uma penalidade não exclui a aplicação das outras, quando cabíveis. A penalidade de multa poderá ser aplicada de forma isolada ou cumulativamente com qualquer das demais, podendo ser descontada de eventuais créditos que tenha em face da Contratante.

9.6 – As multas previstas nesta cláusula não têm natureza compensatória e o seu pagamento não elide a responsabilidade da Contratada por danos causados à Contratante.

9.7 – Após a aplicação de quaisquer das penalidades acima previstas, realizar-se-á comunicação escrita à empresa e publicação no Órgão de Imprensa Oficial (excluídas as penalidades de advertência e multa de mora), constando o fundamento legal da punição, informando ainda que o fato seja registrado no cadastro correspondente.

9.8 – O prazo para defesa prévia quanto à aplicação de penalidade é de 05 (cinco) dias úteis contados da data da intimação do interessado.

9.9 - A importância correspondente à multa deverá ser recolhida junto à CONTRATANTE em 48 (quarenta e oito) horas a partir da autuação;

9.10 - O atraso de pagamento sujeitará a contratante à multa de 0,2% (dois décimos por cento) por dia de atraso, percentual aplicado ao valor da fatura a que se refere até os limites de 10% (dez por cento).

## **10. DAS DISPOSIÇÕES GERAIS:**

10.1 - Os empregados e prepostos da empresa licitante contratada, não terão qualquer vínculo empregatício com o contratante, correndo por conta exclusiva da contratada todas as obrigações decorrentes das legislações trabalhistas, previdenciária, fiscal e comercial, as quais se obriga a saldar na época própria.

10.2 - Não serão admitidas a esta licitação, as empresas suspensas ou impedidas de licitar, bem como as que estiverem em regime de falência ou concordata.

10.3 - Os atos públicos poderão ser presenciados por qualquer pessoa, porém só terá direito de fazer questionamentos, prestar esclarecimentos, rubricar documentos e consignar recursos o representante da licitante que estiver devidamente credenciado, conforme subitem 2.4.

10.4 - Todos os avisos pertinentes a presente licitação serão publicados no quadro de editais do SAAE, sito à Praça Dr. José Sacramento e Silva, nº 50, Porto Feliz, São Paulo.

10.5 - As consultas referentes a dúvidas de caráter técnico ou de interpretação deste Edital deverão ser formuladas por escrito e enviadas para o endereço eletrônico do SAAE [licitacao@saaeportofeliz.sp.gov.br](mailto:licitacao@saaeportofeliz.sp.gov.br), sendo que quaisquer informações, esclarecimentos ou dados fornecidos verbalmente, por servidores do

**CARTA CONVITE N.º: 21/2017 - EXCLUSIVA ME/EPP**

**PROCESSO: 296/2017**

**OBJETO: Confeção e Instalação de Guarda-Corpo e Corrimão - ETA.**

**ENTREGA DOS ENVELOPES - ENCERRAMENTO: 17/10/2017, às 14h30min.**

**ABERTURA DOS ENVELOPES: 17/10/2017, às 14h30min.**

**LOCAL: Pça. Dr. José Sacramento e Silva, n.º 50, Centro - Porto Feliz /SP**



Fls. 8/40

SAAE, inclusive membros da Comissão de Licitação, não serão considerados nem aceitos como argumentos para reclamações, impugnações ou reivindicações por parte das Proponentes.

10.6 - Os esclarecimentos decorrentes serão comunicados formalmente a todas as empresas concorrentes.

10.7 – As normas disciplinadoras desta licitação serão interpretadas em favor da ampliação da disputa, respeitada a igualdade de oportunidade entre os licitantes, desde que não comprometam o interesse público e a finalidade e a segurança da contratação.

10.8 - Serão observadas pela comissão, todas as súmulas e determinações do TCESP que forem aplicáveis ao certame.

10.9 - Os casos omissos na presente Carta Convite serão resolvidos pela Comissão Permanente de Licitação até o término da fase de julgamento.

## **11. DOS ANEXOS:**

11.1 – Fazem parte integrante do presente, para todos os fins de direito, os seguintes anexos:

A) ANEXO I - TERMO DE REFERÊNCIA;

B) ANEXO II – MINUTA DE CONTRATO DE PRESTAÇÃO DE SERVIÇOS;

C) ANEXO III - DECLARAÇÃO DE MICROEMPRESA OU EMPRESA DE PEQUENO PORTE;

D) ANEXO IV - FORMULÁRIO PARA APRESENTAÇÃO DE PROPOSTA FINANCEIRA;

E) ANEXO V - DECLARAÇÕES COMPLEMENTARES;

F) ANEXO VI - CONTRATOS OU ATOS JURÍDICOS ANÁLOGOS;

G) ANEXO VII - DECLARAÇÃO DE DOCUMENTOS À DISPOSIÇÃO DO TRIBUNAL;

H) ANEXO VIII - CADASTRO DOS RESPONSÁVEIS.

Porto Feliz, SP, 5 de Outubro de 2.017.

**Gustavo Interlick M. de Camargo**  
*Superintendente*



CARTA CONVITE N.º: 21/2017 - EXCLUSIVA ME/EPP

PROCESSO: 296/2017

OBJETO: Confeção e Instalação de Guarda-Corpo e Corrimão - ETA.

ENTREGA DOS ENVELOPES - ENCERRAMENTO: 17/10/2017, às 14h30min.

ABERTURA DOS ENVELOPES: 17/10/2017, às 14h30min.

LOCAL: Pça. Dr. José Sacramento e Silva, n.º 50, Centro - Porto Feliz /SP



Fls. 9/40

**A T E N Ç Ã O:**

*(favor devolver preenchido, carimbado e assinado, independente da participação)*

**Informações:**

SERVIÇO AUTÔNOMO DE ÁGUA E ESGOTO DE PORTO FELIZ  
Praça Dr. José Sacramento e Silva, n.º 50, Centro, Porto Feliz / SP - CEP.: 18.540-000  
Comissão Permanente de Licitação: 2ª às 6ª f - das 9h00min às 16h00min.  
Informações: Fone: (15) 3261-9600 - Fax: (15) 3261-9609  
E-mail: [licitacao@saaeportofeliz.sp.gov.br](mailto:licitacao@saaeportofeliz.sp.gov.br)

**PROTOCOLO DE ENTREGA**

**DECLARO** ter recebido nesta data, uma cópia da Carta Convite, conforme especificado acima, onde consta: *número do processo, número da Carta Convite, objeto licitado, hora, dia e local* para entrega e abertura dos envelopes (Habilitação e Proposta) e demais disposições necessárias à licitação. **DECLARO** ainda, sob as penas da lei, que até a presente data inexistem fatos impeditivos para a habilitação no presente processo licitatório, ciente da obrigatoriedade de declarar ocorrências posteriores, em especial e subsidiariamente no que se refere o Art. 3º, § 4º da Lei Complementar 123/06, no caso de enquadramento de Microempresa – ME, e Empresa de Pequeno Porte - EPP.

EMPRESA:

CNPJ:

INSC. EST:

ENDEREÇO:

BAIRRO:

CEP:

CIDADE:

UF:

FONE: ( )

FAX: ( )

E-MAIL :

\_\_\_\_\_/\_\_\_\_\_/\_\_\_\_\_  
data do recebimento

\_\_\_\_\_  
carimbo e assinatura

**CARTA CONVITE N.º: 21/2017 - EXCLUSIVA ME/EPP**

**PROCESSO: 296/2017**

**OBJETO: Confeção e Instalação de Guarda-Corpo e Corrimão - ETA.**

**ENTREGA DOS ENVELOPES - ENCERRAMENTO: 17/10/2017, às 14h30min.**

**ABERTURA DOS ENVELOPES: 17/10/2017, às 14h30min.**

**LOCAL: Pça. Dr. José Sacramento e Silva, n.º 50, Centro - Porto Feliz /SP**



Fls. 10/40

**ANEXO I – TERMO DE REFERÊNCIA  
CONVITE n.º. 21/2017 - PROCESSO n.º 629/2017**

**I - DO OBJETO:**

**1.1 - DESCRIÇÃO:** O objeto da presente licitação é a contratação de empresa para confecção e instalação de guarda-corpos e corrimão em material metálico que terá como objetivo cercar e proteger ao entorno das unidades e escadas da Estação de Tratamento de Água ETA Bepim, localizada na Rua Antônio Cardoso Pimentel, 970, Bepim, neste município de Porto Feliz/SP, contemplando sinteticamente as seguintes atividades:

**CONFEÇÃO E INSTALAÇÃO DE GUARDA-CORPOS METÁLICOS**

I – Confeção e instalação de 303,55 metros de guarda-corpo, divididos em módulos metálicos conforme desenhos detalhados em anexo.

**A) 191,79 metros de guarda – corpo com altura de 1,30 m**

**B) 111,76 metros de guarda – com alturas variadas**

II – Aplicação de uma demão de fundo preparador sintético anticorrosivo destinado à preparação de superfícies metálicas;

III- Aplicação de duas demãos de tinta esmalte para acabamento na cor amarelo segurança.

**CONDIÇÕES ESPECÍFICAS**

**DEFINIÇÕES**

Guarda Corpos – O Guarda corpo é um equipamento de proteção coletiva que serve para proteger adultos, crianças e animais de acidentes e quedas graves em função de desnível ou de ambientes mais altos em relação aos outros, conforme sua aplicação também é chamada de parapeito.

Corrimão - O Corrimão é a peça instalada na lateral de uma escada ou rampa para as pessoas nela se apoiarem para subir ou para descer.

**CONDIÇÕES GERAIS**

Os dispositivos abrangidos por esta Especificação serão executados de acordo com as indicações do projeto e especificações particulares. Na ausência de projetos específicos deverão ser utilizados os dispositivos padronizados pelo SAAE de Porto Feliz.

CARTA CONVITE N.º: 21/2017 - EXCLUSIVA ME/EPP

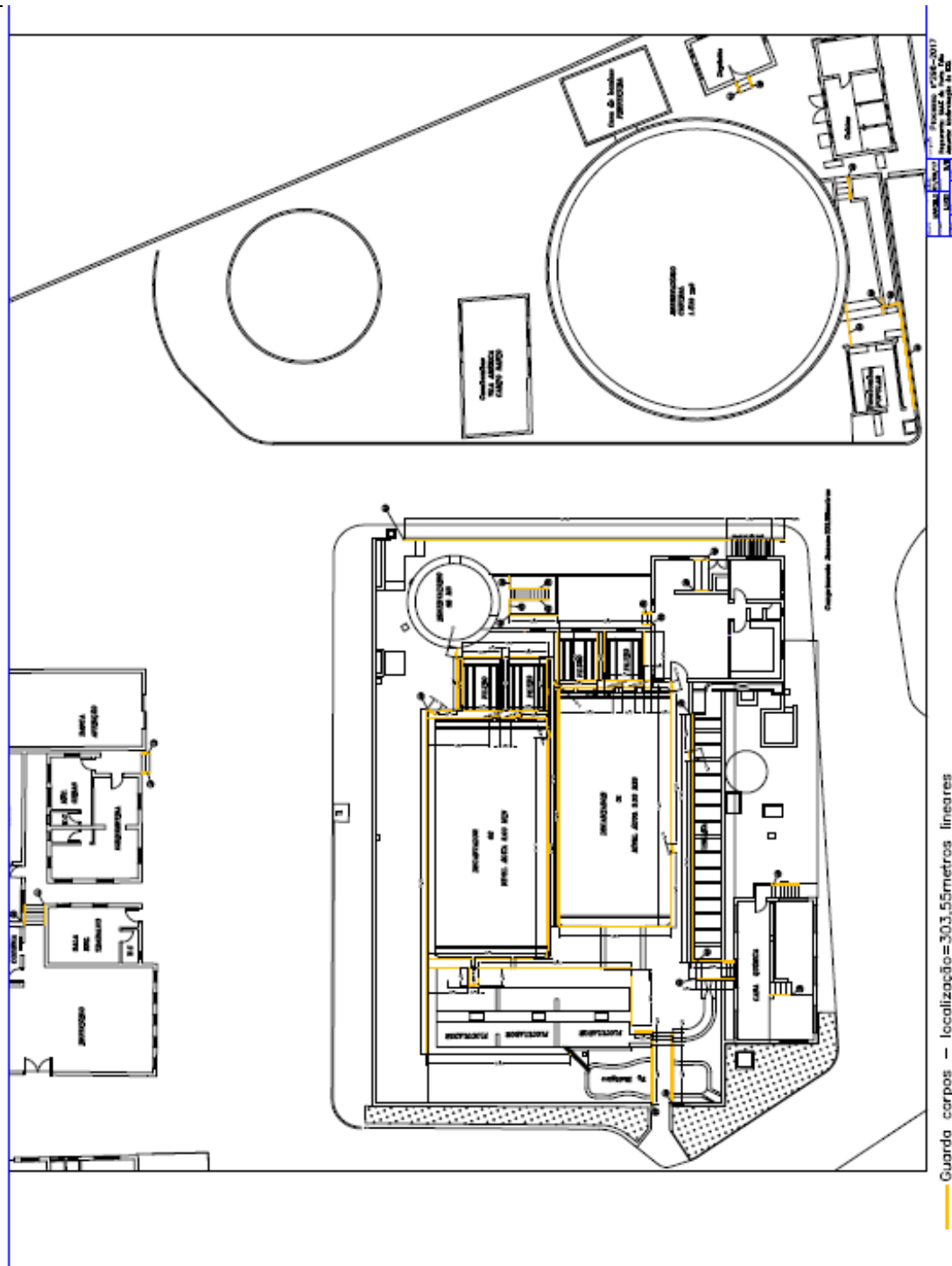
PROCESSO: 296/2017

OBJETO: Confeção e Instalação de Guarda-Corpo e Corrimão - ETA.

ENTREGA DOS ENVELOPES - ENCERRAMENTO: 17/10/2017, às 14h30min.

ABERTURA DOS ENVELOPES: 17/10/2017, às 14h30min.

LOCAL: Pça. Dr. José Sacramento e Silva, n.º 50, Centro - Porto Feliz /SP



### CANTEIRO DE OBRA - MOBILIZAÇÃO E DESMOBILIZAÇÃO

A Contratada deverá tomar todas as providências relativas à mobilização de equipamentos, imediatamente após a assinatura do contrato e correspondente emissão da Ordem de Serviço, de forma a dar início efetivo e concluir a obra dentro do prazo contratual. No final da obra, a contratada deverá desmobilizar esse equipamento.

## ADMINISTRAÇÃO E FISCALIZAÇÃO DOS SERVIÇOS

A Diretoria Técnica exercerá a fiscalização necessária durante a execução dos serviços, a qual designará um técnico para acompanhar os trabalhos, na qualidade de fiscal que poderá suspender os trabalhos ou solicitar a substituição do funcionário que não atender as especificações técnicas, e/ou que tenha procedimento ou comportamento inadequado. O que não exime a Empresa da responsabilidade técnica total pela execução dos serviços ou danos dele advindos. A contratada deverá manter nos dias da execução dos serviços um mestre de obras ou encarregado para acompanhando de todas as etapas das realizações dos serviços.

A Contratada responderá pelos danos e prejuízo causados a terceiros em consequência da execução de serviços objeto deste Termo de Referência, ficando à suas expensas as devidas reparações.

No caso de rejeição dos serviços por parte do SAAE Porto Feliz, não ensejará em prorrogação do(s) prazo(s) estipulado(s) neste edital e no contrato, salvo anuência expressa do SAAE.

## SERVIÇOS INICIAIS

### LOCAÇÃO

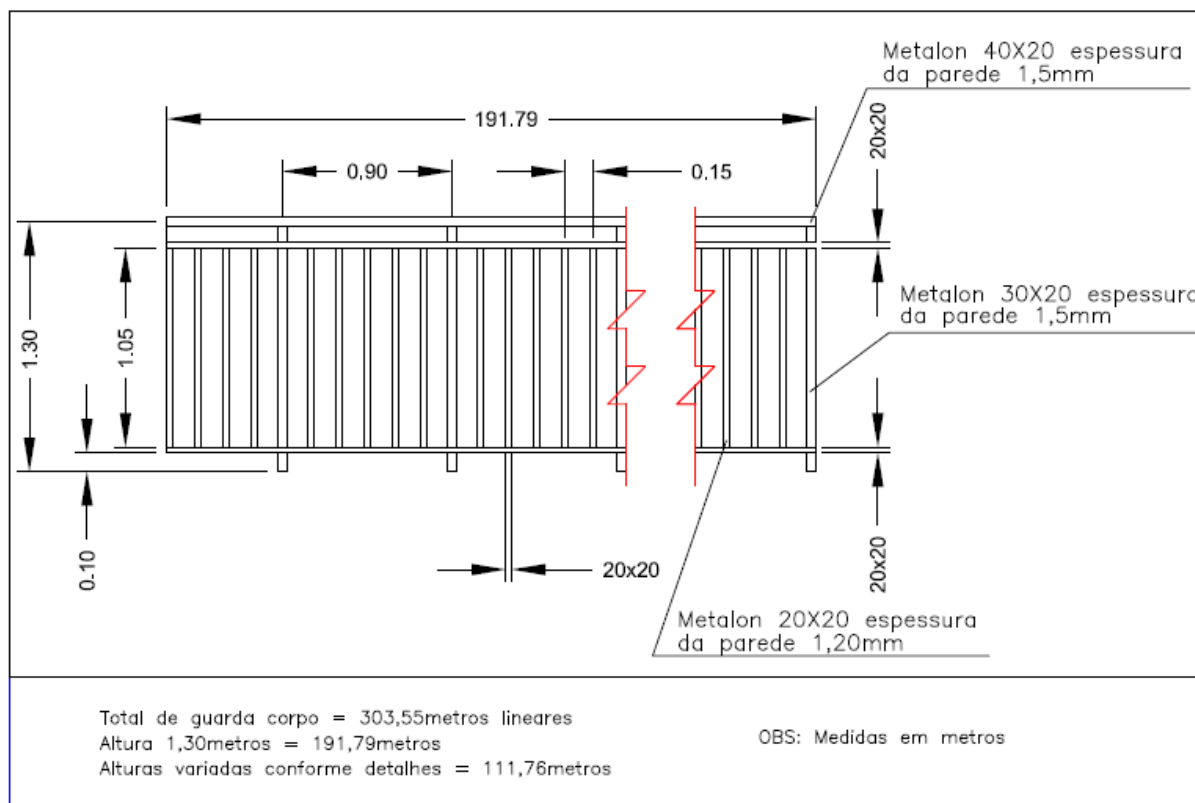
Estes serviços compreenderão a locação e nivelamento dos módulos metálicos dos guarda-corpos.

Caberá à Contratada realizar os seguintes serviços:

- Locação dos pontos notáveis (eixos, bordos, etc) dos módulos metálicos;
- Controle, por nivelamento geométrico, das bases de fixação de cada módulo (cada 80 cm);
- Locação, nivelamento e verificação do alinhamento de todos os módulos e segmentos do guarda-corpo, como também blocos de fixação nas bases e demais singularidades;
- As medidas lineares deverão ser executadas com trena de aço.

## CONFEÇÃO E INSTALAÇÃO DE GUARDA-CORPOS METÁLICOS

Confeção e instalação de 191,79 metros de guarda-corpo, divididos em peças de módulos metálicos variados com altura de 1,30 metros, conforme especificação e detalhes nos desenhos abaixo:



CARTA CONVITE N.º: 21/2017 - EXCLUSIVA ME/EPP

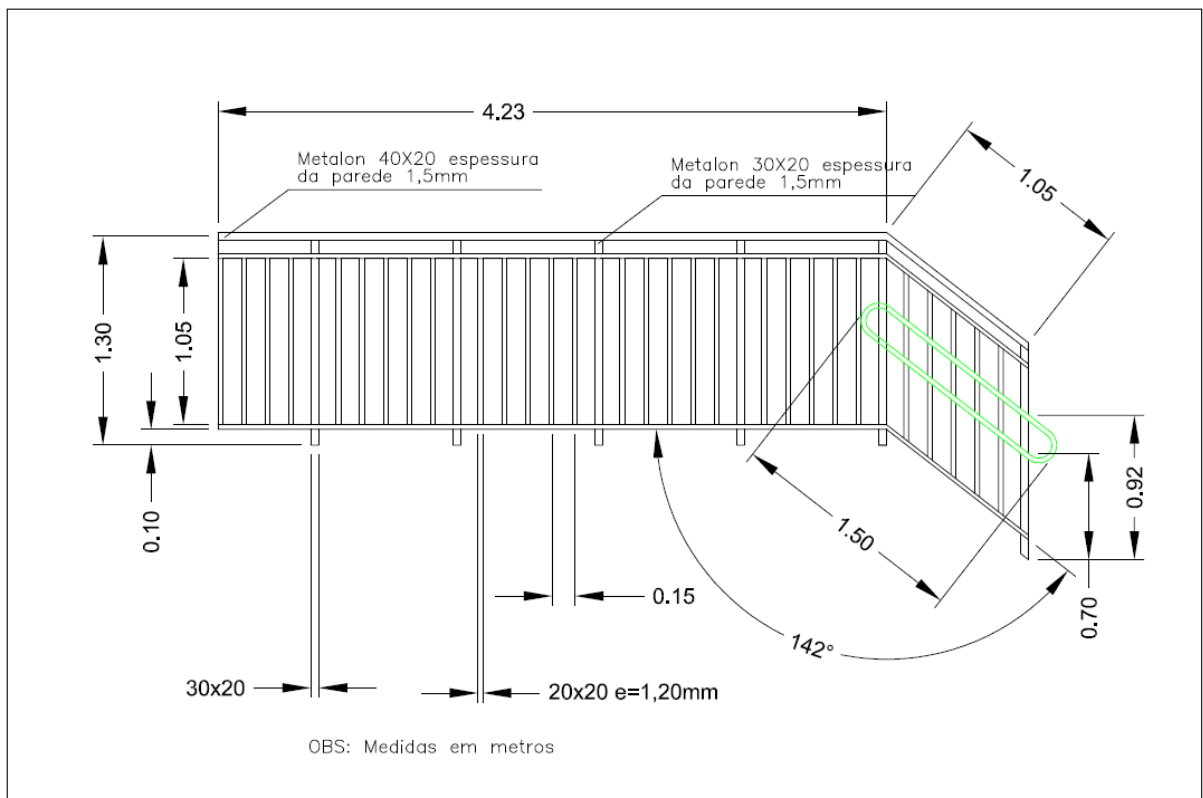
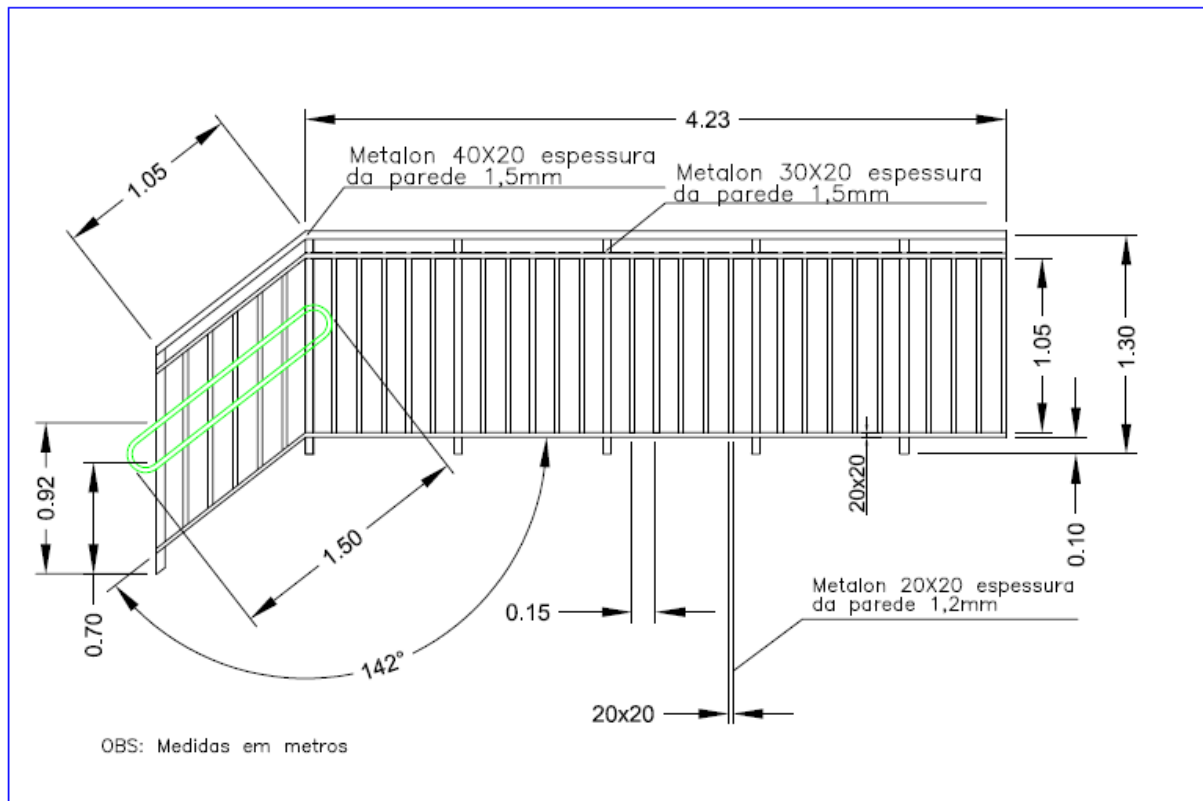
PROCESSO: 296/2017

OBJETO: Confeção e Instalação de Guarda-Corpo e Corrimão - ETA.

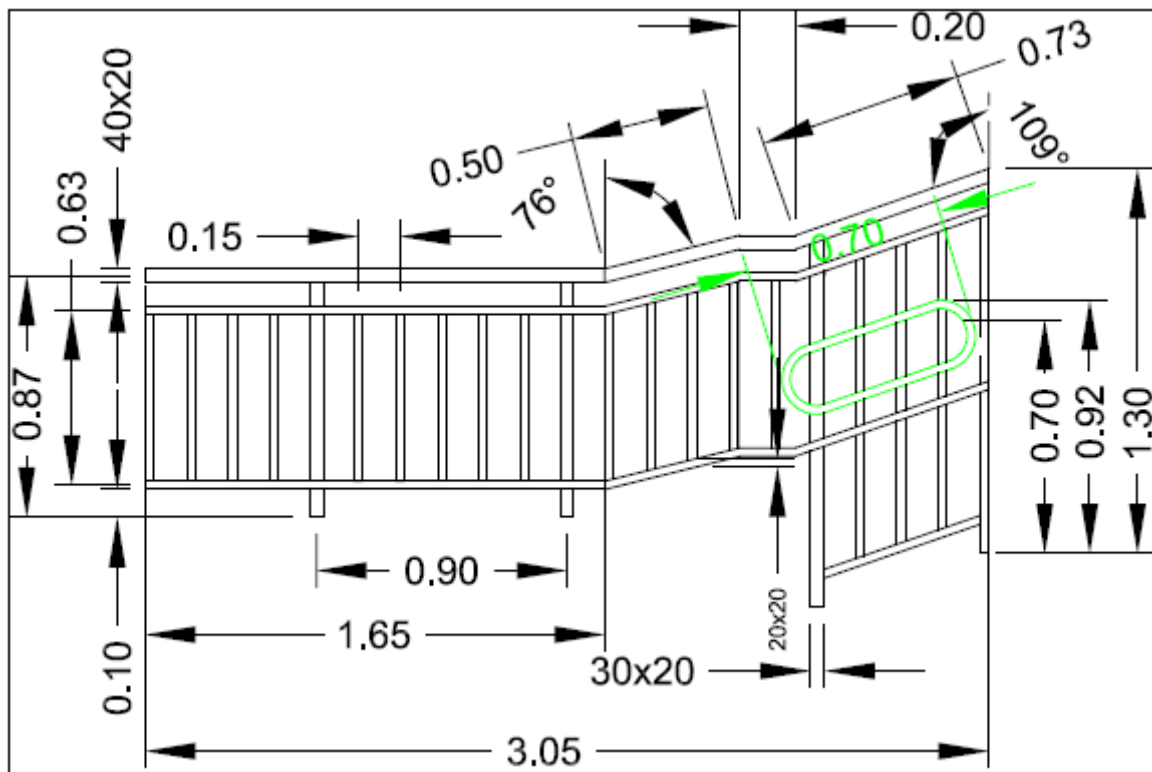
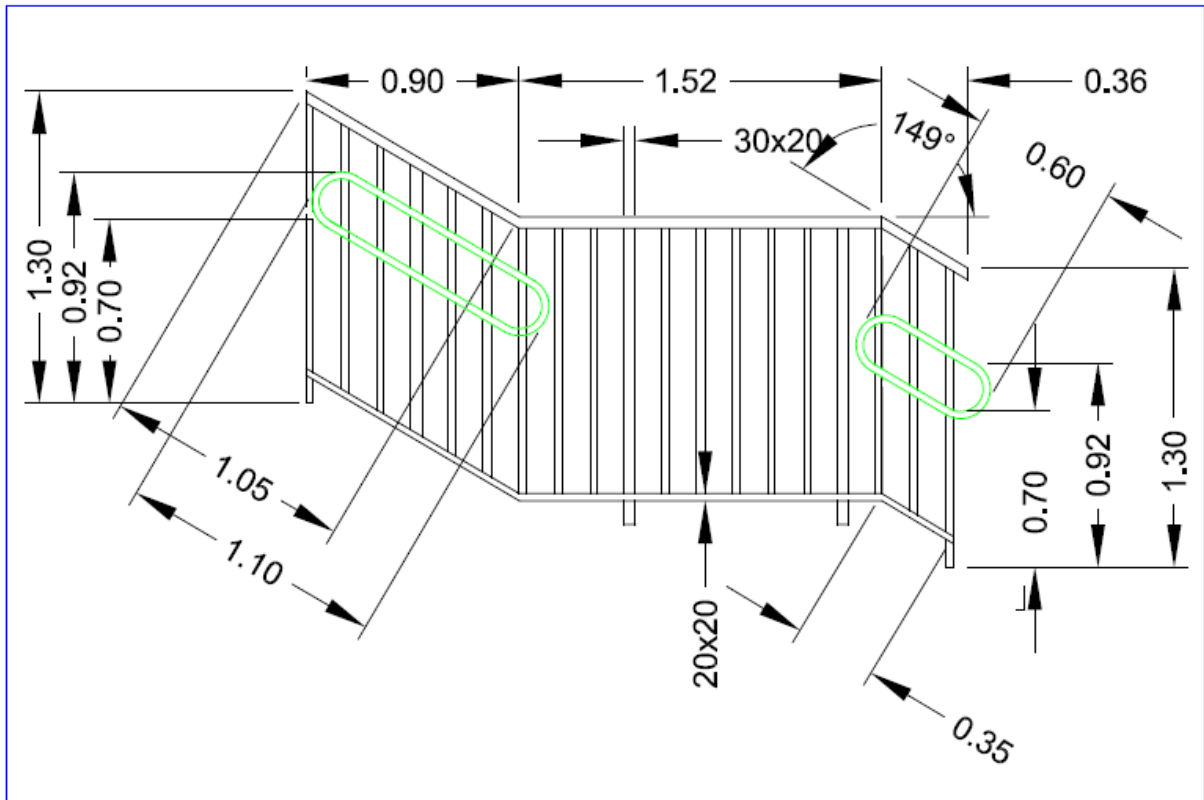
ENTREGA DOS ENVELOPES - ENCERRAMENTO: 17/10/2017, às 14h30min.

ABERTURA DOS ENVELOPES: 17/10/2017, às 14h30min.

LOCAL: Pça. Dr. José Sacramento e Silva, n.º 50, Centro - Porto Feliz /SP









CARTA CONVITE N.º: 21/2017 - EXCLUSIVA ME/EPP

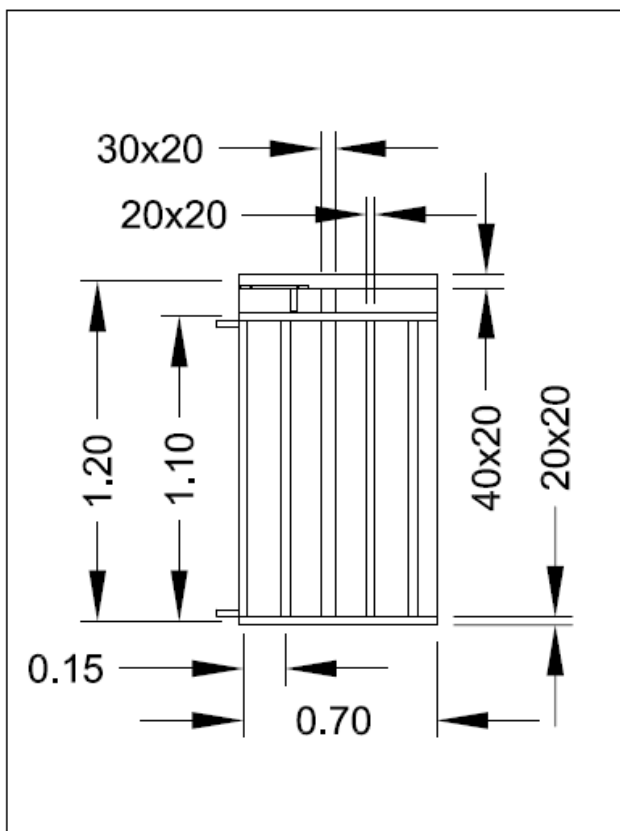
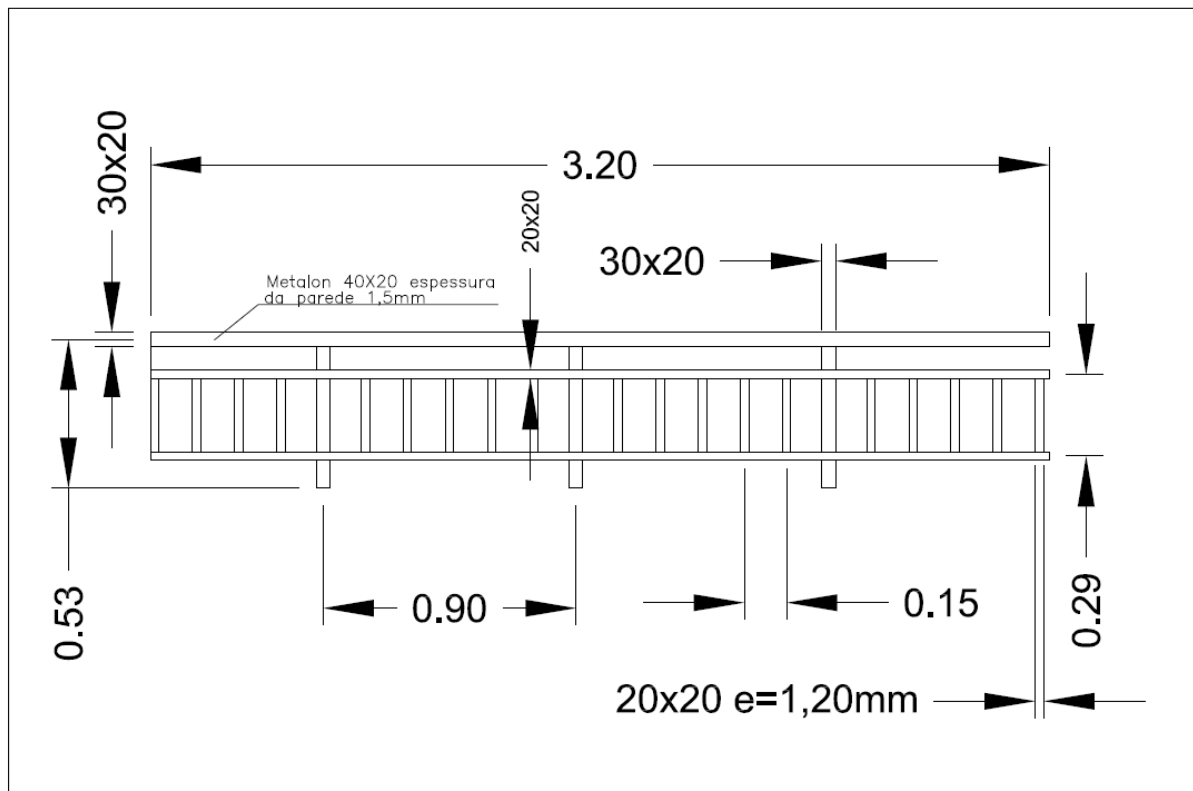
PROCESSO: 296/2017

OBJETO: Confeção e Instalação de Guarda-Corpo e Corrimão - ETA.

ENTREGA DOS ENVELOPES - ENCERRAMENTO: 17/10/2017, às 14h30min.

ABERTURA DOS ENVELOPES: 17/10/2017, às 14h30min.

LOCAL: Pça. Dr. José Sacramento e Silva, n.º 50, Centro - Porto Feliz /SP



OBS: Medidas em metros  
total=12 portas

SERVIÇO AUTÔNOMO DE ÁGUA E ESGOTO DE PORTO FELIZ

Pça. Dr. José Sacramento e Silva, n.º 50, Cx. Postal 171, Porto Feliz / SP - CEP. 18.540-000  
CNPJ n.º 45.479.391/0001-07 - Insc. Estadual Isento - Tel: (0\*\*15) 3261.9600 - Fax: (0\*\*15) 3261.9609  
E-mail: [licitacao@saaeportofeliz.sp.gov.br](mailto:licitacao@saaeportofeliz.sp.gov.br)

CARTA CONVITE N.º: 21/2017 - EXCLUSIVA ME/EPP

PROCESSO: 296/2017

OBJETO: Confeção e Instalação de Guarda-Corpo e Corrimão - ETA.

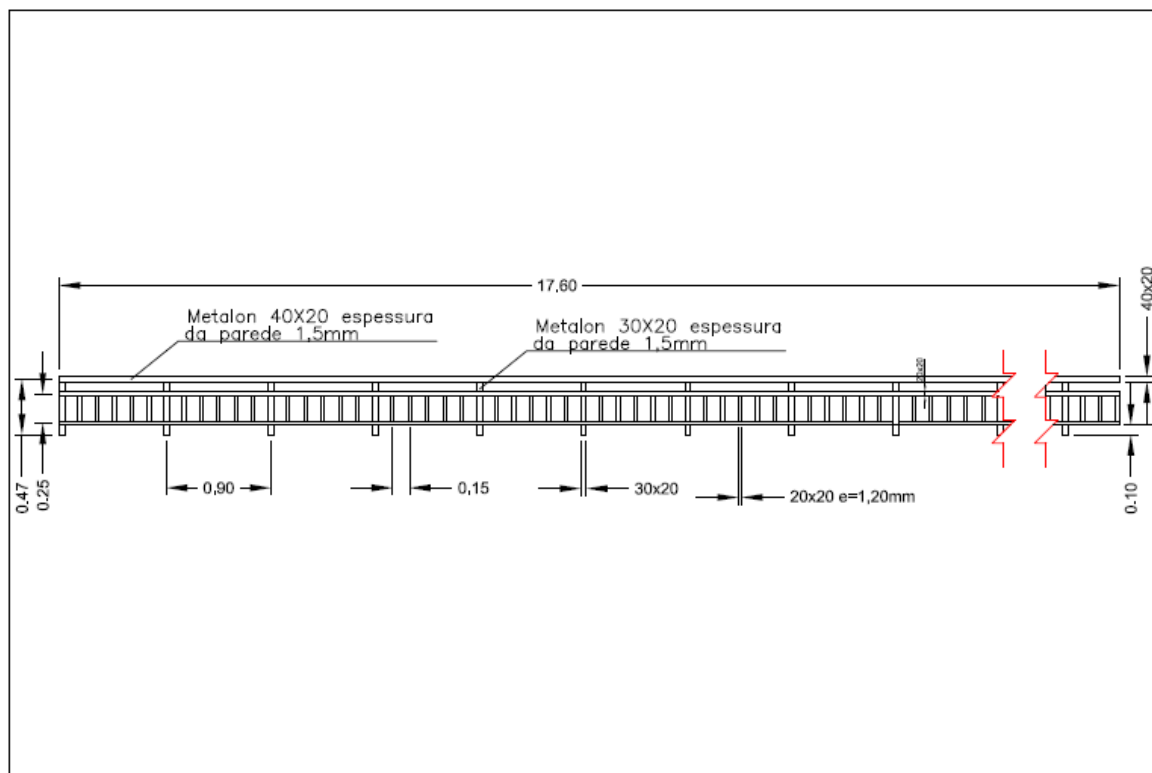
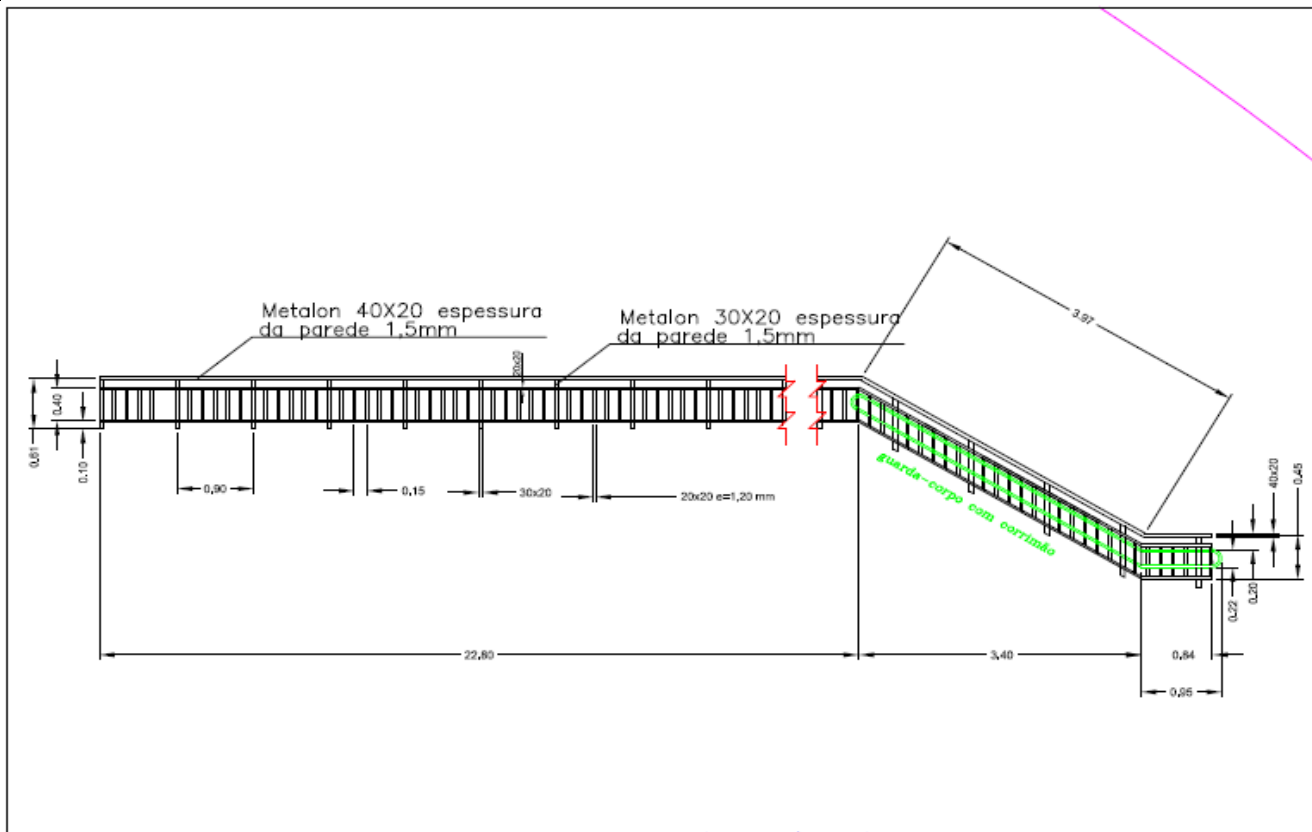
ENTREGA DOS ENVELOPES - ENCERRAMENTO: 17/10/2017, às 14h30min.

ABERTURA DOS ENVELOPES: 17/10/2017, às 14h30min.

LOCAL: Pça. Dr. José Sacramento e Silva, n.º 50, Centro - Porto Feliz /SP



Fls. 17/40



CARTA CONVITE N.º: 21/2017 - EXCLUSIVA ME/EPP

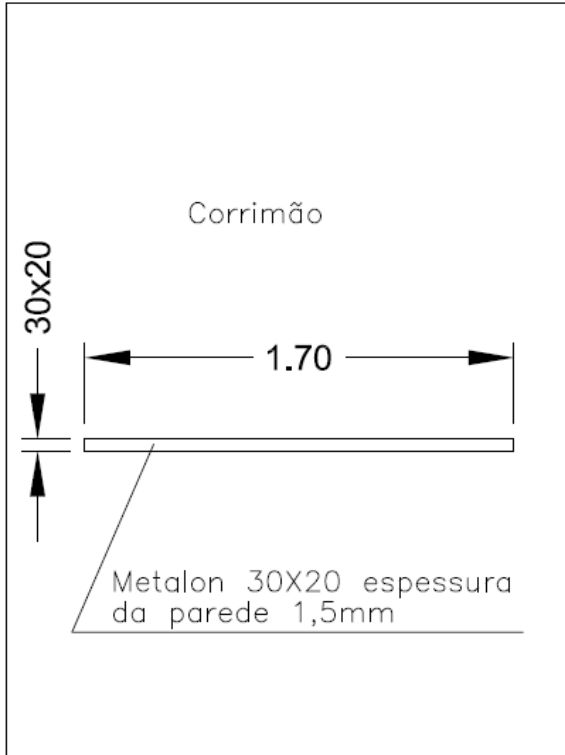
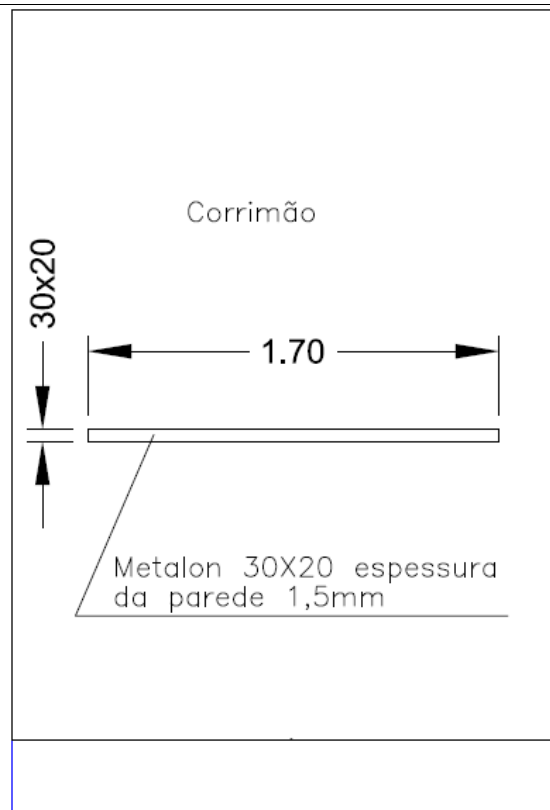
PROCESSO: 296/2017

OBJETO: Confeção e Instalação de Guarda-Corpo e Corrimão - ETA.

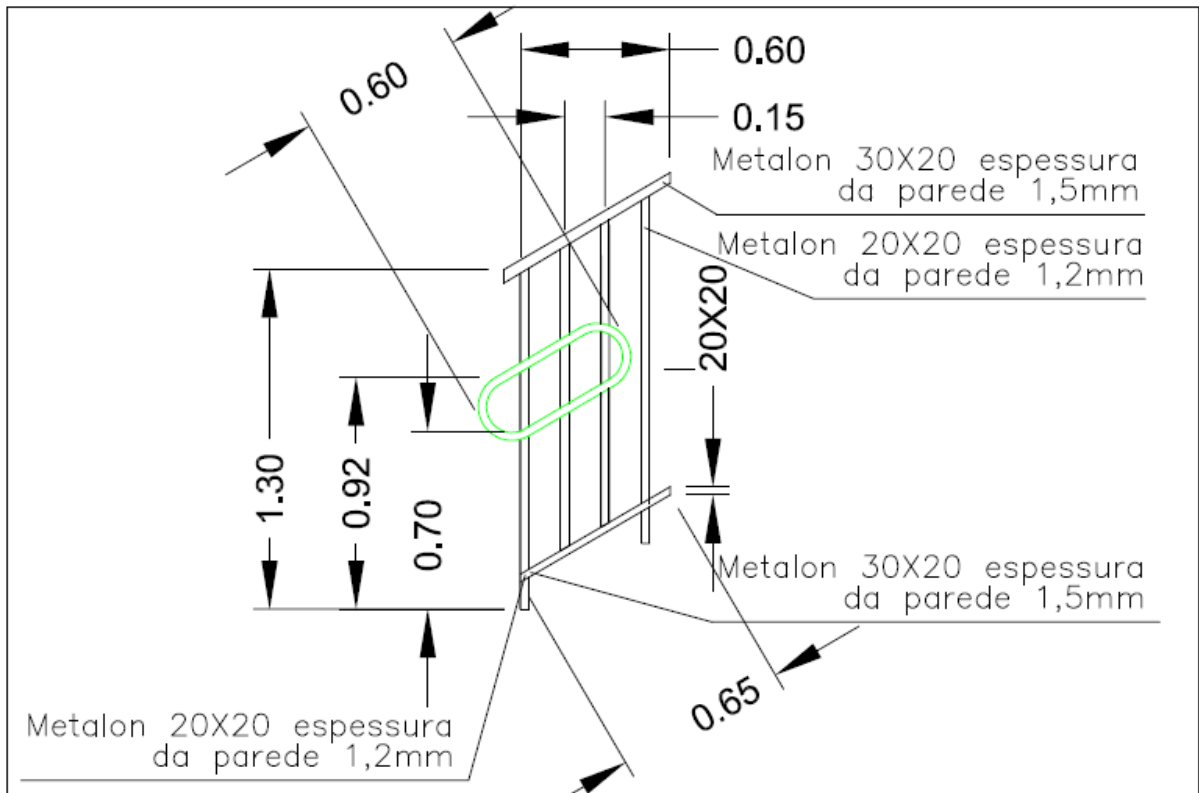
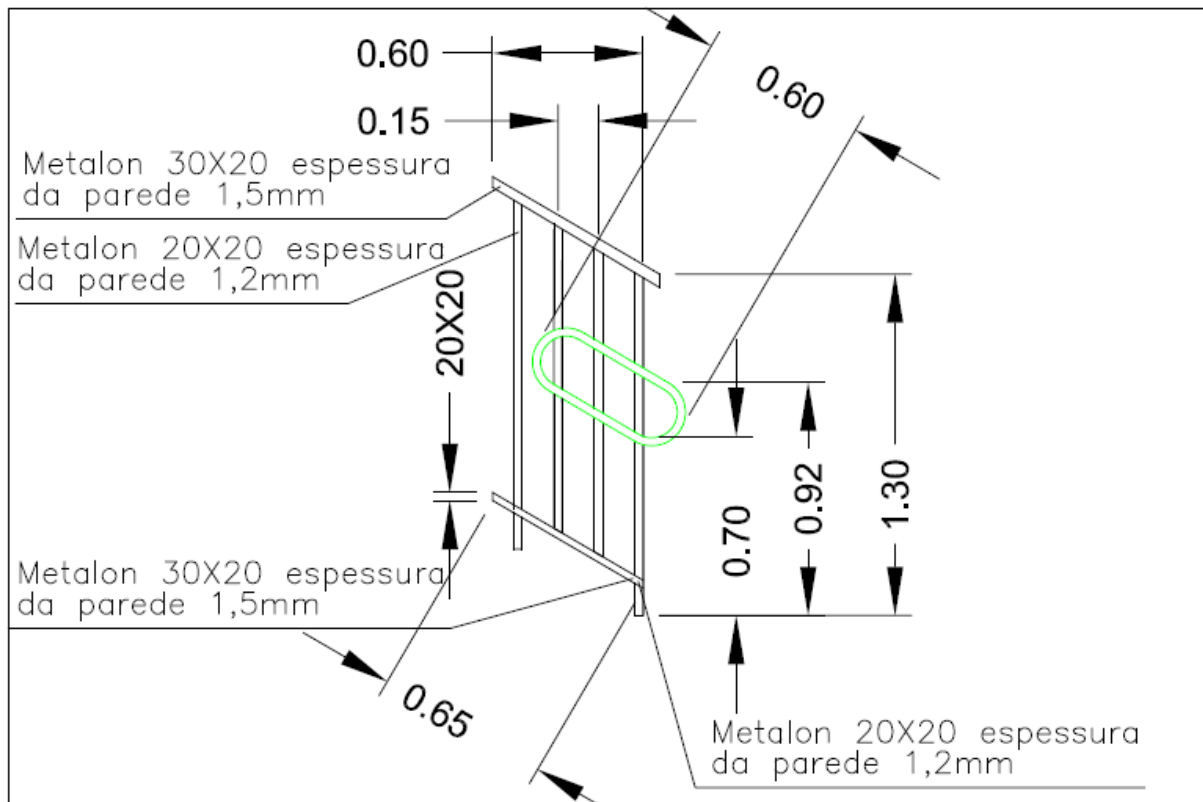
ENTREGA DOS ENVELOPES - ENCERRAMENTO: 17/10/2017, às 14h30min.

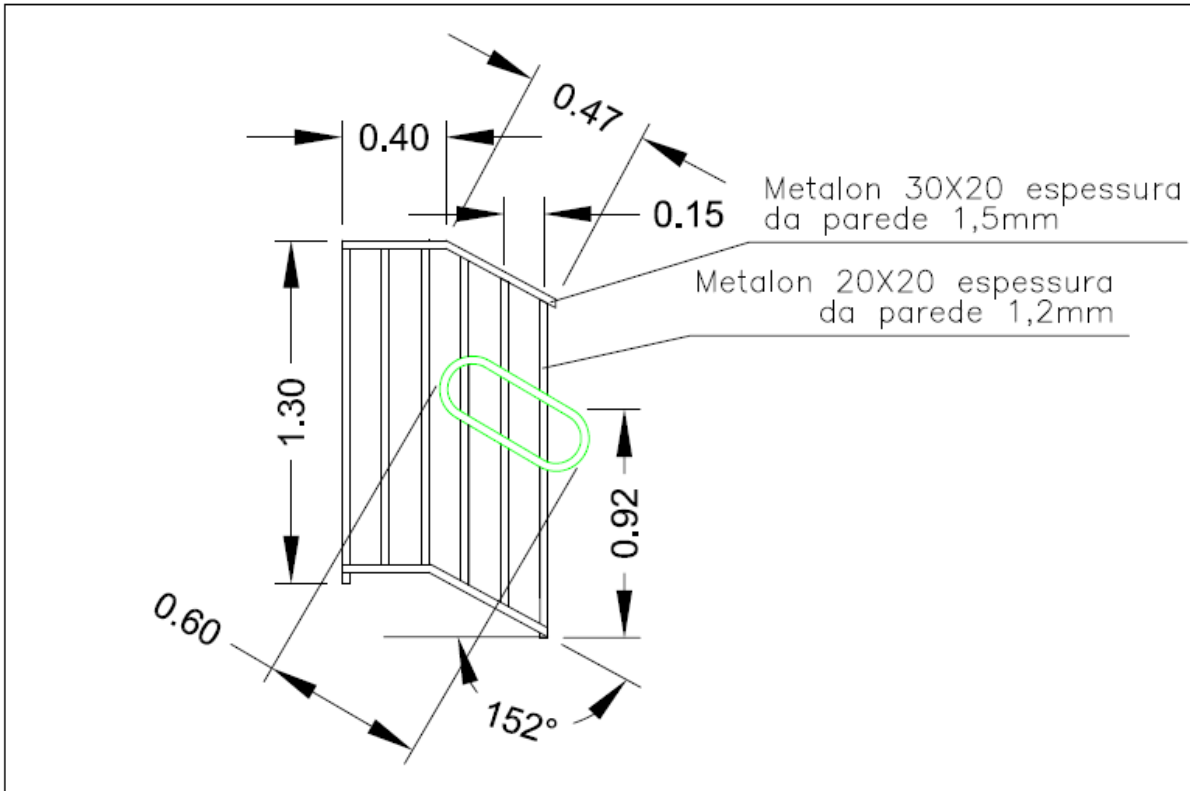
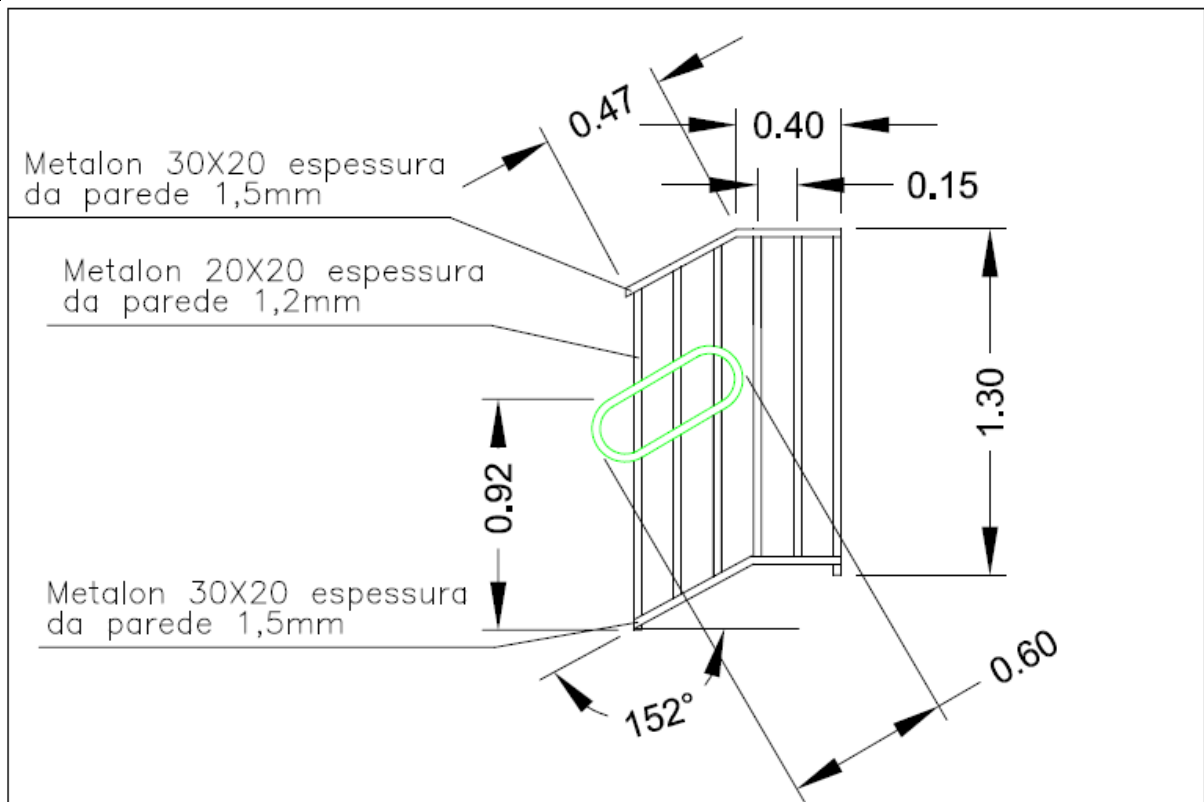
ABERTURA DOS ENVELOPES: 17/10/2017, às 14h30min.

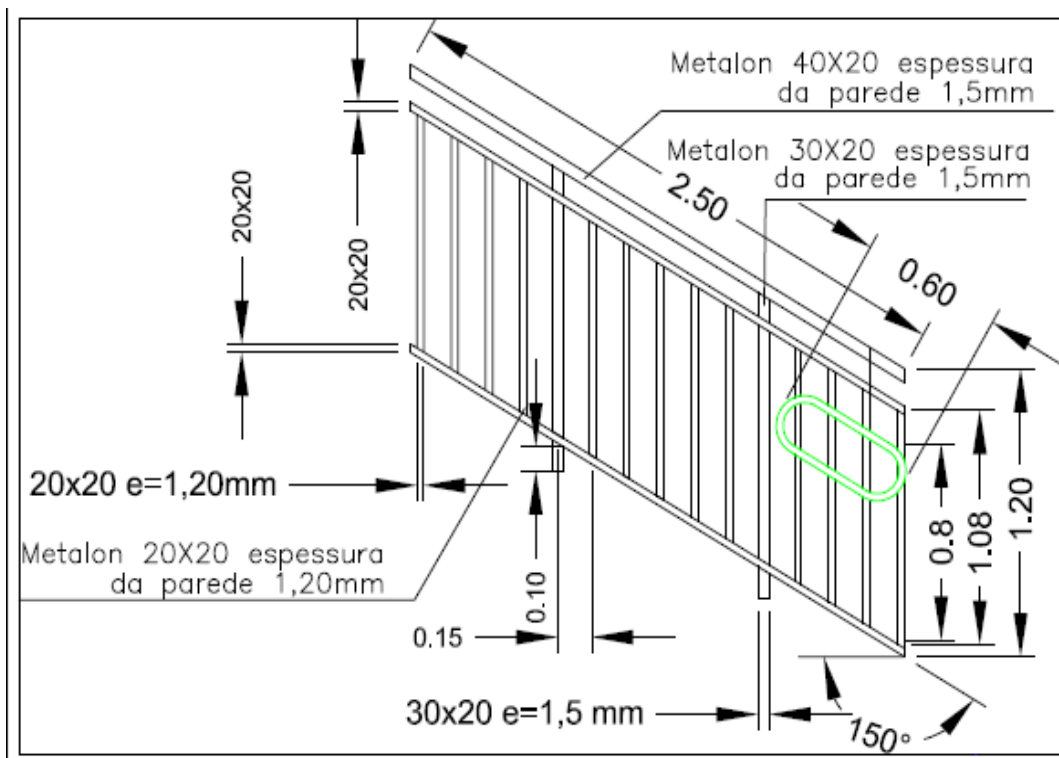
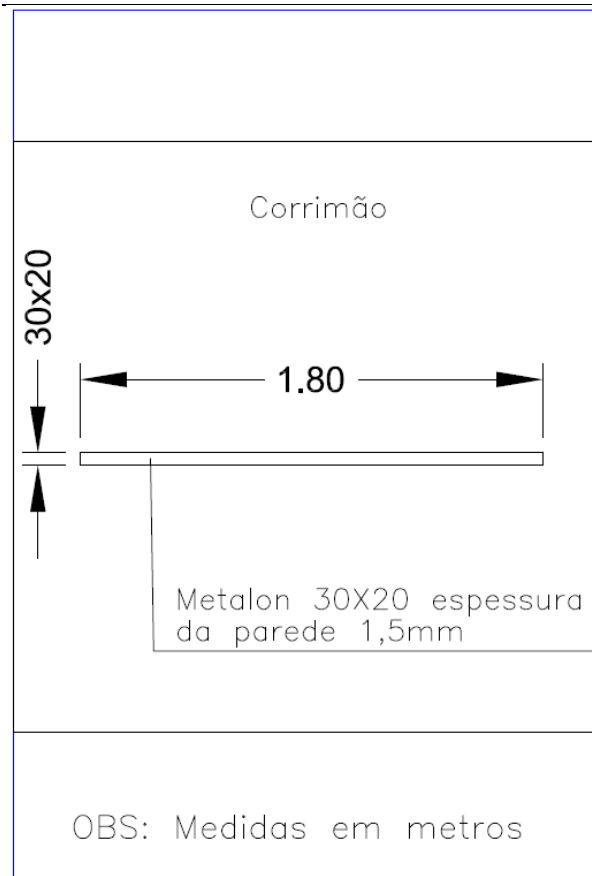
LOCAL: Pça. Dr. José Sacramento e Silva, n.º 50, Centro - Porto Feliz /SP

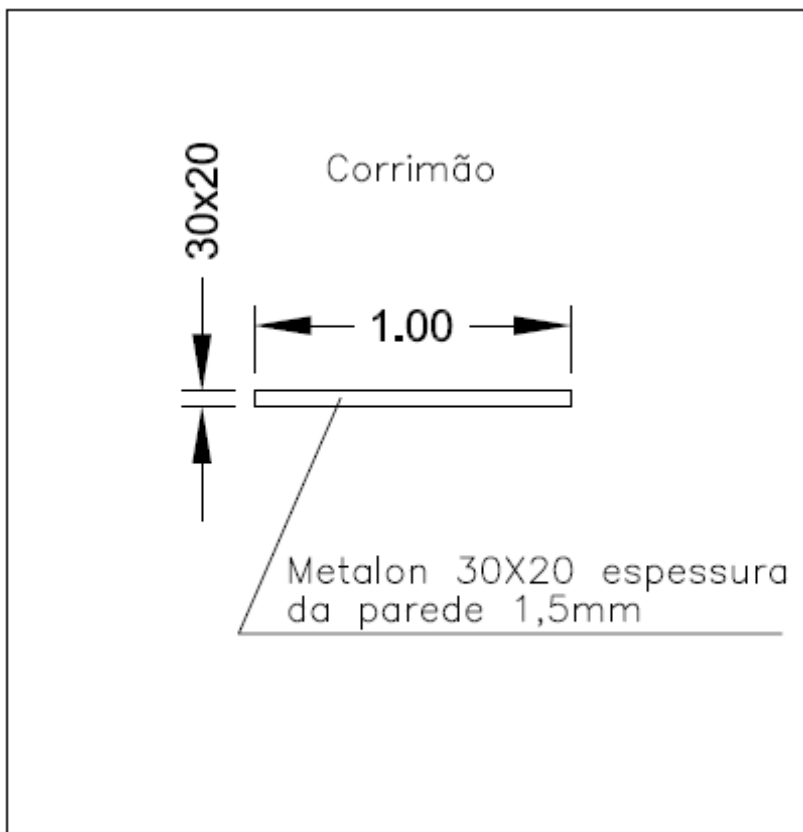
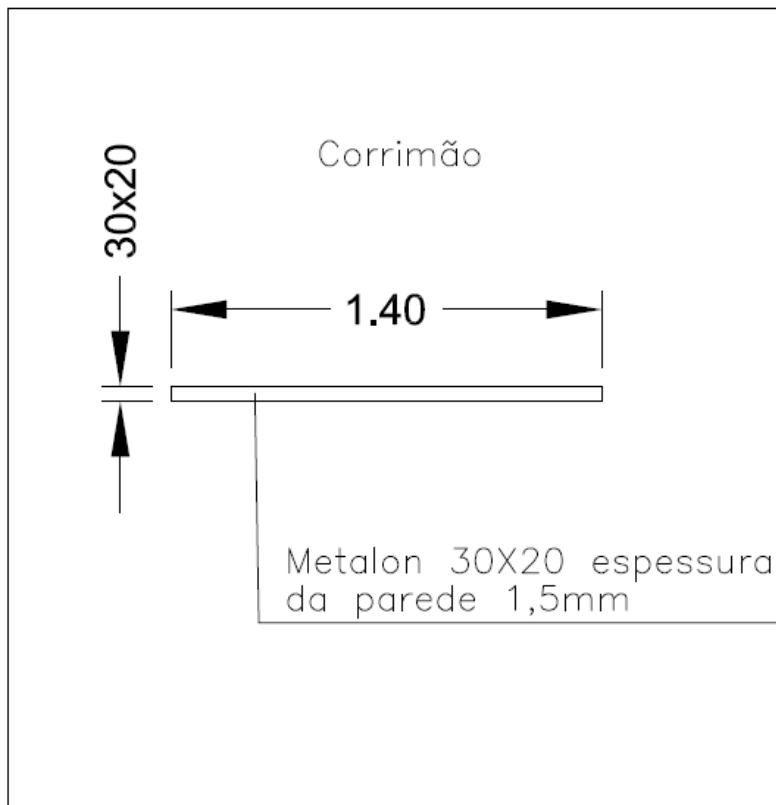


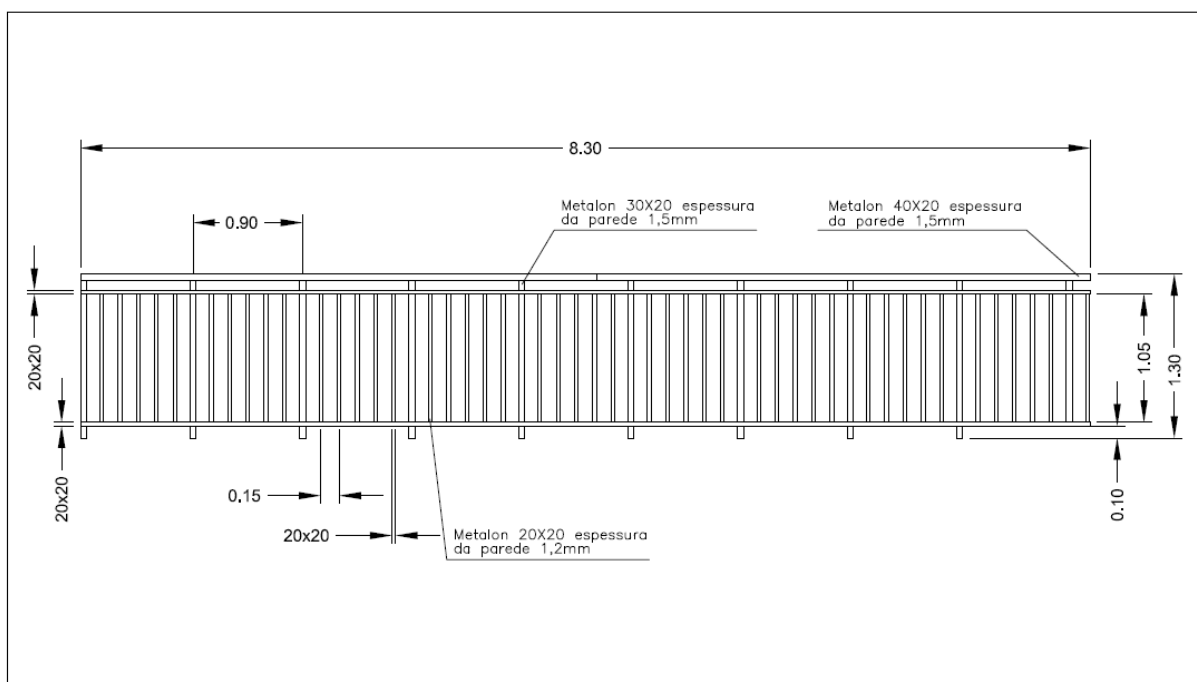
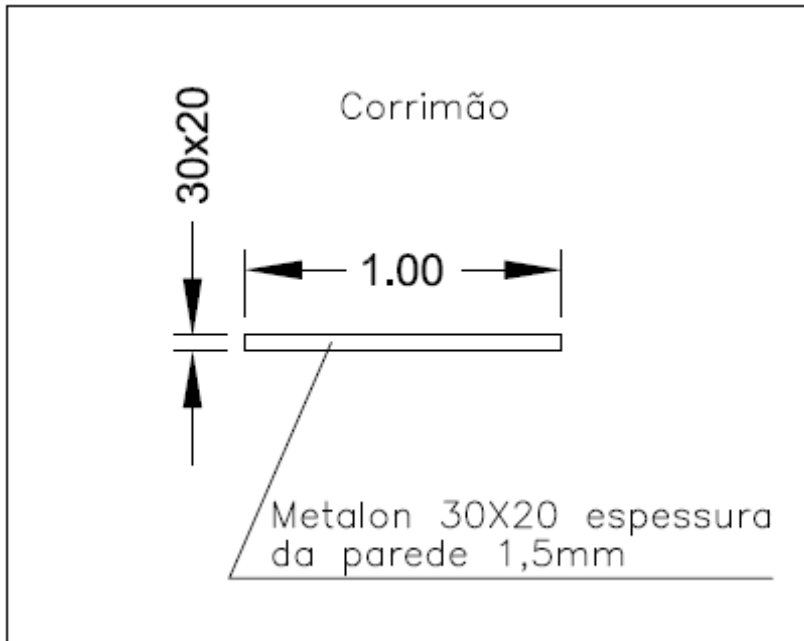
















CARTA CONVITE N.º: 21/2017 - EXCLUSIVA ME/EPP

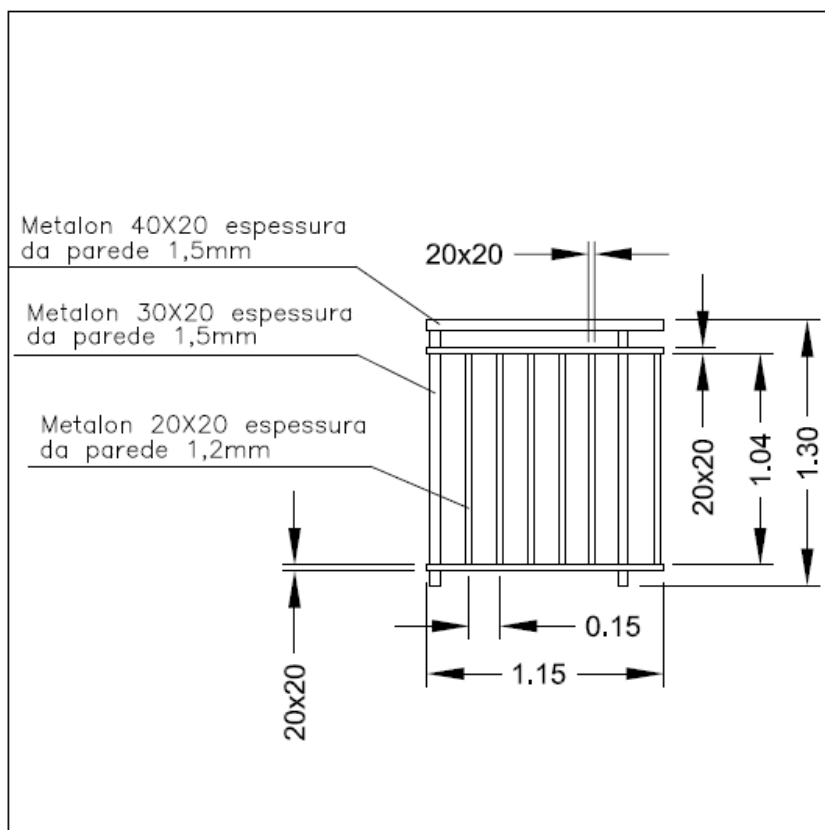
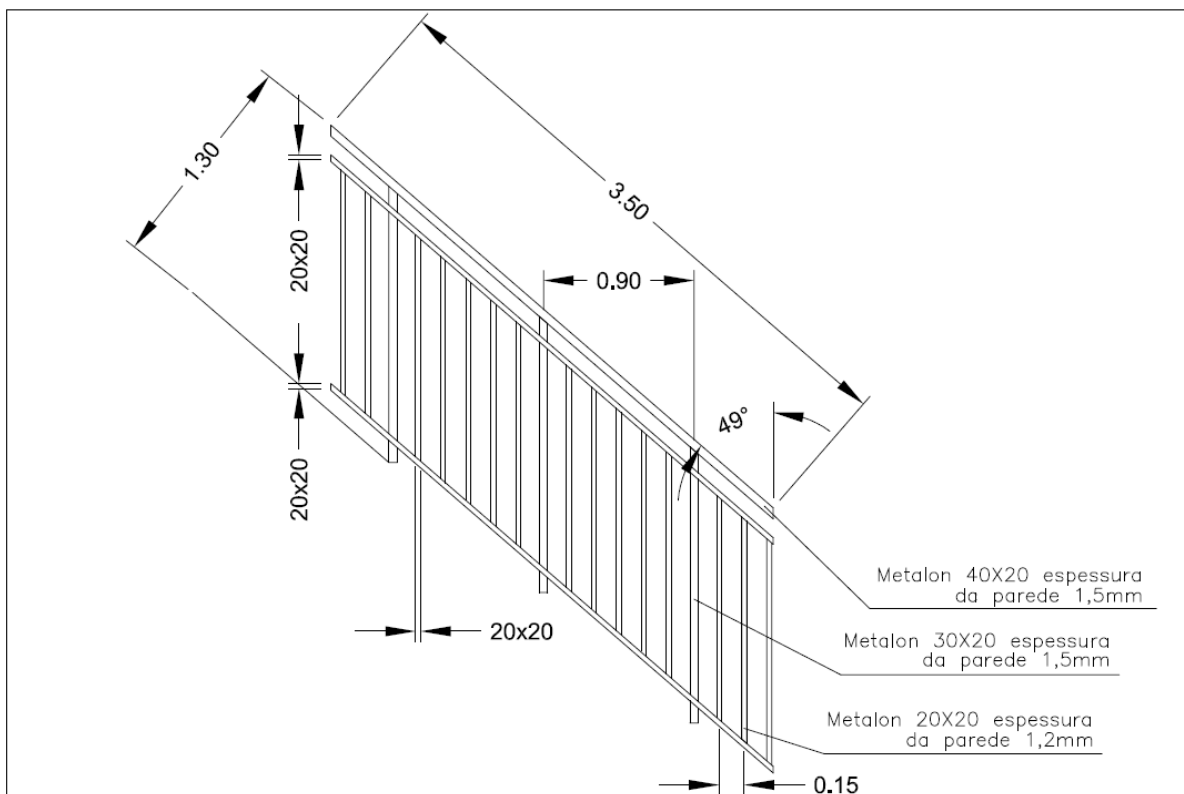
PROCESSO: 296/2017

OBJETO: Confeção e Instalação de Guarda-Corpo e Corrimão - ETA.

ENTREGA DOS ENVELOPES - ENCERRAMENTO: 17/10/2017, às 14h30min.

ABERTURA DOS ENVELOPES: 17/10/2017, às 14h30min.

LOCAL: Pça. Dr. José Sacramento e Silva, n.º 50, Centro - Porto Feliz /SP



CARTA CONVITE N.º: 21/2017 - EXCLUSIVA ME/EPP

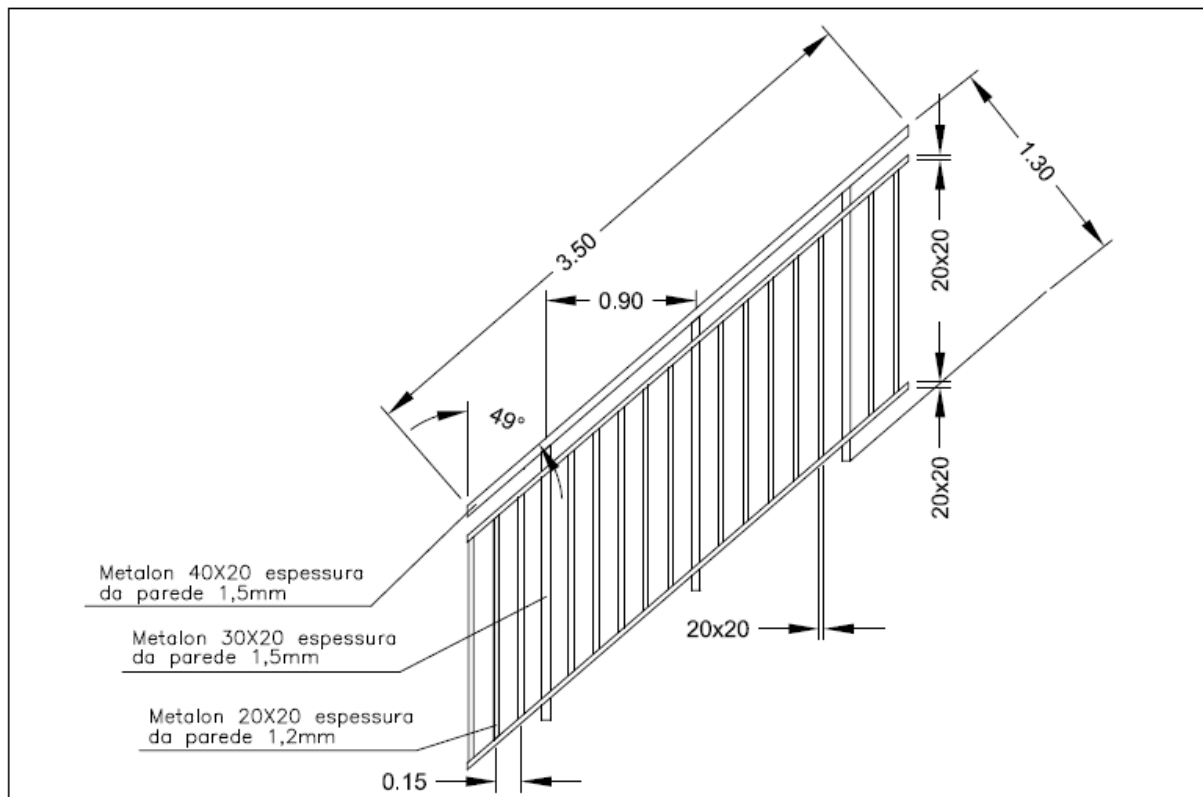
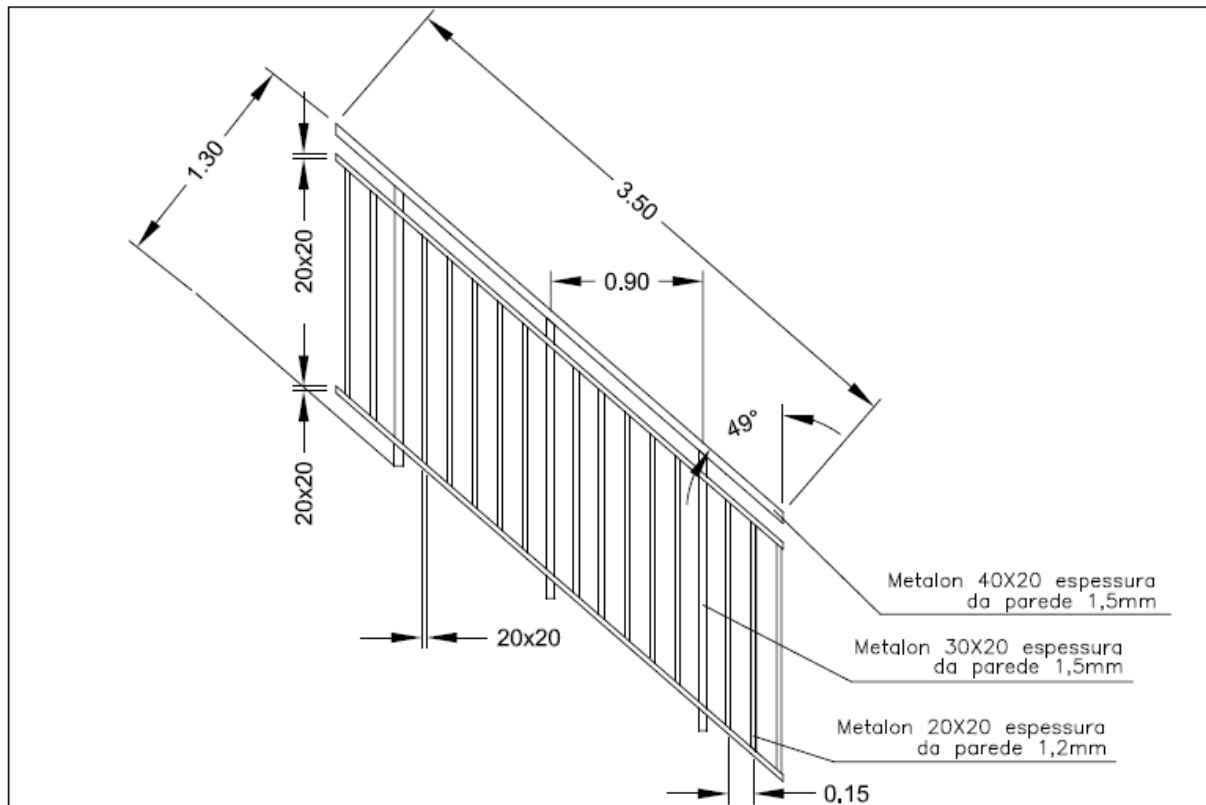
PROCESSO: 296/2017

OBJETO: Confeção e Instalação de Guarda-Corpo e Corrimão - ETA.

ENTREGA DOS ENVELOPES - ENCERRAMENTO: 17/10/2017, às 14h30min.

ABERTURA DOS ENVELOPES: 17/10/2017, às 14h30min.

LOCAL: Pça. Dr. José Sacramento e Silva, n.º 50, Centro - Porto Feliz /SP



**CARTA CONVITE N.º: 21/2017 - EXCLUSIVA ME/EPP**

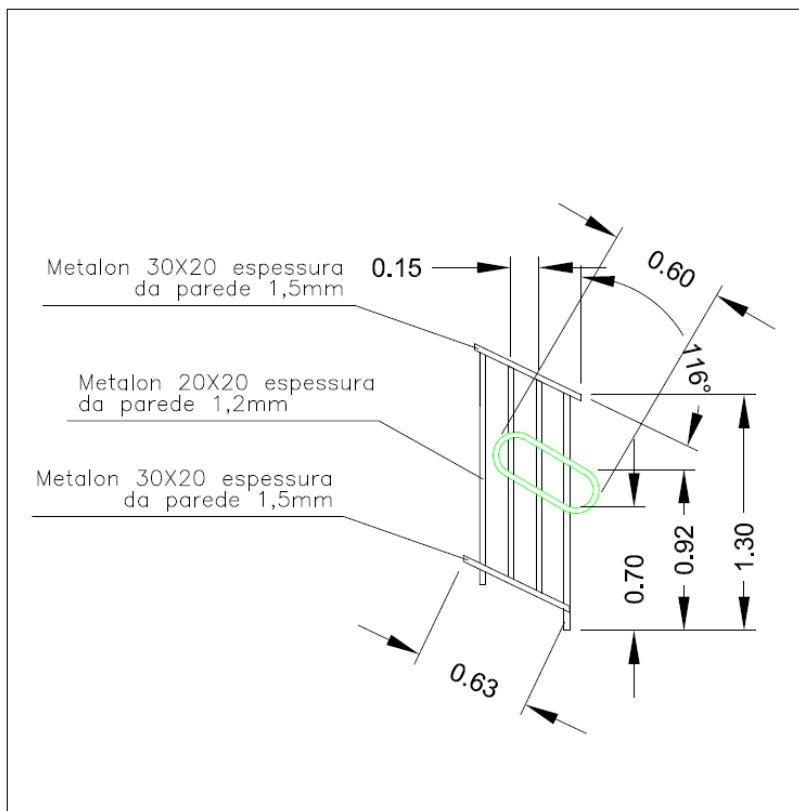
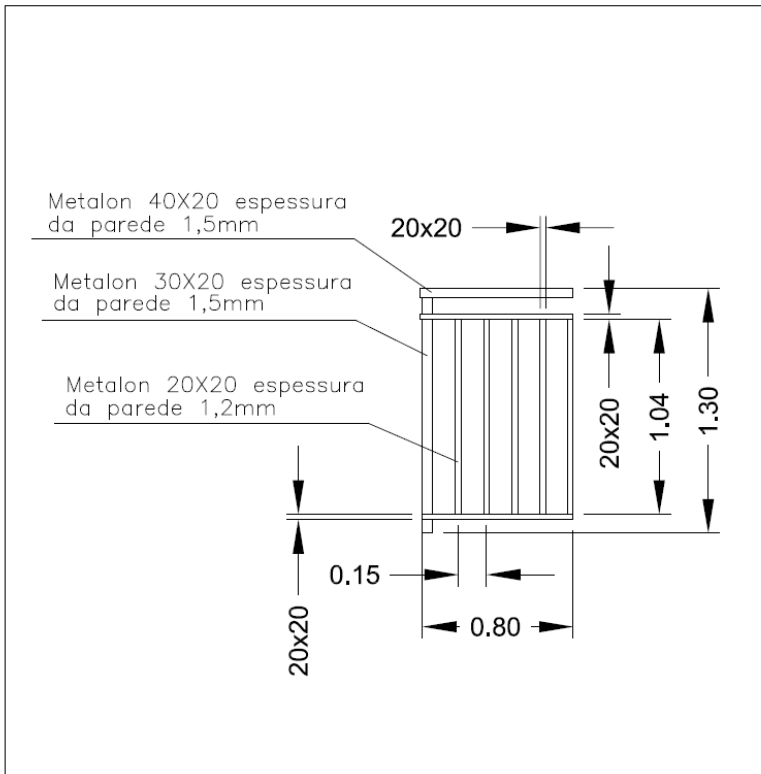
**PROCESSO: 296/2017**

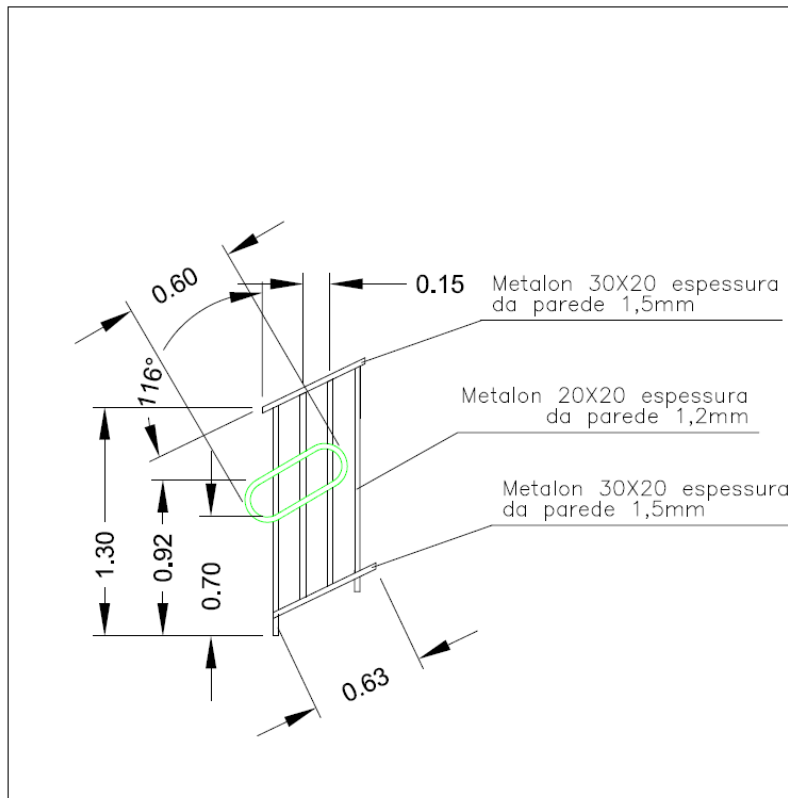
**OBJETO: Confeção e Instalação de Guarda-Corpo e Corrimão - ETA.**

**ENTREGA DOS ENVELOPES - ENCERRAMENTO: 17/10/2017, às 14h30min.**

**ABERTURA DOS ENVELOPES: 17/10/2017, às 14h30min.**

**LOCAL: Pça. Dr. José Sacramento e Silva, n.º 50, Centro - Porto Feliz /SP**





Os módulos no geral deverão receber a aplicação de uma demão de fundo preparador sintético anticorrosivo destinado à preparação de superfícies metálicas. Após preparo da superfície deverá ser aplicado duas demãos de tinta esmalte para acabamento na cor a ser definida pelo SAAE.

### CARACTERÍSTICAS TÉCNICAS E PROCEDIMENTOS EXECUTIVOS

As medidas estão melhores detalhadas nos desenhos técnico, onde os módulos dos guarda-corpos metálicos, serão compostos de perfis em Metalon assim dispostos:

Na parte superior do módulo serrão soldados os perfis em Metalon com dimensões de 40 x 20 mm e espessura de 1,50 milímetros. A cada 90 cm serão soldados os pilares em Metalon com dimensões de 30 x 20 milímetros com espessura de 1,50 milímetros de parede. Entre os pilares serão soldados os perfis em Metalon com dimensões de 20 x 20 milímetros com espessura de 1,20 milímetros de parede. Cada pilar será fixado através de sapatas metálicas soldadas e posteriormente serão parafusadas com chumbadores tipo Parabolt Cba 3/8 Polegadas. As fixações deverão ser executadas nos pisos ou demais superfícies ou paredes da Estação de tratamento.

### NORMAS E RECOMENDAÇÕES PARA SERRALHERIAS

Os Tubos Metalon podem vir conforme duas normas técnicas brasileiras de aplicação do aço:

\*\* Norma NBR 6591: Norma padrão para aço carbono com costura, para peças que tem como uso final a utilização em estrutura e indústrias em geral. Nessa norma não há exigências de propriedades mecânicas ou acabamento, mas há a exigência da definição das propriedades químicas.

\*\* Norma NBR 8261: Norma padrão para tubos de aço carbono, com costura opcional e formação à frio, no lugar da formação à quente, própria para peças destinadas à utilização em estruturas soldadas, parafusadas ou rebitadas. Nessa última norma, os tubos de Metalon podem ainda vir em composições diferentes, com maior ou menor grau de carbono, e que diferem no tratamento químico recebido e em suas propriedades mecânicas.

**CARTA CONVITE N.º: 21/2017 - EXCLUSIVA ME/EPP**

**PROCESSO: 296/2017**

**OBJETO: Confecção e Instalação de Guarda-Corpo e Corrimão - ETA.**

**ENTREGA DOS ENVELOPES - ENCERRAMENTO: 17/10/2017, às 14h30min.**

**ABERTURA DOS ENVELOPES: 17/10/2017, às 14h30min.**

**LOCAL: Pça. Dr. José Sacramento e Silva, n.º 50, Centro - Porto Feliz /SP**



Fls. 29/40

Ainda falando sobre essa última norma, ela é praticamente idêntica à norma internacional ASTM A500, ou seja, mesmo a norma sendo brasileira, fica claro a preocupação em ter uma qualidade alta nos produtos, que não é facilitada pelas normas;

As peças a serem instaladas deverão estar de acordo com os detalhamentos de projeto, especialmente nos guarda-corpos, tendo em vista a resistência dos materiais e perfis, visando a segurança dos materiais e serviços a serem executados;

Os guarda-corpos deverão desenvolver-se de forma contínua, permitindo um deslocamento contínuo das mãos ao longo de toda a sua extensão, sem quaisquer obstruções, arestas ou soluções de continuidade;

Cabe à contratada colocar e/ou fixar os módulos nos vãos e locais previamente preparados inclusive selar e calafetar os respectivos elementos de fixação;

As superfícies a serem soldadas deverão estar livres de escórias, graxas, rebarbas, tintas ou quaisquer outros materiais estranhos;

Todos os trabalhos de serralheria aqui especificados serão realizados com a maior perfeição, mediante emprego de mão-de-obra especializada e idônea, de primeira qualidade, e executados rigorosamente de acordo com os respectivos desenhos de detalhes, indicações dos demais desenhos do projeto e o adiante especificado.

## **PINTURA - MATERIAIS E SERVIÇOS PREPARAÇÃO**

Em todas as superfícies de ferro serão removidas as rebarbas e escórias de solda, com escova, palha de aço, lixa ou outros meios. Serão também removidas graxas e óleos com ácido clorídrico diluído e removedores específicos. Pintura fundo preparador sintético anticorrosivo destinado à preparação de superfícies metálicas na cor cinza escuro, aplicada com pistola (1 demão).

## **ACABAMENTO**

Aplicação de tinta esmalte sintético com acabamento brilhante, cor Amarelo Segurança, aplicado com pistola (2 demãos).

**Preparação da base para fixação dos módulos do guarda corpo:** Execução de sapatas soldadas nos pilares do guarda corpo para posteriormente parafusar com chumbadores tipo Parabolt Cba 3/8 Polegadas nos pisos ou demais superfícies ou paredes da estação. O posicionamento dos módulos dos guarda-corpos poderá ser efetuado manualmente ou com auxílio de cordas. Ao se utilizar equipamentos mecânicos para posicionamento, o mesmo deverá ser suspenso por cordas amarradas em 2 pontos de apoio.

## **ESCORAMENTO**

Onde houver necessidade de escoramento, estes serão contínuos. Serão executados com pranchões aparelhados e estroncas de madeira roliças com diâmetros superiores a 10cm. Estes deverão ser retirados, utilizando-se a boa técnica, a medida que forem criando resistência nas fixações dos guarda-corpos.

## **SEGURANÇA, EPI's E VIGILÂNCIA.**

Quanto à segurança na execução dos trabalhos, a CONTRATADA deverá ter plena conscientização quanto à proteção contra riscos de acidentes, tanto com seus funcionários, como com terceiros. Para isso, a CONTRATADA deverá cumprir fielmente a Legislação Nacional concernente a:

a) Segurança e Medicina do Trabalho; b) Código de Trânsito Brasileiro; c) Posturas e exigências de Órgãos Públicos ou Entidades de Serviços de Trânsito.

A CONTRATADA deverá fornecer, fiscalizar o correto uso e conservar:

a) EPI - Equipamentos de Proteção Individual, tais como: luvas, óculos, capacetes, botas, aventais e protetores em geral; b) Uniformes padronizados, contendo a identificação da Contratada; c) EPC - Equipamentos de Proteção Coletivos, como: cones, placas de sinalização, fitas zebreadas e outros, em quantidades suficientes para sinalizar os reparos tanto no momento da execução propriamente dita, como para aguardar sua conclusão.

**CARTA CONVITE N.º: 21/2017 - EXCLUSIVA ME/EPP**

**PROCESSO: 296/2017**

**OBJETO: Confeção e Instalação de Guarda-Corpo e Corrimão - ETA.**

**ENTREGA DOS ENVELOPES - ENCERRAMENTO: 17/10/2017, às 14h30min.**

**ABERTURA DOS ENVELOPES: 17/10/2017, às 14h30min.**

**LOCAL: Pça. Dr. José Sacramento e Silva, n.º 50, Centro - Porto Feliz /SP**



Fls. 30/40

A CONTRATADA deverá possuir permanentemente, e em bom estado, placas/cavaletes de sinalização, para serem utilizados em seus reparos que necessitarem de sinalização. Em caso de acidentes no canteiro e nas frentes de serviços, a CONTRATADA deverá:

a) Providenciar socorro imediato às vítimas; b) Paralisar imediatamente o serviço no local do acidente, a fim de não alterar as circunstâncias relacionadas com o mesmo; c) Solicitar imediatamente o comparecimento dos representantes do SAAE no local da ocorrência.

### **VALORES ESTIMADOS**

O valor médio estimado para a confecção e instalação dos guarda corpos é de **R\$ 44.935,26** (Quarenta e quatro mil novecentos e trinta e cinco reais e vinte e seis centavos).

### **SERVIÇOS GERAIS COMPLEMENTARES**

#### **LIMPEZA DA OBRA**

Após a conclusão dos trabalhos de construção e de montagem, caberá a Contratada remover do local da obra e depositar em local adequado todo o entulho, tapumes, barracões, instalações provisórias, sobras de materiais, equipamentos e outros. Toda a área afetada pelas obras deverá ser restituída às condições iniciais, de modo a eliminar todo o vestígio dos serviços de construção.

#### **ENTREGA DA OBRA**

A obra deverá ser entregue concluída, em perfeito estado de limpeza e conservação. Deverão apresentar funcionamento perfeito todas as unidades de drenagem.

#### **FISCALIZAÇÃO DOS SERVIÇOS**

A contratante designará um técnico para acompanhar os trabalhos, na qualidade de fiscal que poderá suspender os trabalhos ou solicitar a substituição do funcionário que não atender as especificações técnicas, e/ou que tenha procedimento ou comportamento inadequado.

#### **RECEBIMENTO DO SERVIÇO**

Será efetuado o recebimento provisório – após o termino da obra e/ou serviço, eliminadas todas as pendências apontadas pela fiscalização. O recebimento definitivo – se dará após o tempo de 90 (noventa) dias contados a partir do recebimento provisório, sanadas todas as pendências apontadas pela fiscalização. Não será aceita entrega parcial do serviço, nem serviço em desconformidade com este Projeto Básico, sob pena de rejeição do serviço. O Fiscal acompanhará a execução e emitirá relatório onde constatará a conclusão ou não do serviço para emissão da nota fiscal no valor corresponde ao cronograma aprovado.

#### **PRAZO**

O serviço deverá estar concluído no prazo de até 03 (três) meses, contados a partir da emissão da Ordem de Serviços. O prazo poderá ser prorrogado caso a fiscalização identifique fatores relevantes que o exijam.

#### **DA GARANTIA**

A contratada é responsável pela quantidade dos materiais realizados e previstos nesta especificação inclusive, contra defeitos de qualidade dos tubos, telas e todo material utilizado na obra ou serviço, devendo se ocorrer defeitos, ser corrigido às próprias expensas. O prazo de garantia para os serviços contratados não deverá ser inferior a 24 (vinte e quatro) meses para materiais e equipamentos e 05 (cinco) anos para as obras e serviços de construção civil, a contar da data da entrega definitiva de todos os serviços, nos termos do Art. 1245 do Código Civil Brasileiro.

Porto Feliz, Setembro de 2.017.

**Eng.º Luís Fernando Segatto**

*Diretor Técnico Operacional – CREA/SP 5062483978*

SERVIÇO AUTÔNOMO DE ÁGUA E ESGOTO DE PORTO FELIZ

Pça. Dr. José Sacramento e Silva, n.º 50, Cx. Postal 171, Porto Feliz / SP - CEP. 18.540-000  
CNPJ n.º 45.479.391/0001-07 - Insc. Estadual Isento - Tel: (0\*\*15) 3261.9600 - Fax: (0\*\*15) 3261.9609  
E-mail: [licitacao@saaeportofeliz.sp.gov.br](mailto:licitacao@saaeportofeliz.sp.gov.br)



**ANEXO II – MINUTA DE CONTRATO DE PRESTAÇÃO DE SERVIÇOS  
CONVITE n.º 21/2017 - PROCESSO n.º 296/2017**

**CONTRATO QUE ENTRE SI CELEBRAM O “SERVIÇO AUTÔNOMO DE ÁGUA E ESGOTO DE PORTO FELIZ” e “XXXXXXXXXXXX”**

Nesta data, de um lado, o **SERVIÇO AUTÔNOMO DE ÁGUA E ESGOTO DE PORTO FELIZ**, cadastrado no CNPJ sob o n.º 45.479.391/0001-07, com endereço à Praça Dr. José Sacramento e Silva, n.º 50, Centro, na cidade de Porto Feliz, estado de São Paulo, CEP. 18.540-000, doravante denominado **CONTRATANTE**, neste ato representado pelo seu Superintendente o Eng.º **GUSTAVO INTERLICK M. DE CAMARGO**, brasileiro, solteiro, Engenheiro Civil, portador do RG. n.º 40.664.726-4 e do CPF n.º 368.909.168-32, residente e domiciliado nesta cidade, à rua Candido Motta, n.º 145, Centro, de outro lado, **XXXXXXXXXX**, cadastrada no CNPJ sob o n.º e Inscrição Estadual n.º, com sede, doravante denominada **CONTRATADA**, neste ato representada por **XXXXXXXXXX**, portador do RG n.º **XXXXXXXXXX** e do CPF n.º **XXXXXXXXXXXX**, celebram o presente contrato mediante as cláusulas e condições abaixo elencadas:

**CLÁUSULA PRIMEIRA: DO OBJETO**

**1.1 – DA DESCRIÇÃO DOS SERVIÇOS:** Contratação de empresa para confeção e instalação de guarda-corpos e corrimão em material metálico que terá como objetivo cercar e proteger ao entorno das unidades e escadas da Estação de Tratamento de Água - ETA, compreendendo material e mão de obra, conforme especificações contidas no Anexo I – Termo de Referência.

**1.2 – DOS PREÇOS:** deverão ser fixos por um ano, de acordo com Art. 2º § 1º da Lei 10.192, de 14 de fevereiro de 2001.

**1.3 – DA PRESTAÇÃO DOS SERVIÇOS:** Os serviços serão realizados na ETA – Estação de Tratamento de Água, localizada na Rua Antônio Cardoso Pimentel, n.º 970, B.º Bepim, Porto Feliz, SP e deverão observar obrigatoriamente todas as disposições contidas no Edital da Carta Convite 21/2017 sobretudo no Termo de Referência Anexo I.

**CLÁUSULA SEGUNDA: DO PRAZO E QUANTIDADE**

**2.1 –** Os serviços deste contrato deverão ser executados em no máximo, 90 (noventa) dias contados da data do recebimento da ordem de serviço. A execução deverá atender normas de segurança e outras determinadas por esta Autarquia, atendendo as necessidades e especificações do Setor Técnico.

**2.2 –** A execução dos serviços compreende:

Confeção e instalação de 303,55 metros de guarda-corpo, divididos em módulos metálicos conforme desenhos detalhados no Anexo I.

A) 191,79 metros de guarda – corpo com altura de 1,30 m

B) 111,76 metros de guarda – com alturas variadas

**2.3 –** Entende-se por prestação dos serviços, a efetiva aceitação de todas as etapas exigidas no Termo de Referência (Anexo I), pelo SAAE de Porto Feliz, observando-se ainda demais especificações e determinações elencadas na Carta Convite 21/2017 e Processo SAAE n.º 296/2017, que originou este termo contratual.

**2.4 -** Constatadas irregularidades no objeto contratual, a CONTRATANTE poderá:

a) Se disser respeito às especificações, rejeitá-lo no todo ou em parte.

b) Se disser respeito à diferença de quantidade, determinar sua complementação.

c) Na hipótese de substituição ou complementação, a CONTRATADA deverá fazê-la no ato da recusa do objeto.

**CLAUSULA TERCEIRA: DOS DOCUMENTOS INTEGRANTES E VINCULAÇÃO AO EDITAL**

3.1 - Fazem parte integrante deste contrato para fins de direito, independentemente da transcrição, e obrigando as partes em todos os seus termos, os seguintes documentos: Edital da Carta Convite n.º 21/2017 e Processo SAAE n.º 296/2017 originário da contratação, assim como a Proposta Financeira apresentada pela CONTRATADA.

**CLÁUSULA QUARTA: DA OBRIGAÇÃO DAS PARTES**

4.1 - **DO CONTRATANTE:**

- a) Efetuar o pagamento através de crédito em conta corrente da CONTRATADA, até 05 (cinco) dias após a entrega da nota fiscal relativa à prestação do serviço, devidamente atestada e visada pela Diretoria Técnica da CONTRATANTE;
- b) Receber os serviços, procedendo à verificação de sua conformidade com o Edital;
- c) Informar a CONTRATADA de quaisquer deficiências ocorridas na prestação dos serviços.

#### 4.2 - **DA CONTRATADA:**

- a) Executar os serviços ora licitado nos quantitativos, locais e especificações constantes do Edital de Convite que originou o presente contrato;
- b) Arcar com todas as obrigações trabalhistas, previdenciárias, de transportes e outras dos seus empregados ou prepostos;
- c) Informar a CONTRATANTE, sempre que solicitado, do andamento do serviço;
- d) Permitir a CONTRATANTE, ou prepostos credenciados, a fiscalização do serviço que está sendo prestado;
- e) Responder por danos causados à CONTRATANTE ou a terceiros em virtude da má execução dos serviços, decorrente de dolo ou culpa, quer pelo descumprimento das cláusulas estabelecidas neste Contrato, quer por ato comissivo ou omissivo de seus empregados ou prepostos, respondendo legalmente na pessoa de seu representante;
- f) Computar no preço todos os tributos incidentes sobre a prestação dos serviços, bem como, quaisquer despesas adicionais, tais como transporte, carga, descarga, empilhamento, embalagem, etc., correndo tal operação única e exclusivamente por conta, risco e responsabilidade da CONTRATADA;
- g) Manter, durante toda a execução do contrato, em compatibilidade com as obrigações por ele assumidas, todas as condições de habilitação e qualificação exigidas na licitação;

4.3 - A **CONTRATADA** responderá pelas ações, omissões ou negligências que dêem causa, direta ou indiretamente, a desastres, incêndios ou quaisquer prejuízos causados à **CONTRATANTE** ou a terceiros. Responderá também pelos acidentes decorrentes do trabalho. Responsabilizar-se-á ainda, pelas multas que lhes forem impostas por infração de postura ou do Regulamento de Higiene e Segurança do Trabalho;

4.4 - Os tributos (impostos, taxas, emolumentos, fiscais, etc.) devidos em decorrência direta ou indireta do contrato ou de sua execução serão de exclusiva responsabilidade da **CONTRATADA**, assim definidos na norma tributária, sem direito a reembolso.

#### **CLÁUSULA QUINTA: DA REMUNERAÇÃO**

5.1 - A **CONTRATANTE** pagará à **CONTRATADA** o valor total de R\$ xxxxxxxx (xxxxxxxxxxxxxx) pela prestação dos serviços conforme consta na Clausula Primeira - Do Objeto, e proposta apresentada pela empresa, sendo esse preço fixo por pelo menos um ano, conforme proposta apresentada à Carta Convite n.º 21/2017.

5.2 - O valor definido nesta cláusula inclui todos os custos e benefícios decorrentes de trabalhos executados em horas extraordinárias, trabalhos noturnos, sábados, domingos e feriados, além de taxas, bonificações, encargos previdenciários, fiscais, comerciais, inclusive medição, locação e todas as despesas, quaisquer que sejam a sua natureza, necessárias para a realização deste contrato.

5.3 - Em eventual pedido de realinhamento de preços, o contratado deverá demonstrar cabalmente o evento que causou o desequilíbrio na equação financeira do contrato, e que o seu cumprimento nas bases iniciais representaria prejuízo. Tal prova far-se-á documental e com base nela, caberá a Administração formar o seu juízo de convicção, desde que a majoração no custo seja de fato imprevisível na ocasião da apresentação das propostas (não serão aceitas meras declarações, orçamentos ou notas fiscais).

#### **CLÁUSULA SEXTA: DO VALOR DO CONTRATO**

6.1 - Para todos os fins de direito, é dado a este contrato o valor correspondente ao total licitado, ou seja R\$ xxxxxxxxxxxx (xxxxxxxxxxxxxx) reais pela execução dos serviços.

#### **CLÁUSULA SÉTIMA: DO PAGAMENTO**

7.1 - Os pagamentos serão efetuados através de depósito em conta corrente em nome da contratada, no banco XXXXXXXX, agência n.º XXXXXX, conta corrente n.º XXXXXXXXX, no prazo de até 05 (cinco) dias após a entrega da nota fiscal relativa à execução dos serviços, devidamente atestada e visada pela Diretoria Técnica e Operacional do SAAE.

#### **CLÁUSULA OITAVA: DA LEGISLAÇÃO**

8.1 - O presente contrato sujeitar-se-á às disposições da Lei n.º 8666/93 e alterações posteriores e pela Lei Complementar .nº 123 de 14 de dezembro de 2006 e alterações posteriores.

#### **CLÁUSULA NONA: DA RESPONSABILIDADE**

9.1 - A CONTRATADA será civilmente responsável por prejuízos decorrentes de ato ou omissão praticados, danosos para a CONTRATANTE, ficando ciente, desde já, das penalidades impostas pela legislação em vigor.

#### **CLÁUSULA DÉCIMA: DA VIGÊNCIA**

10.1 - O presente contrato vigorará por 90 (noventa) dias, ficando ressalvado o direito de rescisão na ocorrência de descumprimento de qualquer de suas cláusulas pela CONTRATADA, bem como, a interrupção da execução dos serviços licitada pela CONTRATANTE, conforme prevê o Edital da Carta Convite n.º 21/2017 que originou este termo contratual.

#### **CLÁUSULA DÉCIMA PRIMEIRA: DA MULTA CONTRATUAL**

11.1 – Com base no Art. 87 da Lei 8.666/93, pela inexecução total ou parcial do contrato, a Administração, garantida a prévia defesa, aplicará ao contratado as sanções legais, a saber:

a) advertência;

b) multa de 10% (dez por cento) do valor do contrato;

c) suspensão temporária de participação em licitação e impedimento de contratar com a Administração, por prazo não superior a 2 (dois) anos;

d) declaração de inidoneidade para licitar ou contratar, com a Administração Pública, nos termos da Súmula nº 51 do Tribunal de Contas do Estado de São Paulo, enquanto perdurarem os motivos determinantes da punição ou até que seja promovida a reabilitação perante a própria autoridade que aplicou a penalidade, que será concedida sempre que o contratado ressarcir a Administração pelos prejuízos resultantes e após decorrido o prazo da sanção aplicada com base no inciso anterior.

11.2 - A multa prevista na alínea “b” será de 10% sobre o valor licitado, no caso da não entrega total do objeto licitado. Observar-se-á: quanto ao não adimplemento do restante da obrigação, incidirá multa de 10% (dez por cento) a ser aplicada de forma proporcional à parte não entregue.

11.3 - O não cumprimento dos prazos de atendimento sujeitará o fornecedor à multa de 0,2% (dois décimos por cento) por dia de atraso, percentual aplicado ao valor dos serviços em atraso, até os limites de 10% (dez por cento) do valor da parcela que se refere e 5% (cinco por cento) do valor global remanescente da prestação do serviço.

11.4- Excedido qualquer um dos limites acima, o serviço será cancelado e o fornecedor excluído do Cadastro de Fornecedores do SAAE de Porto Feliz, sem prejuízo de eventuais sanções legais e sem renúncia, por parte da mesma, das providências judiciais cabíveis.

11.5 – A aplicação de uma penalidade não exclui a aplicação das outras, quando cabíveis. A penalidade de multa poderá ser aplicada de forma isolada ou cumulativamente com qualquer das demais, podendo ser descontada de eventuais créditos que tenha em face da Contratante.

11.6 – As multas previstas nesta cláusula não têm natureza compensatória e o seu pagamento não elide a responsabilidade da Contratada por danos causados à Contratante.

11.7 – Após a aplicação de quaisquer das penalidades acima previstas, realizar-se-á comunicação escrita à empresa e publicação no Órgão de Imprensa Oficial (excluídas as penalidades de advertência e multa de mora), constando o fundamento legal da punição, informando ainda que o fato seja registrado no cadastro correspondente.

11.8 – O prazo para defesa prévia quanto à aplicação de penalidade é de 05 (cinco) dias úteis contados da data da intimação do interessado.

11.9 - A importância correspondente à multa deverá ser recolhida junto à CONTRATANTE em 48 (quarenta e oito) horas a partir da autuação;

11.10 - O atraso de pagamento sujeitará a contratante à multa de 0,2% (dois décimos por cento) por dia de atraso, percentual aplicado ao valor da fatura a que se refere até os limites de 10% (dez por cento).

#### **CLÁUSULA DÉCIMA SEGUNDA: DA RESCISÃO CONTRATUAL**

12.1 – O não cumprimento das obrigações assumidas no presente contrato ou a ocorrência da hipótese prevista no artigo 78, da Lei Federal nº 8.666, de 21 de junho de 1993, bem como o disposto no Edital de licitação, autoriza desde já a CONTRATANTE a rescindir este contrato, independentemente de interpelação judicial, sendo aplicável, ainda, o disposto nos artigos 79 e 80 do mesmo diploma legal, no caso de inadimplência.

12.2 – No caso de rescisão administrativa unilateral, a CONTRATADA reconhece o direito do CONTRATANTE de aplicar as sanções previstas no Edital, neste ajuste e na legislação que rege a licitação, sobretudo o artigo 77 da lei 8666/93.

12.3 – A aplicação de quaisquer sanções referidas neste dispositivo, não afasta a responsabilização civil da CONTRATADA pela inexecução total ou parcial do objeto ou pela inadimplência.

**CARTA CONVITE N.º: 21/2017 - EXCLUSIVA ME/EPP**

**PROCESSO: 296/2017**

**OBJETO: Confeção e Instalação de Guarda-Corpo e Corrimão - ETA.**

**ENTREGA DOS ENVELOPES - ENCERRAMENTO: 17/10/2017, às 14h30min.**

**ABERTURA DOS ENVELOPES: 17/10/2017, às 14h30min.**

**LOCAL: Pça. Dr. José Sacramento e Silva, n.º 50, Centro - Porto Feliz /SP**



Fls. 34/40

12.4 – A aplicação das penalidades não impede a CONTRATANTE de exigir o ressarcimento dos prejuízos efetivados decorrentes de quaisquer faltas cometidas pela CONTRATADA.

12.5 - No caso de rescisão contratual, a CONTRATADA reconhece integralmente os direitos do SAAE previstos na Lei Federal nº 8.666/93, em especial aqueles constantes do artigo 77 do mesmo diploma legal, sem prejuízo de indenização por perdas e danos que a rescisão possa acarretar. Os casos de rescisão, se eventualmente ocorrerem, serão formalmente motivados nos autos do processo, assegurados o contraditório e ampla defesa.

#### **CLÁUSULA DÉCIMA TERCEIRA: DA DOTAÇÃO ORÇAMENTÁRIA**

13.1 - As despesas decorrentes da contratação do objeto correrão à conta da seguinte dotação orçamentária: Unidade 03 - Diretoria Técnica e Operacional, Categoria 4.4.90.51.00.00 – Modernização da Estação de Tratamento de Água, Funcional: 17.512.0003.1.024 – Obras e Instalações, consignada no Orçamento Programa do corrente Exercício, suplementadas se necessário. Fontes de Recurso: Tesouro

#### **CLÁUSULA DÉCIMA QUARTA: DAS ALTERAÇÕES**

14.1 - As alterações que a juízo da CONTRATANTE, venham se tornar necessárias para melhor execução dos serviços contratados em nada alterarão as obrigações da CONTRATADA estabelecidas neste contrato. Qualquer alteração, quando necessária, somente será executada com anuência expressa da CONTRATANTE, e mediante elaboração de Termo Aditivo Contratual.

#### **CLÁUSULA DÉCIMA QUINTA: DOS CASOS OMISSOS**

15.1 – O presente contrato é regido pela Lei Federal nº 8.666/93 e alterações, cujos preceitos serão utilizados para dirimir quaisquer omissões e ou dúvidas advindas do presente instrumento.

#### **CLÁUSULA DÉCIMA SEXTA: DO FORO**

16.1 - Fica eleito o Foro da Comarca de Porto Feliz, Estado de São Paulo, para dirimir quaisquer dúvidas atinentes ao presente contrato, com renúncia de qualquer outro, por mais privilegiado que seja.

E por estarem justas e contratadas assinam o presente termo em quatro vias de igual teor, juntamente com as testemunhas abaixo identificadas.

Porto Feliz, SP, xx de xxxxxxxx de 2017.

\_\_\_\_\_  
**CONTRATANTE**  
SERVIÇO AUTONOMO DE ÁGUA E ESGOTO

\_\_\_\_\_  
**CONTRATADA**  
XXXXXXXXXXXXXXXXXXXX

#### **Testemunhas:**

Nome: \_\_\_\_\_  
RG: \_\_\_\_\_

Nome: \_\_\_\_\_  
RG: \_\_\_\_\_

CARTA CONVITE N.º: 21/2017 - EXCLUSIVA ME/EPP

PROCESSO: 296/2017

OBJETO: Confeção e Instalação de Guarda-Corpo e Corrimão - ETA.

ENTREGA DOS ENVELOPES - ENCERRAMENTO: 17/10/2017, às 14h30min.

ABERTURA DOS ENVELOPES: 17/10/2017, às 14h30min.

LOCAL: Pça. Dr. José Sacramento e Silva, n.º 50, Centro - Porto Feliz /SP



Fls. 35/40

*(Papel Timbrado da Empresa Licitante)*

**ANEXO III - DECLARAÇÃO DE MICROEMPRESA OU EMPRESA DE PEQUENO PORTE  
CONVITE n.º 21/2017 - PROCESSO n.º 296/2017  
(modelo orientativo)**

(Nome/Razão social) \_\_\_\_\_, inscrita no CNPJ sob o n.º \_\_\_\_\_, por intermédio de seu representante legal o (a) Sr; (a) \_\_\_\_\_, portador (a) da Carteira de identidade n.º \_\_\_\_\_ e do CPF n.º \_\_\_\_\_, DECLARA, para fins do disposto na Lei Complementar Federal n.º 123/2006, ser \_\_\_\_\_ (microempresa ou empresa de pequeno porte), não possuindo nenhum dos impedimentos previstos no § 4º do artigo 3º da referida lei, cujos termos declaro conhecer na íntegra, **estando apta**, portanto, a participar de procedimento licitatório Carta Convite 21/2017 e a exercer o direito de comprovar a regularidade fiscal somente para efeito de assinatura de contrato, previsto nos artigos 42 e 43 da referida lei complementar.

(Local e data), em \_\_\_\_ de \_\_\_\_\_ de 2017.

\_\_\_\_\_  
Assinatura do representante legal

Nome do representante: \_\_\_\_\_

RG \_\_\_\_\_

**Obs: apresentar a declaração Fora dos Envelopes (Habilitação/Proposta), conforme item 2.2.1 do edital.**

Nota: A falsidade desta DECLARAÇÃO, objetivando os benefícios da Lei Complementar Federal n.º 123/2006, caracteriza crime de que trata o Art. 299 do Código Penal, sem prejuízo do enquadramento em outras figuras penais e das penalidades previstas neste Edital.

CARTA CONVITE N.º: 21/2017 - EXCLUSIVA ME/EPP

PROCESSO: 296/2017

OBJETO: Confeção e Instalação de Guarda-Corpo e Corrimão - ETA.

ENTREGA DOS ENVELOPES - ENCERRAMENTO: 17/10/2017, às 14h30min.

ABERTURA DOS ENVELOPES: 17/10/2017, às 14h30min.

LOCAL: Pça. Dr. José Sacramento e Silva, n.º 50, Centro - Porto Feliz /SP



Fls. 36/40

(Papel Timbrado da Empresa Licitante)

**ANEXO IV - PROPOSTA COMERCIAL**  
**CONVITE n.º 21/2017 - PROCESSO n.º 296/2017**  
(modelo orientativo)

NOME DA EMPRESA:.....

ENDEREÇO: .....

CIDADE:..... ESTADO:.....

CNPJ: ..... IE:.....

BANCO: ..... AGÊNCIA: ..... CONTA CORRENTE: .....

Adverte-se que a simples apresentação desta Proposta será considerada como indicação bastante de que existem fatos que impeçam a participação do licitante neste certame.

Descrição	Valor total (R\$)
Prestação de Serviços de Confeção e Instalação de Proteções (Guarda Corpo e Corrimão) – ETA Bepim.	R\$

Valor total da Proposta (extenso) \_\_\_\_\_

Validade da proposta: \_\_\_\_\_ dias (mínimo de 60 dias).

DECLARO que os preços apresentados contemplam todos os custos diretos e indiretos referentes ao objeto licitado.

DECLARO, sob as penas da lei, que o objeto ofertado atende todas as especificações exigidas no memorial descritivo.

DECLARO que os preços são fixos pelo período de 01 ano.

(Local e data), em \_\_\_\_ de \_\_\_\_\_ de 2017.

Assinatura do representante: \_\_\_\_\_

Nome do representante: \_\_\_\_\_

RG do representante: \_\_\_\_\_



**CARTA CONVITE N.º: 21/2017 - EXCLUSIVA ME/EPP**

**PROCESSO: 296/2017**

**OBJETO: Confeção e Instalação de Guarda-Corpo e Corrimão - ETA.**

**ENTREGA DOS ENVELOPES - ENCERRAMENTO: 17/10/2017, às 14h30min.**

**ABERTURA DOS ENVELOPES: 17/10/2017, às 14h30min.**

**LOCAL: Pça. Dr. José Sacramento e Silva, n.º 50, Centro - Porto Feliz /SP**



Fls. 37/40

*(Papel Timbrado da Empresa Licitante)*

**ANEXO V – DECLARAÇÕES COMPLEMENTARES  
CONVITE n.º 21/2017 - PROCESSO n.º 296/2017**

(Nome/Razão social) \_\_\_\_\_, inscrita no CNPJ sob o n.º \_\_\_\_\_, por intermédio de seu representante legal o (a) Sr; (a) \_\_\_\_\_, portador (a) do RG n.º \_\_\_\_\_ e do CPF n.º \_\_\_\_\_, DECLARA, sob as penas da Lei que:

a) nos termos do inciso V do artigo 27 da Lei Federal n.º 8.666, de 21 de junho de 1993 e alterações, que a empresa se encontra em situação regular perante o Ministério do Trabalho, no que se refere à observância do disposto no inciso XXXIII do artigo 7º da Constituição Federal;

b) a empresa atende as normas relativas à saúde e segurança no Trabalho, para os fins estabelecidos pelo parágrafo único do artigo 117 da Constituição do Estado de São Paulo;

c) não possui qualquer dos impedimentos previstos nos §§ 4º e seguintes todos do artigo 3º da Lei Complementar n.º 123, de 14 de dezembro de 2006, alterada pela Lei Complementar n.º 147, de 7 de agosto de 2014, cujos termos declara conhecer na íntegra.

(Local e data), em \_\_\_\_ de \_\_\_\_\_ de 2017.

\_\_\_\_\_  
Assinatura do representante legal

**Obs: apresentar a declaração no Envelope 01 - Habilitação, conforme item 3.3.1 do edital.**

Nota: A falsidade desta DECLARAÇÃO, objetivando os benefícios da Lei Complementar Federal n.º 123/2006, caracteriza crime de que trata o Art. 299 do Código Penal, sem prejuízo do enquadramento em outras figuras penais e das penalidades previstas neste Edital.



CARTA CONVITE N.º: 21/2017 - EXCLUSIVA ME/EPP

PROCESSO: 296/2017

OBJETO: Confeção e Instalação de Guarda-Corpo e Corrimão - ETA.

ENTREGA DOS ENVELOPES - ENCERRAMENTO: 17/10/2017, às 14h30min.

ABERTURA DOS ENVELOPES: 17/10/2017, às 14h30min.

LOCAL: Pça. Dr. José Sacramento e Silva, n.º 50, Centro - Porto Feliz /SP



Fls. 38/40

**ANEXO VI – CONTRATOS OU ATOS JURÍDICOS ANÁLOGOS  
TERMO DE CIÊNCIA E DE NOTIFICAÇÃO  
CONVITE n.º 21/2017 - PROCESSO n.º 296/2017**

CONTRATANTE: SERVIÇO AUTÔNOMO DE ÁGUA E ESGOTO DE PORTO FELIZ

CONTRATADO: \_\_\_\_\_

CONTRATO N.º (DE ORIGEM): \_\_\_\_\_

OBJETO: Instalação de Proteções (Guarda Corpo e Corrimão) - ETA.

Na qualidade de Contratante e Contratado, respectivamente, do Termo acima identificado, e, cientes do seu encaminhamento ao TRIBUNAL DE CONTAS DO ESTADO, para fins de instrução e julgamento, damos por CIENTES e NOTIFICADOS para acompanhar todos os atos da tramitação processual, até julgamento final e sua publicação e, se for o caso e de nosso interesse, para, nos prazos e nas formas legais e regimentais, exercer o direito da defesa, interpor recursos e o mais que couber.

Outrossim, estamos CIENTES, doravante, de que todos os despachos e decisões que vierem a ser tomados, relativamente ao aludido processo, serão publicados no Diário Oficial do Estado, Caderno do Poder Legislativo, parte do Tribunal de Contas do Estado de São Paulo, de conformidade com o art. 90 da Lei Complementar n.º 709, de 14 de janeiro de 1993, precedidos de mensagem eletrônica aos interessados.

Porto Feliz, xx de xxxxxxxxxxxxxx de 2017

XXXXXXXXXXXXXXXXXXXX

Contratada

Nome e cargo: \_\_\_\_\_

E-mail institucional: \_\_\_\_\_

E-mail pessoal: \_\_\_\_\_

Serviço Autônomo de Água e Esgoto de Porto Feliz  
Contratante

Nome e cargo: \_\_\_\_\_

E-mail institucional: \_\_\_\_\_

E-mail pessoal: \_\_\_\_\_

**OBS: Este documento deverá ser assinado quando da assinatura do contrato**

SERVIÇO AUTÔNOMO DE ÁGUA E ESGOTO DE PORTO FELIZ

Pça. Dr. José Sacramento e Silva, n.º 50, Cx. Postal 171, Porto Feliz / SP - CEP. 18.540-000  
CNPJ n.º 45.479.391/0001-07 - Insc. Estadual Isento - Tel: (0\*\*15) 3261.9600 - Fax: (0\*\*15) 3261.9609  
E-mail: [licitacao@saaeportofeliz.sp.gov.br](mailto:licitacao@saaeportofeliz.sp.gov.br)

**CARTA CONVITE N.º: 21/2017 - EXCLUSIVA ME/EPP**

**PROCESSO: 296/2017**

**OBJETO: Confeção e Instalação de Guarda-Corpo e Corrimão - ETA.**

**ENTREGA DOS ENVELOPES - ENCERRAMENTO: 17/10/2017, às 14h30min.**

**ABERTURA DOS ENVELOPES: 17/10/2017, às 14h30min.**

**LOCAL: Pça. Dr. José Sacramento e Silva, n.º 50, Centro - Porto Feliz /SP**



Fls. 39/40

**ANEXO VII – DECLARAÇÃO DE DOCUMENTOS À DISPOSIÇÃO DO TRIBUNAL  
CONVITE n.º 20/2017 - PROCESSO n.º 296/2017**

**CONTRATANTE:** Serviço Autônomo de Água e Esgoto de Porto Feliz  
**CNPJ N.º:** 45.479.391/0001-07

**CONTRATADA:**  
**CNPJ N.º:**

**CONTRATO N.º (DE ORIGEM):**

**DATA DA ASSINATURA:**

**VIGÊNCIA:**

**OBJETO:** Instalação de Proteções (Guarda Corpo e Corrimão) - ETA.

**VALOR (R\$):**

Declaro(amos), na qualidade de responsável(is) pela entidade supra epigrafada, sob as penas da Lei, que os demais documentos originais, atinentes à correspondente licitação, encontram-se no respectivo processo administrativo arquivado na origem à disposição do Tribunal de Contas do Estado de São Paulo, e serão remetidos quando requisitados.

*Em se tratando de obras/serviços de engenharia:*

Declaro(amos), na qualidade de responsável(is) pela entidade supra epigrafada, sob as penas da Lei, que os demais documentos originais, atinentes à correspondente licitação, em especial, os a seguir relacionados, encontram-se no respectivo processo administrativo arquivado na origem à disposição do Tribunal de Contas do Estado de São Paulo, e serão remetidos quando requisitados:

- a) memorial descritivo dos trabalhos e respectivo cronograma físico-financeiro;
- b) orçamento detalhado em planilhas que expressem a composição de todos os seus custos unitários;
- c) previsão de recursos orçamentários que assegurem o pagamento das obrigações decorrentes de obras ou serviços a serem executados no exercício financeiro em curso, de acordo com o respectivo cronograma;
- d) comprovação no Plano Plurianual de que o produto das obras ou serviços foi contemplado em suas metas;
- e) as plantas e projetos de engenharia e arquitetura.

Porto Feliz, xx de xxxxxx de 2017.

**RESPONSÁVEL:**

Gustavo Interlick Mancio de Camargo  
Superintendente

[superintendencia@saaeportofeliz.sp.gov.br](mailto:superintendencia@saaeportofeliz.sp.gov.br)

**CARTA CONVITE N.º: 21/2017 - EXCLUSIVA ME/EPP**

**PROCESSO: 296/2017**

**OBJETO: Confeção e Instalação de Guarda-Corpo e Corrimão - ETA.**

**ENTREGA DOS ENVELOPES - ENCERRAMENTO: 17/10/2017, às 14h30min.**

**ABERTURA DOS ENVELOPES: 17/10/2017, às 14h30min.**

**LOCAL: Pça. Dr. José Sacramento e Silva, n.º 50, Centro - Porto Feliz /SP**



Fls. 40/40

**ANEXO VIII – CADASTRO DOS RESPONSÁVEIS  
CONVITE n.º 21/2017 - PROCESSO n.º 296/2017**

CONTRATANTE: Serviço Autônomo de Água e Esgoto de Porto Feliz

CONTRATADA:

CONTRATO N.º (DE ORIGEM):

OBJETO: Instalação de Guarda Corpo e Corrimão - ETA.

Nome	
Cargo	
RG n.º	
CPF n.º	
Endereço (*)	
Telefone	
E-mail Institucional	
E-mail pessoal (*)	

**Responsável pelo atendimento a requisições de documentos do TCESP**

Nome	
Cargo	
Endereço Comercial do Órgão/Setor	
Telefone e Fax	
E-mail Institucional	

Porto Feliz, XX de setembro de 2017.

Gustavo Interlick Mancio de Camargo  
Superintendente  
[superintendencia@saaeportofeliz.sp.gov.br](mailto:superintendencia@saaeportofeliz.sp.gov.br)