

O SERVIÇO AUTÔNOMO DE ÁGUA E ESGOTO DE PORTO FELIZ – SAAE, torna público que às **10 horas do dia 14/11/2018** fará realizar em sua sede, na Praça Dr. José Sacramento e Silva, n.º 50 – Porto Feliz – São Paulo, licitação sob a modalidade **Carta Convite n.º 14/2018 – Contratação de Empresa Especializada para Execução de Rede de Abastecimento de Água no Bairro Jardim Primavera.**

PREÂMBULO - TIPO DE LICITAÇÃO E REGIME DE EXECUÇÃO

Esta Licitação é do Tipo de Menor Preço Global e se processará em conformidade com este Edital, bem como se regerá pela Lei Federal nº 8.666/93 e alterações posteriores, inclusive Decreto Federal 9.412/18 e pela Lei Complementar nº 123/2006, alterada pela Lei Complementar nº 147/2014 e pela Lei Complementar nº 155/2016, conforme condições estabelecidas neste Edital e em seus anexos integrantes.

O Regime de Execução das obras e/ou serviços é o de Empreitada – Tipo Menor Preço Global.

1. OBJETO

1.1 - A presente licitação visa à contratação de empresa especializada para execução de obras e serviços de engenharia, com fornecimento de material e mão de obra e tudo o mais que se fizer bom e necessário para execução de obras de infraestrutura em saneamento básico, visando a construção de Redes de Abastecimento de água no Bairro Jardim Primavera, em Porto Feliz, SP, conforme especificações constantes do Termo de Referência ANEXO I do Edital, contemplando sinteticamente as seguintes atividades:

1.1.1 - Execução de redes de água no bairro Jardim Primavera, numa extensão total de 1.032,00 metros, em PVC PBA JEI DN 50mm NBR 5647;

1.1.2 - Ligações domiciliares, contemplando 70 unidades.

1.2 - No interesse da CONTRATANTE, o objeto do contrato poderá ser acrescido ou suprimido, até o limite de 25% (vinte e cinco por cento) do valor contratado, conforme disposto no artigo 65, § 1º, da Lei 8.666/93.

2. SUPORTE LEGAL E DOCUMENTOS INSTRUTORES DA LICITAÇÃO

2.1 - Este certame será regido pela Lei Federal 8666/93 e alterações posteriores, aplicando-se subsidiariamente, no que couber, as disposições da Lei Complementar nº 123/2006, 147/2014 e 155/2016.

2.2 - Os documentos que instruem esta licitação são os seguintes anexos:

Anexo I – Termo de Referência, contemplando os seguintes elementos:

- a. Especificações Técnicas do Objeto;
- b. Desenhos Técnicos;
- c. Planilhas Orçamentárias;
- d. Cronogramas de Execução.

Anexo II - Minuta de Contrato;

Anexo III – Declaração de Visita Técnica;

Anexo IV – Declaração Complementar;

Anexo V – Declaração de Conhecimento e Concordância Quanto aos Termos do Edital;

Anexo VI – Declaração de ME ou EPP;

Anexo VII – Proposta Financeira e Cronograma de Execução;

2.2.2 – Modelos

Modelo 1 – Demonstrativo de Encargos Sociais;

Modelo 2 – Demonstrativo de BDI;

Modelo 3 – Demonstrativo da Taxa de Administração;

Modelo 4 – Composição Analítica de Custos Unitários.

3. PRAZO DE EXECUÇÃO E PREÇO MÁXIMO ADMITIDO

- 3.1. O prazo de execução das obras é de até 05 (cinco) meses, podendo ser prorrogado a critério da administração. O prazo para início das obras e dos serviços será de 10 (dez) dias corridos, contados a partir da expedição da Ordem de Serviço pelo SAAE.
- 3.2. Os serviços estão estimados em **R\$ 145.937,18** (cento e quarenta e cinco mil, novecentos e trinta e sete reais e dezoito centavos).
- 3.3. Os preços deverão observar o que estabelece o item 12.2 do edital, bem como o artigo 48, inciso II da Lei 8666/93.

4. RECURSOS FINANCEIROS

- 4.1 - As despesas decorrentes dos serviços contratados com base na presente licitação correrão à conta da seguinte dotação orçamentária: Unidade 03 – Diretoria Técnica Operacional, Categoria: 4.4.90.51.00.00 – Obras e Instalações; Funcional: 17.512.0003.1.002 – Expansão do Sistema de Abastecimento de Água, consignada no Orçamento Programa do corrente Exercício, suplementadas se necessário. Fonte dos recursos: Tesouro.

5. LOCAL PARA OBTENÇÃO DOS ELEMENTOS, ENTREGA DE DOCUMENTOS E PROPOSTAS, COMUNICAÇÃO E DIVULGAÇÃO DE INFORMAÇÕES

- 5.1. O local para se obter qualquer comunicação e/ou informações é no **Escritório do SAAE, na Praça Dr. José Sacramento e Silva, 50, Centro, Porto Feliz, SP.**
- 5.2. O Edital Completo e todos os demais elementos instrutórios estarão disponíveis, sem ônus de aquisição para as empresas interessadas no escritório do SAAE, na Praça Dr. José Sacramento e Silva, 50, Centro, Porto Feliz, SP, e na página oficial do SAAE Porto Feliz - <http://www.saaeportofeliz.sp.gov.br>
- 5.3. Os pedidos de esclarecimentos formalizados nos termos e prazos previstos na legislação, também poderão ser solicitados através de fac-símile: (15) 3261 9609 ou e-mail: licitacao@saaeportofeliz.sp.gov.br
- 5.4. Na elaboração e apresentação dos Documentos de Habilitação e da Proposta, as licitantes deverão apresentar 02 (dois) envelopes distintos:
 - Envelope 01 – Documentos de Habilitação;
 - Envelope 02 – Proposta de Preços
- 5.5. O envelope n.º 01 – Documentos de Habilitação e Envelope n.º 02 – Proposta de Preços deverão ser entregues em sessão pública a realizar-se às 10 horas do dia 14/11/2018, na **Sala de Reuniões da Comissão de Licitações, na Sede do SAAE**, na Praça Dr. José Sacramento e Silva, n.º 50, Porto Feliz, São Paulo.
 - 5.5.1. O horário estabelecido se refere à condição de presença da licitante portando os envelopes no auditório determinado. Não serão abertos precedentes para recebimento de envelopes em atraso sob a alegação de que o interessado, no horário marcado, já se encontrava nas dependências do SAAE.
- 5.6 - Não serão aceitas propostas via fax e documentos entregues além do prazo estipulado.
- 5.7 - As impugnações ao edital e recursos contra as decisões tomadas neste procedimento licitatório, conforme disposto nos artigos 41 e 109 da Lei 8666/93, deverão ser formalizados nos termos e prazos da legislação, devidamente protocolizados junto à seção de protocolo do SAAE na Praça Dr. José Sacramento e Silva, n.º 50, Porto Feliz, São Paulo, nos dias úteis, das 09 às 16 horas.
 - 5.7.1 - Admite-se a impugnação e apresentação de recursos por intermédio de “fac-símile” ou via e-mail (licitacao@saaeportofeliz.sp.gov.br), ficando a validade do procedimento condicionada à protocolização do original, no setor de Protocolo da Autarquia, obrigatoriamente, até o prazo de 48 horas que antecedem a abertura das propostas.

6. LOCAL DOS SERVIÇOS E CONSULTAS

6.1 - A visita técnica, para as empresas que manifestarem interesse em realizá-la, deverá ser efetuada juntamente com um representante do SAAE, devendo ser agendada com antecedência através do telefone (15) 3261-9704, e-mail tecnica@saaeportofeliz.sp.gov.br, com o Eng.º Luís Fernando Segatto, Diretor Técnico Operacional, a visita deverá ser realizada, impreterivelmente, até o limite máximo de 48 (quarenta e oito) horas que antecederem a entrega das propostas.

6.2 - A visita técnica visa inteirar as empresas participantes, às suas expensas, sobre a responsabilidade e risco, de todos os aspectos referentes à natureza e escopo da contratação, necessários para cumprir o objeto dos serviços de que trata essa licitação, das condições que possam afetar sua execução, porém esta será facultada às empresas (opcional), sendo que o SAAE não considerará futuras alegações de desconhecimento das condições e locais dos serviços por parte da empresa licitante.

6.3 - A licitante deverá fazer-se representar na visita técnica por um preposto, munido de carta de credenciamento, devendo este chegar ao local na data e horário estipulados, vedada a representação para mais de uma empresa.

7. CONDIÇÕES DE PARTICIPAÇÃO

7.1. Respeitadas às condições normativas e as constantes deste Edital, poderá participar desta licitação qualquer empresa legalmente estabelecida no país, do ramo de atividade pertinente ao objeto, inscritas ou não no Cadastro de Fornecedores do SAAE de Porto Feliz, bem como aquelas que manifestarem interesse em participar do certame com antecedência de, no mínimo 24 horas da data marcada para entrega dos envelopes, conforme dispõe o art. 22, § 3º da Lei 8.666/93.

7.2. Não poderão participar da presente Licitação, direta ou indiretamente, as empresas incursas nas vedações do Art. 9º da Lei 8.666/1993, além daquelas que:

- a) estiverem suspensas da participação em licitações ou com impedimento de contratar com a Administração, assim como as que tiverem sido declaradas inidôneas pelo Poder Público e não reabilitadas.
- b) as empresas que estiverem em regime de falência ou concordata que não apresentarem o plano de recuperação judicial homologado;
- c) estrangeiras que não funcionem no País;
- d) reunidas sob a forma de consórcio, qualquer que seja sua forma de constituição;
- e) Empresa cujos diretores, responsáveis legais ou técnicos, membros de conselho técnico, consultivo, deliberativo ou administrativo ou sócios, sejam membros da Administração da Contratante;
- f) Qualquer empresa que tenha participado, em fases anteriores ao objeto desta Licitação, da elaboração de Consultoria, do Projeto Básico e/ou Executivo ou do Edital;

8. DA APRESENTAÇÃO DOS ENVELOPES

8.1 - A apresentação da habilitação e proposta (envelopes n.º 01 e n.º 02) farão prova de que o licitante:

8.1.1. Não tem dúvidas sobre quaisquer dos elementos que compõem o Edital, não podendo reivindicar posterior desconhecimento ou falta de recebimento de quaisquer das partes que o integra.

8.1.2. Examinou criteriosamente todos os documentos do Edital e seus anexos, que os comparou entre si e obteve expressamente do SAAE informações necessárias para a apresentação da proposta.

8.1.3. Conhece e concorda com todas as especificações e condições do Edital.

8.1.4. Considerou que os elementos desta licitação permitiram a elaboração de uma proposta totalmente satisfatória.

8.1.5. Visitou os locais dos serviços e tem pleno conhecimento das condições dos mesmos ou declinou da visita, entendendo que essa se fazia desnecessária.

8.1.6. Incluiu nos preços ofertados todas as despesas dos serviços e encargos a seguir relacionados,

quando existirem: todos os materiais, equipamentos e ferramentas, controle tecnológico de qualidade e testes dos serviços que forem necessários, mão de obra especializada que se fizer necessária, seguros em geral, encargos da legislação social trabalhista, previdenciária, infortunistica do trabalho, responsabilidade civil por quaisquer danos causados a terceiros, seguros em geral, dispêndios resultantes de impostos, taxas, regulamentos e posturas municipais, estaduais e federais, custos e lucro, bem como dissídios e acordos coletivos, vigentes na data da proposta.

9. ENVELOPE Nº 01 – HABILITAÇÃO

9.1 - Os documentos de habilitação serão acondicionados em envelope fechado e indevassável, no qual se identifiquem externamente os seguintes dizeres:

Envelope 01 – HABILITAÇÃO Denominação da Empresa Participante Convite nº 14/2018 SAAE P. Feliz - Proc. 720/2018
--

9.2 – As empresas deverão apresentar no envelope nº 01:

9.2.1. – HABILITAÇÃO JURÍDICA

9.2.1.1 – Registro Empresarial, no caso de empresário individual, registrado na Junta Comercial (ou cédula de identidade em se tratando de pessoa física não empresária);

9.2.1.2 - Ato Constitutivo, Estatuto ou Contrato Social em vigor, devidamente registrado, na Junta Comercial, em se tratando de sociedade empresária;

9.2.1.3 – Documentos de eleição ou designação de seus administradores, tratando-se de sociedade empresária;

9.2.1.4 - Ato constitutivo, devidamente registrado no Registro Civil de Pessoa Jurídica, tratando-se de sociedade não empresária, acompanhado de comprovação da diretoria em exercício;

9.2.1.5 - Decreto de autorização, em se tratando de empresa ou sociedade estrangeira em funcionamento no País, e ato de registro ou autorização para funcionamento expedido pelo órgão competente, quando a atividade assim o exigir.

9.2.1.6 - Das disposições gerais dos documentos de habilitação:

a) Se o licitante for a matriz, todos os documentos deverão estar em nome da matriz, e se for a filial, todos os documentos deverão estar em nome da filial, exceto aqueles documentos que, pela própria natureza, comprovadamente, forem emitidos somente em nome da matriz;

b) Não serão aceitos protocolos dos documentos de habilitação, sendo exigível o documento hábil comprobatório acerca da regularidade da empresa;

9.2.2 - REGULARIDADE FISCAL, TRABALHISTA E QUALIFICAÇÃO ECONÔMICO-FINANCEIRA

9.2.2.1 – Prova de Regularidade no Cadastro Nacional de Pessoa Jurídica (CNPJ)

9.2.2.2 – Prova de regularidade do Fundo de Garantia por Tempo de Serviço (FGTS), expedido pela CAIXA ECONÔMICA FEDERAL, dentro do prazo de validade;

9.2.2.3 – Prova de Regularidade para com a Fazenda Federal – Secretaria da Receita Federal e Procuradoria Geral da Fazenda Nacional (**Certidão Conjunta Negativa de Débitos ou Positiva com efeitos de Negativa**, relativa a Tributos Federais - inclusive as contribuições sociais - e à Dívida Ativa da União), dentro do prazo de validade;

9.2.2.4 – Prova de Regularidade para com a Fazenda Estadual e Municipal do domicílio ou sede do licitante, ou outra equivalente, na forma da lei;

9.2.2.5 – Certidão Negativa de Débitos Trabalhistas – **CNDT** ou Positiva de Débitos Trabalhistas com Efeitos de Negativa, em cumprimento à Lei nº 12.440/2011 e à Resolução Administrativa TST nº 1470/2011, dentro do prazo de validade.

9.2.2.6 - **Certidão negativa de falência ou concordata**, expedida pelo distribuidor da sede da pessoa jurídica, ou de execução patrimonial, expedida no domicílio da pessoa jurídica ou do empresário individual, com data de emissão não superior a 180 (cento e oitenta) dias.

9.2.2.6.1 - Nas hipóteses em que a certidão encaminhada for positiva, deve o licitante apresentar comprovante da homologação/deferimento pelo juízo competente do plano de recuperação judicial/extrajudicial em vigor.

9.2.3 – MICROEMPRESAS E EMPRESAS DE PEQUENO PORTE

9.2.3.1 - A licitante deverá comprovar sua condição de microempresa ou empresa de pequeno porte, conforme seu enquadramento, da seguinte forma:

- a. Sociedade Empresária – apresentar **Documento expedido pela Junta Comercial, nos termos da DREI nº 10 de 05/12/2013**, do Departamento Nacional de Registro do Comércio, quando o Licitante for registrado em Junta Comercial, ou documento equivalente;
- b. Sociedade Simples – apresentar a **Certidão de Breve Relato de Registro de Enquadramento de Microempresa ou Empresa de Pequeno Porte**, expedida pelo Cartório, quando a Licitante for registrada em Cartório de Pessoas Jurídicas, ou documento equivalente.

9.2.3.2 - As Microempresas e Empresas de Pequeno Porte, por ocasião da participação em certames licitatórios, deverão apresentar toda documentação exigida para efeito de comprovação de regularidade fiscal, mesmo que esta apresente alguma restrição (Art. 43 da Lei Complementar 123/2006);

9.2.3.3 – Havendo alguma restrição na comprovação da regularidade fiscal e trabalhista, será assegurado o prazo de 05 (cinco) dias úteis, cujo termo inicial corresponderá ao momento em que o proponente for declarado vencedor do certame, prorrogáveis por igual período, a critério da Autarquia, para a regularização da documentação. (Art. 43, § 1º, da Lei Complementar 123/2006).

9.2.3.4 – Em não havendo regularização da documentação, no prazo previsto no sub-item 9.2.3.3 do presente Edital, implicará decadência do direito à contratação, sem prejuízo das sanções previstas neste Edital, sendo facultado à Autarquia convocar os licitantes remanescentes, na ordem de classificação, para a assinatura do contrato, ou revogar a licitação (Art. 43, § 2º, da Lei Complementar 123/06).

9.2.4 – QUALIFICAÇÃO TÉCNICA

A-) OPERACIONAL:

9.2.4.1. **Certidão de Registro ou Inscrição da Empresa na entidade Profissional Competente – CREA** – Conselho Regional de Engenharia e Agronomia, com validade na data da apresentação (cópia autenticada).

9.2.4.2. **Comprovação de capacidade técnico-operacional** mediante a **apresentação de atestado(s)**, emitido(s) pelo contratante titular, obrigatoriamente pessoa(s) jurídica de direito público ou privado, comprovando a execução de serviços com características semelhantes, com complexidade tecnológica e operacional equivalentes ou superiores; deverão ser comprovadas no mínimo o assentamento de, **516 metros de tubo para água PVC DN 50mm**, conforme Súmula 24 do TCE.

9.2.4.3 – A comprovação a que se refere o item 9.2.4.2 poderá ser efetuada pelo somatório das quantidades realizadas em tantos atestados ou certidões quanto dispuser o licitante.

9.2.4.4 - Comprovação de Experiência do Profissional:

a) Certidão(ões) de Acervo Técnico - CAT's, emitida(s) pelo CREA ou CAU e em nome do responsável técnico que se responsabilizará pela execução dos serviços contratados e que faça parte do quadro da empresa licitante, nos termos da Súmula nº 23 do Tribunal de Contas do Estado de São Paulo, na data fixada para a apresentação das propostas, de forma a comprovar experiência em serviços de mesmas características às do objeto desta licitação e que façam referência ao assentamento de tubulação para água em PVC.

9.2.4.5.- Comprovação de vínculo profissional, que poderá ser apresentada em original ou cópia autenticada de um dos seguintes documentos (Súmula 25 TCESP):

- a) Carteira de Trabalho (contendo as seguintes folhas: número de registro, qualificação civil, contrato de trabalho, última alteração de salário);
- b) Ficha de registro de empregado (frente e verso);
- c) Contrato de trabalho quando se tratar de profissional autônomo;
- d) O sócio deverá constar no contrato social.

9.3 – Demais Documentos

- a) Declaração de Visita Técnica (opcional) aos locais das obras, conforme Anexo III, parte integrante desta carta convite, comprovando que o representante devidamente credenciado pela empresa, vistoriou os locais de realização das obras/serviços, tomando conhecimento de todos os aspectos que possam influir, direta ou indiretamente na execução dos mesmos.
- b) Declaração Complementar, conforme anexo IV;
- c) Declaração de Conhecimento e Concordância quanto aos Termos e Requisitos do Edital, conforme Anexo V.

10. ENVELOPE Nº 02 – PROPOSTA DE PREÇOS

10.1 – A Proposta Financeira deverá ser apresentada em envelope fechado e indevassável, contendo em sua parte externa os seguintes dizeres:

<p>Envelope 02 – PROPOSTA Denominação da Empresa Participante Convite nº 14/2018 SAAE P. Feliz - Proc. 720/2018</p>

10.2 - O Envelope n.º 02 “Proposta de Preços”, deverá ser apresentada em consonância com o modelo apresentado do Anexo VII, devendo conter as seguintes informações complementares:

- a) Preço fixo e irredutível;
- b) Prazo de execução dos serviços, respeitados os parâmetros do item 3.1 do edital;
- c) Prazo de validade da proposta não inferior a 60 dias, contados a partir da data de sua apresentação;
- d) Condição de Pagamento: Crédito em conta corrente até 7 (sete) dias após a entrega da nota fiscal relativa a prestação dos serviços
- e) Os preços deverão ser apresentados com precisão de duas casas decimais;
- f) Assinatura do representante legal, identificando-o (nome, número da identidade);
- g) Nome da Proponente.
- h) Indicação do banco, número da conta e agência, para pagamento.

10.3 - A Proposta Financeira deverá ser apresentada em papel timbrado da licitante, preenchido por meio mecânico, datado e assinado pelo representante legal da empresa.

10.4 - Não serão consideradas propostas transmitidas por fax, e-mail, nem aceitas propostas com rasuras, emendas, entrelinhas, etc. ficando a critério da Comissão de Licitação desconsiderar o item irregular ou a proposta no todo.

10.5 - Serão desconsideradas propostas que contenham condições diferentes das estipuladas neste Edital, salvo quando tais condições forem vantajosas para o SAAE de Porto Feliz, neste caso, passarão a integrar as condições de prestação dos serviços, mas não serão consideradas para efeito de julgamento, o qual será feito pelo critério de menor preço global, sendo os preços fixos e irredutíveis.

10.6 - Deverão estar inclusas nas propostas parcelas de quaisquer naturezas (tributos, encargos sociais, despesas de transporte, segurança, EPI's, carga, descarga, materiais eventualmente necessários para concretização dos serviços, etc.) diretas e/ou indiretas pertinentes à formação do preço e que, se vencedora, a licitante executá-lo-á pelo valor resultante da sua proposta.

10.7 - No caso de ocorrência de divergência entre os valores numéricos e por extenso, prevalecerão sempre os valores indicados por extenso e, no caso de discordância entre os preços unitários e os totais resultantes de cada item, prevalecerão os primeiros.

10.8 - A Proposta Financeira (preços) deve preferencialmente adotar o Formulário Padronizado (Anexo VII).

10.9 – Caso a proposta da licitante que oferecer o menor preço eventualmente se situe como inexecutável, conforme disposto nos §§ 1º e 2º do art. 48 da Lei 8.666/1993, esse deverá, necessariamente, ser objeto de demonstração de viabilidade pela empresa que os ofertou, valendo-se para tanto dos Modelos de 01 a 04 descritos no item 2.2.2 do edital, bem como de outros termos e elementos legalmente estabelecidos, sob pena de, não logrando êxito nessa comprovação ou eximindo-se de fazê-lo no prazo aventado, ter desclassificada sua proposta, uma vez que incumbe o ônus da prova da exequibilidade ao proponente.

11. ABERTURA DOS ENVELOPES

11.1 - Na data e horário estipulados neste Edital serão abertos os Envelopes da forma abaixo descrita. A documentação será rubricada, obrigatoriamente, pela Comissão de Licitação e pelos representantes das empresas presentes.

11.2 - As empresas poderão ser representadas no procedimento licitatório por sócio, proprietário, dirigente ou assemelhado, quando deverão apresentar cópia do documento de constituição da sociedade registrado na Junta Comercial ou tratando-se de sociedade simples, o ato constitutivo registrado no Cartório de Registro de Pessoas Jurídicas no qual estejam expressos seus poderes para exercer direitos e assumir obrigações em decorrência de tal investidura; caso a representação se faça por procurador, deverá ser apresentado instrumento procuratório (público ou particular), com firma reconhecida do outorgante, da qual constem poderes específicos para praticar todos os demais atos pertinentes ao certame, até o início da sessão de abertura dos envelopes.

11.3 - A legitimidade da representação será demonstrada por um dos seguintes documentos mencionados no item anterior (em original ou por cópia autenticada ou cópia simples desde que acompanhada pelo original para ser autenticado pela comissão de licitação), no seu prazo de validade e na abrangência do seu objeto, acompanhados de cédula de identidade ou outro documento de identificação do representante.

11.4 - A não apresentação ou incorreção do documento de credenciamento não inabilitará a licitante, mas impedirá o representante de se manifestar e responder pela mesma.

11.5 - Será admitido apenas 1 (um) representante para cada licitante credenciado, sendo que cada um deles poderá representar apenas uma empresa.

11.6 - Referido documento de representação deverá ser apresentado FORA dos envelopes n.º 1 e 2.

11.7 - As licitantes que desejarem se utilizar da via postal para envio dos envelopes, sem presenciar a sessão pública, deverão acondicionar os envelopes “Nº 1 – HABILITAÇÃO” e “Nº 2 – PROPOSTA” devidamente fechados, identificados e independentes, os dois dentro de outro único envelope, e endereçá-los à Comissão Permanente de Licitação do SAAE Porto Feliz, com endereço na Praça Dr. José Sacramento e Silva, 50, Centro, Porto Feliz/SP, CEP 18.540-000.

11.8 - Os envelopes enviados na forma do subitem anterior só serão aceitos pela Comissão Permanente de Licitação se lhes forem entregues até o horário de encerramento de recepção dos envelopes, sem qualquer violação de seu conteúdo, sob responsabilidade da empresa licitante;

11.9 - Em nenhuma hipótese serão recebidas propostas fora do prazo estabelecido neste Edital, nem mesmo aquelas enviadas via postal que cheguem fora do horário estipulado.

11.10 – Serão abertos, primeiramente, os envelopes contendo a documentação de habilitação, objetivando atender ao estabelecido no item 9 - DA HABILITAÇÃO (ENVELOPE 01) e subsequentes, sob pena de inabilitação da licitante, sendo facultada a Comissão efetuar a consulta via Internet quanto à regularidade das certidões de que trata o item 9.2.2.

11.11 – Abertos os Envelopes de habilitação, a Comissão de Licitação verificará o eventual descumprimento das condições de participação, especialmente quanto à existência de sanção que impeça a participação no certame ou a futura contratação, mediante a consulta à Relação de Apenados no site www.tce.sp.gov.br em nome da empresa licitante Matriz/Filial. Se a consulta for positiva, o licitante apenado será inabilitado do certame.

11.12 – Será considerado inabilitado o proponente que deixar de cumprir as exigências elencadas no item 9. DA HABILITAÇÃO (ENVELOPE 01), não sendo aberto seu ENVELOPE 02 - PROPOSTA, o qual deverá ser devolvido ao respectivo licitante, devidamente fechado como fora apresentado, sendo mencionado em ata o motivo de sua inabilitação, respeitando-se, contudo, o disposto nos artigos 42 e 43 da Lei Complementar 123/06 e alterações posteriores.

11.13 – Se ocorrer a suspensão da reunião para julgamento e a mesma não puder ser retomada no mesmo dia, o resultado será posteriormente levado ao conhecimento de todos os participantes, bem como a nova data de abertura do ENVELOPE 02 - PROPOSTA.

11.14 – O ENVELOPE 02 - PROPOSTAS, das proponentes habilitadas será aberto, a seguir, no mesmo dia e local, desde que haja renúncia expressa de todos os proponentes de interposição de recursos de que trata o art. 109, Inciso I, alínea “a” da Lei Federal 8666/93. Em não ocorrendo a renúncia, a nova data para abertura será devidamente comunicada as proponentes, respeitados os prazos legais para apresentação de recursos.

11.15 – A Comissão Permanente de Licitação, no interesse da Administração, poderá relevar omissões puramente formais observadas na documentação de habilitação e proposta, desde que não contrarie a legislação vigente e não comprometa a lisura da licitação, vedada a apresentação de documento novo ou complementar, sendo facultada a promoção de diligência destinada a esclarecer ou a complementar a instrução do processo com fulcro no art. 43, § 3º da Lei 8666/93.

11.16 – No julgamento das propostas, onde a defesa do interesse público será o princípio básico, a Comissão de Licitação considerará o que dispõe o artigo 45, § 1º, Inciso I da Lei 8666/93, quando será declarado vencedor o licitante que apresentar a proposta de acordo com as especificações do Item 1. DO OBJETO, e ofertar menor preço global.

11.17 – No caso de empate entre duas ou mais propostas, o critério de classificação dar-se-á conforme disposto no § 2º, do art. 45 da Lei nº 8666/93.

11.18 – Decorrido o prazo legal de 02 (dois) dias úteis sem interposição de recurso ou após seu julgamento, o resultado deste processo será submetido à homologação e adjudicação pelo Superintendente do SAAE de Porto Feliz, que somente poderá revogar a licitação por razões de interesse público que decorra de fato superveniente devidamente comprovado, pertinente e suficiente para justificar tal conduta, devendo anulá-la por ilegalidade de ofício ou por provocação de terceiros, mediante parecer escrito e devidamente fundamentado.

11.19 – Não poderá haver desistência da proposta apresentada, sujeitando-se o licitante desistente às penalidades constantes deste Edital e da legislação aplicável.

11.20 – Ao final da sessão de abertura dos envelopes será lavrada ATA circunstanciada, com as observações formais das empresas presentes sobre as propostas apresentadas.

12. JULGAMENTO DAS PROPOSTAS

12.1 - No julgamento das propostas será considerado o critério de MENOR PREÇO GLOBAL, desde que atendam às exigências deste edital.

12.2 - Serão desclassificadas as propostas que não atenderem às exigências deste edital, bem como aquelas que apresentarem preços excessivos, assim considerados aqueles que estiverem acima do preço de mercado, ou que apresentem preço total ou unitário simbólico, irrisório ou de valor igual à zero, incompatíveis com os preços de insumos e salários de mercado.

12.3 - Havendo propostas de microempresas ou empresas de pequeno porte, com intervalos iguais ou inferiores a 10% (dez por cento) da licitante originalmente melhor classificada no certame, serão essas consideradas empatadas, com direito de preferência pela ordem de classificação, nos termos do art. 44, § 1º, da Lei Complementar nº. 123, de 14 de dezembro de 2006.

13. PROCEDIMENTOS GERAIS PARA A LICITAÇÃO

13.1 - A Comissão de Licitação tem autonomia para resolver todos os casos omissos, interpretar e dirimir dúvidas que porventura possam surgir, bem como, aceitar ou não qualquer interpelação por parte das Concorrentes.

13.2 - A qualquer momento, a partir da abertura da Licitação, poderá a Comissão de Licitação solicitar esclarecimentos, verificar documentos, bem como outras necessidades decorrentes do cumprimento do escopo do processo.

13.3 - As consultas referentes a dúvidas de caráter técnico ou de interpretação deste Edital deverão ser formuladas por escrito e enviadas para o endereço eletrônico do SAAE licitacao@saaeportofeliz.sp.gov.br, sendo que quaisquer informações, esclarecimentos ou dados fornecidos verbalmente, por servidores do SAAE, inclusive membros da Comissão de Licitação, não serão considerados nem aceitos como argumentos para reclamações, impugnações ou reivindicações por parte das Proponentes.

13.4 - Eventuais esclarecimentos relativos a este Edital serão comunicados formalmente a todas as empresas concorrentes.

13.5 - Os atos públicos poderão ser presenciados por qualquer pessoa, porém só terá direito de fazer questionamentos, prestar esclarecimentos, rubricar documentos e consignar recursos o representante da licitante que estiver devidamente representado.

13.6 - Serão observadas pela comissão, todas as súmulas e determinações do TCESP que forem aplicáveis ao certame.

14. PROCEDIMENTOS GERAIS PARA EXECUÇÃO DOS SERVIÇOS

14.1 - Os serviços licitados serão liberados para execução, mediante Ordem de Serviços – O.S. firmada entre o SAAE e a empresa vencedora, subordinando-se às condições estabelecidas no Edital, devendo a referida Ordem de Serviço ser assinada pelo representante legal da Contratada. A Ordem de Serviço será emitida em ordem cronológica e deverá constar em todos os documentos pertinentes ao serviço contratado.

14.1.1 - O presente Edital com todos os documentos e elementos nele referidos serão parte integrante das condições de contratação a ser celebrada entre o SAAE e a empresa vencedora da licitação.

14.1.2 - O SAAE indicará um servidor para acompanhar e fiscalizar a execução dos serviços de acordo com o que preceituam os artigos 58, inciso III e 67 da Lei 8666/93.

14.2 - Os serviços deverão ser iniciados no máximo 10 dias corridos após a assinatura da O.S., sob pena da empresa vencedora ser suspensa e os serviços poderem ser adjudicados à empresa segunda colocada.

14.3 - Somente será admitida prorrogação dos prazos:

14.3.1 - Na hipótese de se configurar quaisquer das condições previstas no § 1º do art. 57 da Lei 8.666/93.

14.3.2 - Quando for solicitado formalmente ao SAAE, antes do vencimento do prazo de execução dos serviços, com as devidas justificativas, e desde que dentre as hipóteses previstas no § 1º do art. 57 da Lei 8.666/93.

14.3.3 - Quando perdurar a paralisação dos serviços por motivos de força maior ou caso fortuito, ficarão suspensos os deveres e responsabilidades de ambas as partes com relação aos

serviços contratados, não cabendo ainda a nenhuma das partes a responsabilidade pelos atrasos correspondentes ao período do motivo.

14.3.4 - Os motivos de força maior ou caso fortuito serão comunicados formalmente pelas partes e devidamente comprovados no prazo máximo de 48 horas após a ocorrência.

14.3.5 - Os motivos de força maior ou caso fortuito serão julgados posteriormente pelo SAAE após a constatação da veracidade de suas ocorrências.

14.4 - Após a aceitação dos motivos de força maior ou caso fortuito pelo SAAE haverá negociação entre as partes para a prorrogação do prazo.

14.5 - A Contratada compromete-se a atender às determinações da fiscalização do SAAE no prazo máximo de 24 horas e a prestar toda assistência e colaboração necessárias.

14.6 - É facultado à Administração, quando o convocado não assinar o termo de contrato ou não aceitar ou retirar o instrumento equivalente no prazo e condições estabelecidos, convocar os licitantes remanescentes, na ordem de classificação, para fazê-lo em igual prazo e nas mesmas condições propostas pelo primeiro classificado, inclusive quanto aos preços atualizados de conformidade com o ato convocatório, ou revogar a licitação independentemente da cominação prevista no artigo 81 da Lei n.º 8.666/93.

14.7 - Será obrigatório termo contratual, conforme Anexo II - o qual será parte integrante deste Edital, devendo ser assinado pela licitante vencedora no prazo de até 5 (cinco) dias, após a convocação.

14.7.1 - Diante de eventual recusa da adjudicatária em assinar o termo contratual, a administração utilizará o disposto no art. 64, § 2º, da Lei 8666/93.

14.7.2 - Não serão admitidos recursos, protestos, representações, ressalvas ou outra forma de discordância ou inconformismo a quaisquer tópicos do contrato no ato de sua assinatura, haja vista que guardam absoluta conformidade com a minuta.

15. PAGAMENTO

15.1 – As medições serão executadas mensalmente por etapa de serviço executado, não sendo efetuado em nenhuma hipótese o pagamento de serviços não executados, independentemente do motivo.

15.2 - O período da medição deve abranger os serviços realizados e aprovados até o último dia útil do mês e a nota fiscal/fatura deverá ser emitida a partir do primeiro dia útil do mês subsequente à execução dos serviços.

15.3 – As medições mensais serão baseadas nas avaliações dos serviços realmente realizados e serão feitas pelo Engenheiro do Serviço Autônomo de Água e Esgoto de Porto Feliz, devidamente acompanhado por um representante designado pela licitante vencedora.

15.4 – Deverão constar nas medições mensais o nome dos profissionais que efetivamente atuam na obra como representantes da Contratada com a finalidade de registrar os períodos de atuação dos profissionais. Os representantes devem estar efetivamente credenciados pela Contratada, conforme a Declaração de Responsabilidade Técnica apresentada na licitação e registrada no CREA.

15.5 - O controle físico do andamento da obra será efetuado de acordo com o cronograma físico apresentado no Envelope nº 02 – Proposta de Preços.

15.6 - Os pagamentos à licitante vencedora deverão ser efetuados através de crédito em conta corrente, até 07 (sete) dias a contar da data de entrega da nota fiscal, devidamente atestada e visada pela Diretoria Técnica do SAAE, em pagamentos mensais, observada a medição realizada no período.

15.7 - Quando da emissão da nota fiscal, a empresa licitante vencedora deverá destacar, quando devido, o valor do (s) imposto (s) a título de RETENÇÃO;

15.8 - O destaque do valor retido deverá ser demonstrado, após a descrição dos serviços prestados, como

parcela dedutível apenas para produzir efeito no ato da quitação da nota fiscal, ou seja, não será deduzido do respectivo documento, devendo ser apenas um simples destaque a fim de que não se altere a base de cálculo de qualquer tributo que incida sobre o valor bruto;

15.9 - O SAAE de Porto Feliz poderá descontar dos pagamentos das faturas, importâncias que a qualquer título lhe sejam devidas pela CONTRATADA por força do pedido de fornecimento oriundo desta Carta Convite.

15.10 - Ocorrendo erros na apresentação da Nota Fiscal, esta será devolvida para correção, ficando estabelecido que o atraso decorrente deste fato implicará em postergação da data do pagamento, por igual número de dias, sem que isto gere encargos financeiro ao SAAE.

16. PRAZO DE VIGÊNCIA DO CONTRATO

16.1 - O prazo de vigência do contrato corresponde ao prazo de execução dos serviços - 05 (cinco) meses, acrescido de 30 (trinta) dias.

16.2 - O prazo contratual para conclusão dos serviços poderá ser prorrogado, conforme item 14.3 do edital.

17. CONDIÇÕES DE EXECUÇÃO DOS SERVIÇOS

17.1 - A empresa licitante vencedora ficará obrigada a refazer, as suas expensas, a etapa do serviço que vier a ser recusada, sendo que o ato do recebimento não importará na sua aceitação, conforme artigo 73, Inciso I, alínea “a” da Lei 8666/93.

17.2 - Todas as ferramentas, equipamentos, inclusive EPI's, veículos ou qualquer outro tipo de objeto ou material necessário para a execução dos serviços é de fornecimento e responsabilidade da licitante vencedora.

17.3 - Compete à licitante vencedora o pagamento de licenças, taxas e demais encargos concernentes à execução do projeto, inclusive os relativos à responsabilidade técnica.

17.4 - Caso seja concedido alteração de prazo para execução dos serviços, a alteração será considerada apenas para efeito de aplicação de penalidades, não tendo efeito para cálculo de reajuste.

17.5 - Entende-se por entrega dos serviços, a efetiva aceitação do mesmo pelo SAAE de Porto Feliz.

17.6 - **Recebimento Provisório:** Quando os serviços estiverem concluídos, será emitido Termo de Recebimento Provisório, em até 30 (trinta) dias em que a CONTRATADA comunicar, por escrito, a conclusão total do objeto;

17.7 - **Recebimento Definitivo:** O Termo de Recebimento Definitivo será lavrado 90 (noventa) dias após o Termo de Recebimento Provisório tendo atendidas todas as reclamações do SAAE, referentes a defeitos ou imperfeições e exigências legais, fiscais e trabalhistas.

17.8 - Os empregados e prepostos da empresa licitante contratada não terão qualquer vínculo empregatício com o contratante, correndo por conta exclusiva da contratada todas as obrigações decorrentes das legislações trabalhistas, previdenciária, fiscal e comercial, as quais se obrigam a saldar na época própria.

18. SANÇÕES ADMINISTRATIVAS E GARANTIA

18.1 – Com base no Art. 87 da Lei 8.666/93, pela inexecução total ou parcial do contrato, a Administração, garantida a prévia defesa, aplicará ao contratado as sanções legais a saber:

- a) advertência;
- b) multa de 10% (dez por cento) do valor do contrato;
- c) suspensão temporária de participação em licitação e impedimento de contratar com a Administração, por prazo não superior a 2 (dois) anos;

d) declaração de inidoneidade para licitar ou contratar com a Administração Pública, nos termos da Súmula nº 51 do Tribunal de Contas do Estado de São Paulo, enquanto perdurarem os motivos determinantes da punição ou até que seja promovida a reabilitação perante a própria autoridade que aplicou a penalidade, que será concedida sempre que o contratado ressarcir a Administração pelos prejuízos resultantes e após decorrido o prazo da sanção aplicada com base no inciso anterior.

18.2 - A multa prevista na alínea “b” será de 10% sobre o valor licitado, no caso da não entrega total do objeto licitado. Observar-se-á: quanto ao não adimplemento do restante da obrigação, incidirá multa de 10% (dez por cento) a ser aplicada de forma proporcional à parte não entregue.

18.3 - O não cumprimento dos prazos de atendimento sujeitará o fornecedor à multa de 0,2% (dois décimos por cento) por dia de atraso, percentual aplicado ao valor dos serviços em atraso, até os limites de 10% (dez por cento) do valor da parcela que se refere e 5% (cinco por cento) do valor global remanescente da prestação do serviço.

18.4- Excedido qualquer um dos limites acima, o serviço será cancelado e o fornecedor excluído do Cadastro de Fornecedores do SAAE de Porto Feliz, sem prejuízo de eventuais sanções legais e sem renúncia, por parte da mesma, das providências judiciais cabíveis.

18.5 – A aplicação de uma penalidade não exclui a aplicação das outras, quando cabíveis. A penalidade de multa poderá ser aplicada de forma isolada ou cumulativamente com qualquer das demais, podendo ser descontada de eventuais créditos que tenha em face da Contratante.

18.6 – As multas previstas nesta cláusula não têm natureza compensatória e o seu pagamento não elide a responsabilidade da Contratada por danos causados à Contratante.

18.7 – Após a aplicação de quaisquer das penalidades acima previstas, realizar-se-á comunicação escrita à empresa e publicação no Órgão de Imprensa Oficial (excluídas as penalidades de advertência e multa de mora), constando o fundamento legal da punição, informando ainda que o fato seja registrado no cadastro correspondente.

18.8 – O prazo para defesa prévia quanto à aplicação de penalidade é de 05 (cinco) dias úteis contados da data da intimação do interessado.

18.9 - A importância correspondente à multa deverá ser recolhida junto à CONTRATANTE em 48 (quarenta e oito) horas a partir da autuação;

18.10 - O atraso de pagamento sujeitará a contratante à multa de 0,2% (dois décimos por cento) por dia de atraso, percentual aplicado ao valor da fatura a que se refere até os limites de 10% (dez por cento).

18.11 - Como garantia para a completa execução das obrigações contratuais e da liquidação das multas convencionais, fica estipulada uma “Garantia de Execução” no montante de 5% (cinco por cento) do valor total do contrato, que deverá ser efetivada antes da assinatura do contrato, no prazo de **05 dias úteis** após sua convocação.

18.11.1 - Caberá à Contratada optar por uma das seguintes modalidades de garantia:

- I. Caução em dinheiro;
- II. Seguro-garantia;
- III. Fiança bancária;
- IV. Títulos da dívida pública.

18.11.2 - No caso de garantia em dinheiro, a Contratada, depositará na Tesouraria do Serviço Autônomo de Água e Esgoto de Porto Feliz, a importância correspondente que será aplicada em Instituição Financeira.

18.11.3 - No caso de Garantia prestada na modalidade de seguro-garantia ou fiança bancária, a mesma se dará em conformidade com a legislação vigente, com prazo de validade correspondente ao início do período de vigência do contrato até a emissão do termo de recebimento definitivo ou término do prazo de execução. Caso ocorra prorrogação do Contrato, a garantia apresentada deverá ser prorrogada.

18.11.3.1 – A garantia deverá, ainda, constar expressa afirmação do fiador de que, como devedor solidário, fará o pagamento que for devido, independentemente de interpelação judicial, caso o afiançado não cumpra suas obrigações, tampouco poderá constar ressalva quanto à cobertura de multa administrativa, em consonância com o inciso III do artigo 80 da Lei Federal n.º 8.666/1993.

18.11.4 - A garantia, qualquer que seja a modalidade escolhida, deverá assegurar o pagamento de:

- a) Prejuízos advindos do não cumprimento do objeto do contrato e do não adimplemento das demais obrigações nele previstas;
- b) Prejuízos causados ao SAAE ou a terceiro, decorrentes de culpa ou dolo durante a execução do contrato;
- c) Multas moratórias e punitivas aplicadas pelo SAAE à licitante vencedora;
- d) Obrigações trabalhistas, fiscais e previdenciárias de qualquer natureza, não adimplidas pela licitante vencedora.

18.11.5 - A não prestação de garantia equivale à recusa injustificada para a celebração do contrato, caracterizando descumprimento total da obrigação assumida, sujeitando a adjudicatária às penalidades legalmente estabelecidas.

19. DISPOSIÇÕES FINAIS

19.1 - O foro para dirimir as questões oriundas da presente Licitação é o da Comarca de Porto Feliz.

19.2 - Este Edital e seus elementos serão partes integrantes da Contratação a ser celebrada entre a empresa vencedora e o SAAE.

19.3 - As normas disciplinadoras desta licitação serão interpretadas em favor da ampliação da disputa, respeitada a igualdade de oportunidade entre os licitantes, desde que não comprometam o interesse público, a finalidade e a segurança da contratação.

Porto Feliz, 31 de outubro de 2018.

Gustavo Interlick M. de Camargo
Superintendente

ANEXO I TERMO DE REFERÊNCIA

1. Objetivo

O objetivo deste Termo é fixar os requisitos mínimos a serem atendidos para execução de obra/serviço de engenharia – Infraestrutura em Saneamento Básico – contemplando a construção de Redes de Abastecimento de Água Tratada para fins de abastecimento público, no município de Porto Feliz, bem como fornecer subsídios e parâmetros aos licitantes.

2. Introdução

O Termo de Referência tem por objeto abordar os aspectos necessários para contratação da obra, com fornecimento de material e mão de obra mediante procedimento licitatório.

3. Objeto

O procedimento deverá observar a construção de Redes de Abastecimento de água no Bairro Jardim Primavera, em Porto Feliz, SP, contemplando sinteticamente as seguintes atividades:

- 3.1 - Execução de redes de água no bairro Jardim Primavera, numa extensão total de 1.032,00 metros, em PVC PBA JEI DN 50 mm NBR 5647;
- 3.2 - Ligações domiciliares, contemplando 70 unidades.

4. Dos prazos de Execução

O prazo de execução das obras é de até 05 (cinco) meses, podendo ser prorrogado a critério da administração. O prazo para início das obras e dos serviços será de 10 (dez) dias corridos, contados a partir da expedição da Ordem de Serviço pelo SAAE.

5. Dos valores

Os serviços estão estimados em **R\$ 145.937,18** (cento e quarenta e cinco mil, novecentos e trinta e sete reais e dezoito centavos).

6. Da qualificação técnica

Para fins de qualificação técnica das empresas proponentes deverão ser exigidos os seguintes elementos comprobatórios de habilitação:

a. Certidão de Registro ou Inscrição da Empresa na entidade Profissional Competente – CREA – Conselho Regional de Engenharia e Agronomia ou Conselho de Arquitetura e Urbanismo – CAU, em nome do licitante, com validade na data da apresentação (cópia autenticada).

b. Comprovação de capacidade técnico-operacional mediante a apresentação de atestado(s), emitido(s) pelo contratante titular, obrigatoriamente pessoa(s) jurídica de direito público ou privado, comprovando a execução de serviços com características semelhantes, com complexidade tecnológica e operacional equivalentes ou superiores; deverão ser comprovadas no mínimo o assentamento de **516 metros de tubo para água PVC DN 50mm.**

c. - Comprovação de Experiência do Profissional - Certidão(ões) de Acervo Técnico - CAT's, emitida(s) pelo CREA ou CAU e em nome do responsável técnico que se responsabilizará pela execução dos serviços contratados e que faça parte do quadro da empresa licitante, nos termos da Súmula nº 23 do Tribunal de Contas do Estado de São Paulo, na data fixada para a apresentação das propostas, de forma a comprovar experiência em serviços de mesmas características às do objeto desta licitação e que façam referência ao assentamento de tubulação para água em PVC.

7. Do Processo de Medição e Pagamento

a. As medições serão executadas mensalmente por etapa de serviço executado, não sendo efetuado em nenhuma hipótese o pagamento de serviços não executados, independentemente do motivo.

b. Os pagamentos à licitante vencedora deverão ser efetuados através de crédito em conta corrente, até 07 (sete) dias a contar da data de entrega da nota fiscal, devidamente atestada e visada pela Diretoria Técnica do SAAE, em pagamentos mensais, observada a medição realizada no período.

a - ESPECIFICAÇÃO TÉCNICA PARA EXECUÇÃO DE OBRA DE ENGENHARIA
REDE DE ABASTECIMENTO DE ÁGUA – JARDIM PRIMAVERA

1 - Introdução

O Projeto tem por objeto abordar os aspectos necessários para contratação da obra, mediante procedimento licitatório, apresentando os elementos de referência, observados os seguintes parâmetros de instrução:

- a - Termo de Referência – Especificações Técnicas e Qualificação Técnica;
- b - Planta da Área de Intervenção;
- c - Planilha Orçamentária;
- d - Cronograma de execução.

2 - Objeto

2.1 – Descrição:

A contratação contempla a execução de Obras de Infraestrutura em Saneamento Básico contemplando a construção de Redes de abastecimento de Água, os quais, face as suas especificidades serão abordados de forma pontual.

2.2 – Justificativa:

A execução desta obra terá a intervenção no bairro Jardim Primavera. O projeto visa a substituição das redes, contemplando a utilização de PVC, mais adequado e com maior vida útil, reduzindo assim consideravelmente as perdas físicas aparentes. Contempla ainda a adequação das redes, ampliando o diâmetro da tubulação em determinadas áreas do projeto; as redes também terão sua localização física alterada, deixando o leito carroçável das ruas, sendo implementadas junto ao passeio público, facilitando assim a manutenção e o diagnóstico de vazamentos, coibindo assim as perdas. De forma a mitigar a ocorrência de falta de água em casos de necessidade de manutenção, o projeto observa a necessária setorização das redes, por quadras, de forma a afetar o menor número possível de economias quando da ocorrência de contingências que determinem a interrupção do fornecimento, facilitando a manutenção corretiva e preventiva. Temos como objetivo, melhorar a eficiência do abastecimento público de água neste bairro, de forma a se obter significativa redução na ocorrência de vazamentos e captações clandestinas, facilitando o diagnóstico e prevenção das perdas, tendo em vista a mudança física da localização das redes. Melhorias na vazão e pressão das tubulações com redução do consumo de energia elétrica, tendo em vista a maior eficiência mecânica das redes. A região de abrangência do projeto é atendida pelos Setores de Distribuição do Palmital. Os anéis de distribuição serão executados para reforçar o abastecimento das regiões e as redes de distribuição serão executadas para substituir as existentes, por serem muito antigas e estarem em péssimo estado de conservação. Além dos benefícios proporcionados à população, as melhorias significativas no sistema existente implicarão em reflexos imediatos no abastecimento de água do município, redução de perdas, energia elétrica, otimização hidráulica do sistema, e praticidade e funcionalidade para o sistema de distribuição.

3. REDE DE ABASTECIMENTO DE ÁGUA - Descrição dos Serviços

3.1 - Objeto e localização:

- a. Execução de redes de água no bairro Jardim Primavera, numa extensão total de 1.032,00 metros, em PVC PBA JEI DN 50mm NBR 5647;
- b. Ligações domiciliares, contemplando 70 unidades;
- c. As obras se concentram no bairro Jardim Primavera, abrangendo as Ruas Anita Garibaldi, João Veroneze, Ricardo Wandeveld, José Maurino Filho e Antonio Arraval Filho.

3.2 - Serviços Iniciais

3.2.1. Placas de Identificação da Obra

Deverá ser fornecida e afixada pela contratada, em local a ser definido pela fiscalização, 01 (uma) placa em chapa de aço galvanizado relativa ao empreendimento, com dimensões de 2,00 metros x 3,00 metros totalizando 6,00 metros quadrados. Os dizeres e cores será conforme modelo padronizado pela CONTRATANTE.

3.2.2. Canteiro de Obra - Mobilização e Desmobilização

A Contratada deverá tomar todas as providências relativas à mobilização de equipamentos, imediatamente após a assinatura do contrato e correspondente emissão da Ordem de Serviço, de forma a dar início efetivo e concluir a obra dentro do prazo contratual. No final da obra, a contratada deverá desmobilizar esse equipamento.

3.3 Sinalização de Obra

A Contratada deverá observar as leis de segurança do trânsito, para a efetivação dos transportes, tais como coberturas das cargas, condições de segurança dos veículos, sinalizações adequadas dos locais de saída, velocidade admissível, etc.

3.4 Das Especificações de Implantação das Redes de Água

3.4.1. Profundidade da vala:

A vala deverá ter uma profundidade tal que permita o recobrimento mínimo de 0,60 m, e no máximo de 1,00 m, para redes de água implantadas no passeio.

3.4.2. Largura da vala:

Deverá ser tão reduzida tanto quanto possível, respeitando o limite mínimo $D + 30$ cm, sendo D o diâmetro externo do tubo a assentar, em centímetros.

3.4.3 Forma da vala:

A vala deverá ser escavada de forma a resultar uma seção retangular sempre que possível, pelo menos em sua parte inferior.

3.4.4. Base de Assentamento:

- a. Tubos de PVC rígido PBA
 - b. Solo Terroso - Entre o fundo da vala e o tubo deverá ser interposta uma camada terrosa, isenta de pedras ou corpos estranhos, com espessura não inferior a 10 cm.
 - c. Rocha decomposta - Entre o fundo da vala e o tubo deverá ser interposta uma camada de terra isenta de pedras ou corpos estranhos, com espessura não inferior a 15 cm.
- Para o assentamento de qualquer tipo de tubo, o fundo da vala deverá ser regularizado com ferramentas manuais.

d. Enchimento da vala: O espaço compreendido entre a base de assentamento e a cota definida pela superfície externa superior do tubo, acrescido de 30 cm, deve ser preenchido com aterro cuidadosamente selecionado, isento de pedras e corpos estranhos adensado em camadas não superiores a 10 cm de cada vez. O restante do aterro deve ser procedido de maneira que resulte em densidade aproximadamente igual à do solo que se apresenta nas paredes da vala, sendo utilizado de preferência o mesmo tipo de solo, isento de pedras ou corpos estranhos de dimensão notável.

As caixas de proteção de registros serão confeccionadas em tijolo maciço ou concreto, de acordo com modelo e especificações do SAAE de Porto Feliz.

Todas as curvas, derivações, reduções, registros, junções, caps., etc., deverão ser ancorados. O dimensionamento das ancoragens levará em conta as características do solo; os esforços e grandezas serão determinados pela pressão máxima das redes.

e. Recobrimento da tubulação: O aterro deverá ser em camadas máximas de 15 cm, colocados em cada lado do tubo, homogeneamente, de modo a não alterar sua posição. O material deverá ser isento de pedras e corpos estranhos. O restante do aterro deve ser feito de modo que resulte em densidade aproximadamente igual àquela anterior a abertura das valas.

f. Poços de Visita (registros): Os poços de visita serão executados em anel de concreto armado, com diâmetro interno mínimo de 1,00 m, execução de canaletas a céu aberto em concordância com o sentido de escoamento. O tampão será em ferro fundido dúctil com anel anti-ruído e tampa articulada, DN 300, CET RIO B-125 com logotipo, NBR 10.160

3.5 Ramais para Ligação

Ramais são redes que interligam a ligação domiciliar de água até a rede de distribuição conforme as especificações abaixo;

- a. Te de Serviço Integrado Articulado em Polipropileno Padrão NTS 175 DN 50mm DE 60mm x 20mm

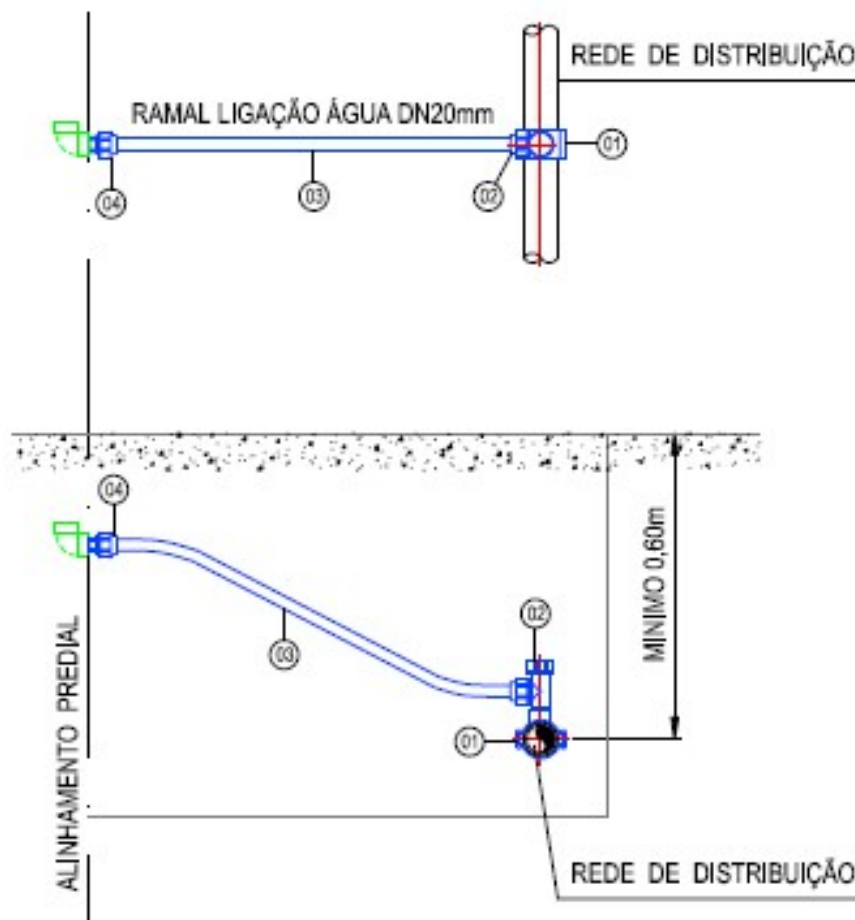
Material: Corpo em copolímero de Polipropileno

Norma: NTS 175

- Garra: Poliacetal Branco
- Ferramenta p/corte: Latão alta resistência
- Vedação tampa e braçadeira: Borracha Nitrílica
- Fixação: Aço Inox
- Pressão de trabalho: 1,6 MPA
- Dimensões do acoplamento do tubo: DN 20;
- b. Tubo de polietileno de alta densidade, PEAD, PE-80, NBR 8417, diâmetro ext. 20 mm x 2,3 mm de parede para ligação predial de água.

DETALHE DE LIGAÇÃO DOMICILIAR DE ÁGUA

- 01 COLAR DE TOMADA COM TRAVAS PEAD Ø (Tubo) x 3/4" • NBR 11.821
- 02 DERIVAÇÃO COM BROCA PEAD DN 20mm • PN10 • NBR 11.782
- 03 TUBO PEAD DN 20mm - PE 80 - 1 MPA (Azul) - NTS 048
- 04 ADAPTADOR ROSCA PEAD DN 20mm • NBR 9798



3.6 - Pavimentação Asfalto:

Recomposição da estrutura de pavimento em trecho de passagem das tubulações, tanto no passeio público como na via onde necessitará o recapeamento com massa asfáltica.

3.6.1 - Regularização e preparo da base - Asfalto

Será executada pela contratada anteriormente à realização do recapeamento.

A correção da base será devidamente compactada e imprimada, com aplicação de brita graduada simples na espessura de 20 cm deixando a espessura ideal para o recebimento da capa asfáltica. A imprimação da base de pavimentação deverá ser efetuada com emulsão cm-30.

3.6.2 - Imprimadura ligante - Pintura de ligação – RR-1C

Tem por finalidade fazer a ligação entre a base existente e o material de regularização a ser aplicado. Será aplicada emulsão diluída em água, na proporção de 1:1, na quantidade de 1 litro/m² (0,50 kg de emulsão+0,50 litro de água).

A imprimação ou pintura de ligação deve ser executada, obrigatoriamente, com a barra espargidora, respeitando os valores recomendados para taxa de ligante. Somente para correções localizadas ou locais de difícil acesso pode ser utilizada a caneta. A imprimação deve formar uma película homogênea e promover condições adequadas de aderência quando da execução do concreto asfáltico.

Os serviços consistem no fornecimento, carga, transporte e descarga do material asfáltico, e eventualmente de melhorador de adesividade e de mão de obra e equipamentos necessários à execução e controle de qualidade de imprimadura asfáltica ligante. Será executada com emulsão asfáltica de ruptura rápida RR-1C, satisfazendo as exigências 23 contidas na P-EB 652/73 da ABNT.

Antes da aplicação da imprimadura ligante, a superfície deverá ser limpa de sujeira e detritos com um jato de ar comprimido e vassourões.

Todos os materiais, equipamentos, execução, controle e medição seguem as especificações do Manual de Normas Pavimentação DER-SP, 1991, seção 3.11, para imprimadura ligante.

3.6.3 - Capa selante e concreto betuminoso usinado a quente (CBUQ)

Capa selante compreendendo aplicação de asfalto na proporção de 0,7 a 1,5l / m², distribuição de agregados de 5 a 15kg/m² e compactação com rolo - com uso da emulsão rr-1c, incluso aplicação e compactação

3.6.4 - CBUQ

Fabricação e aplicação de concreto betuminoso usinado a quente (CBUQ), inclusive transporte.

Consiste na aplicação do concreto betuminoso usinado a quente de modo que a superfície a ser recapeada se torne o mais plano possível. A aplicação do CBUQ deverá ser realizada com a utilização de vibro acabadora com dispositivo de nivelamento eletrônico e compactado por rolos pneumáticos e liso vibratório. A espessura da camada é de 7,0 cm, a execução do revestimento deve atender as especificações usinado a quente faixa “C” do DER.

3.6.5 - Concreto betuminoso usinado a quente

Consiste na resultante da mistura a quente em usina apropriada, de agregado mineral graduado, material de enchimento e material betuminoso, para posterior espalhamento e compressão a quente.

3.6.6 - Material betuminoso

O material betuminoso a ser empregado pode ser os cimentos asfálticos de penetração 50/70.

3.6.7 - Agregados

O agregado graúdo pode ser pedra britada, escória britada, seixo rolado, britado ou não. O agregado graúdo deve-se constituir de fragmentos duráveis, livres de torrões de argila e substâncias nocivas. O valor máximo tolerado, no ensaio de desgaste Los Angeles, é de 50%. Deve apresentar boa desividade, submetido ao ensaio de durabilidade.

3.6.8 - Agregado miúdo

O agregado miúdo pode ser areia, pó-de-pedra ou mistura de ambos, suas partículas individuais deverão ser resistentes, apresentar moderada angulosidade, livres de torrões de argila e substâncias nocivas.

3.6.9 - Composição da mistura

A composição do concreto betuminoso deve satisfazer os requisitos determinados pelas especificações DER faixa C. A faixa a ser usada deve ser aquela, cujo diâmetro máximo seja igual ou inferior a 2/3 da espessura da camada revestida.

3.6.10 - Usinas para misturas betuminosas

A usina deverá estar equipada com uma unidade classificadora de agregados, após o secador, dispor de misturador tipo pugmill, com duplo eixo conjugado, provido de palhetas reversíveis e removíveis, ou outro tipo capaz de produzir uma mistura uniforme. Deve, ainda, o misturador possuir dispositivo de descarga, de fundo ajustável e dispositivo para controlar o ciclo completo de mistura. Um termômetro, com proteção metálica e escala de 90°C a 210°C, deverá ser fixado na linha de alimentação do asfalto, em local adequado, próximo à descarga do misturador. A usina deverá ser equipada além disso, com um termômetro de mercúrio, com escala em “dial”, pirômetro elétrico, ou outros instrumentos termométricos aprovados, colocados na descarga do secador, para registrar a temperatura dos agregados.

3.6.11 – Equipamentos - vibro acabadora

O equipamento para espalhamento e acabamento deverá ser constituído de pavimentadoras automotrizes, capazes de espalhar e conformar a mistura no alinhamento, cotas e abaulamento requeridos. A acabadora deverá ser equipada para colocar a mistura exatamente nas faixas, e possuir dispositivos rápidos e eficientes de direção, além de 24 marchas para frente e para trás. As acabadoras deverão ser equipadas com alisadores e dispositivos para aquecimento dos mesmos, à temperatura requerida, para colocação da mistura sem irregularidades.

3.6.12 - Equipamento para a compressão

O equipamento para a compressão será constituído por rolo pneumático e rolo metálico liso, tipo tandem. Os rolos compressores, tipo tandem, devem ter uma carga de 8 a 12t. Os rolos pneumáticos, autopropulsores, devem ser dotados de pneus que permitam a calibragem de 35 a 120libras por polegada quadrada.

3.6.13 - Caminhões para transporte da mistura

Os caminhões, tipos basculantes, para o transporte do concreto betuminoso, deverão ter caçambas metálicas robustas, limpas e lisas, ligeiramente lubrificadas com água e sabão, óleo cru e fino, óleo parafínico, ou solução de cal, de modo a evitar a aderência da mistura às chapas.

Distribuição e compressão da mistura

A mistura de concreto betuminoso deve ser distribuída somente quando a temperatura ambiente se encontrar acima de 10°C, e com tempo não chuvoso.

A distribuição do concreto betuminoso deve ser realizada por máquina vibro acabadora.

Caso ocorram irregularidades na superfície da camada, estas deverão ser sanadas pela adição manual de concreto betuminoso, sendo esse espalhamento efetuado por meio de ancinhos e rodos metálicos e compactados.

Imediatamente após a distribuição do concreto betuminoso, tem início a rolagem.

Como norma geral, a temperatura de rolagem deverá ser a mais elevada que a mistura betuminosa possa suportar.

A compressão com os rolos de pneus, deverão ser executados de forma que nas primeiras rolagens os pneus estejam calibrados com baixa pressão, aumentando gradativamente conforme a compressão da massa asfáltica.

Após a finalização da rolagem dos rolos de pneus, deve ser empregado os rolos metálico liso a fim de atingir a compactação específica do projeto.

Liberação ao trânsito A liberação para o trânsito de veículos deverá ser aberta após o resfriamento total da massa asfáltica.

3.7 Recomposição do passeio público

3.7.1 - Ladrilho hidráulico - Especificações técnicas:

Linha padrão “preto e branco” - Dimensões: 0,20 x 0,20 metros

3.7.2 - Base de Assentamento

A base para o assentamento de ladrilhos hidráulicos deve ser uma laje de concreto ou um lastro de concreto magro, também conhecido como contrapiso:

3.7.3 - Calçadas:

a) Uso exclusivo para pedestres o lastro de concreto deve ter espessura de 3 cm a 5cm e o traço desse concreto deve ser, em volume, 1:3:5 (cimento, areia, brita 1 e 2);

b) Trânsito leve de carros, assim como estradas (acessos) de garagens, o lastro deve ter a espessura de 7 cm a 10 cm, executado com concreto com o traço em volume, 1:3:5 (cimento, areia, brita 1 e 2);

3.7.3.1 - Assentamento

O assentamento de ladrilhos hidráulicos pode ser feito de duas formas distintas:

a) Pelo sistema tradicional com argamassa mista 1:5 (uma parte de cimento para 5 partes de areia média);

b) Com argamassa colante tipo adesivos especiais;

Assentamento pelo sistema tradicional

Aplicar uma camada de 3 cm de argamassa mista sobre a base, espalhar cimento puro sobre a argamassa ainda fresca numa proporção de 2kg/m² e, em seguida, assentar cada ladrilho, previamente molhado na sua base, batendo-o, obrigatoriamente.

É vedada a utilização de ladrilhos que não sejam de cimento. Os ladrilhos deverão ter superfície antiderrapante.

3.7.3.2 – Calçada de concreto – Especificações técnicas:

Resistência à compressão: mínima de fck 20 Mpa.

Modulação: estampagem em módulos de 1,20 m.

Espessura: 5 a 6 cm. p/ pedestre, 8 a 10 cm. p/ veículos leves e conforme projeto p/ veículos pesados

Acabamento superficial: diversidade de texturas; Armadura: telas de aço soldadas quando necessário;

Base: terra compactada c/ camada separadora de brita

3.7.3.3 - Pedra Miracema (Cor Cinza) – Especificações técnicas:

Linha padrão “cinza”; Dimensões: 0,115 x 0,23 metros (cada peça); Base de Assentamento

A base para o assentamento das pedras Miracema deve ser uma laje de concreto ou um lastro de concreto magro, também conhecido como contra piso:

Calçadas:

a) Uso exclusivo para pedestres o lastro de concreto deve ter espessura de 3 cm a 5cm e o traço desse concreto deve ser, em volume, 1:3:5 (cimento, areia, brita 1 e 2);

b) Trânsito leve de carros, assim como estradas (acessos) de garagens, o lastro deve ter a espessura de 7 cm a 10 cm, executado com concreto com o traço em volume, 1:3:5 (cimento, areia, brita 1 e 2);

Assentamento:

O assentamento das pedras miracema pode ser feito de duas formas distintas:

a) Pelo sistema tradicional com argamassa mista 1:5 (uma parte de cimento para 5 partes de areia média);

b) Com argamassa colante tipo adesivos especiais;

Assentamento pelo sistema tradicional:

Aplicar uma camada de 3 cm de argamassa mista sobre a base, espalhar cimento puro sobre a argamassa ainda fresca numa proporção de 2kg/m² e, em seguida, assentar cada ladrilho, previamente molhado na sua base, batendo-o, obrigatoriamente.

4. Procedimentos em Comum para execução da obra de rede de água**4.1 Limpeza da Obra**

Após a conclusão dos trabalhos de construção e de montagem, caberá a Contratada remover do local da obra e depositar em local adequado todo o entulho, tapumes, barracões, instalações provisórias, sobras de materiais, equipamentos e outros.

Toda a área afetada pelas obras deverá ser restituída às condições iniciais, de modo a eliminar todo o vestígio dos serviços de construção.

4.2 Entrega da Obra

A obra deverá ser entregue concluída, em perfeito estado de limpeza e conservação. Deverão apresentar funcionamento perfeito todas as unidades de drenagem.

4.3 Fiscalização dos Serviços

A contratante designará um técnico para acompanhar os trabalhos, na qualidade de fiscal que poderá suspender os trabalhos ou solicitar a substituição do funcionário que não atender as especificações técnicas, e/ou que tenha procedimento ou comportamento inadequado.

4.4 Recebimento do Serviço

O recebimento provisório – após o termino da obra e/ou serviço, eliminadas todas as pendências apontadas pela fiscalização.

O recebimento definitivo – se dará após o tempo de 90 (noventa) dias contados a partir do recebimento provisório, sanadas todas as pendências apontadas pela fiscalização.

Não será aceita entrega parcial do serviço, nem serviço em desconformidade com este Projeto Básico, sob pena de rejeição do serviço.

O Fiscal acompanhará a execução e emitirá relatório onde constatará a conclusão ou não do serviço para emissão da nota fiscal no valor corresponde ao cronograma aprovado.

4.5 Da Garantia

A contratada é responsável pela quantidade dos materiais realizados e previstos nesta especificação inclusive, contra defeitos de qualidade dos tubos, telas e todo material utilizado na obra ou serviço, devendo se ocorrer defeitos, ser corrigido às próprias expensas. O prazo de garantia para os serviços contratados não deverá ser inferior a 24 (vinte e quatro) meses para materiais e equipamentos e 05 (cinco) anos para as obras e serviços de construção civil, a contar da data da entrega definitiva de todos os serviços, nos termos do Código Civil Brasileiro.

5. Medidas de Segurança

5.1 Cabe ao responsável pela equipe conhecer e fazer cumprir por toda a sua equipe estes procedimentos, incluindo as seguintes regras gerais:

- a. Utilizar os Equipamentos de Proteção Individual (EPI) e os Equipamentos de Proteção Coletivos (EPC), conforme orientação da Segurança do Trabalho;
- b. Nos locais dos serviços, colocar placas de aviso advertindo sobre a instalação das redes e proibindo a presença de pessoas estranhas;
- c. Respeitar toda e qualquer legislação ambiental vigente no local de execução dos serviços, de forma a minimizar os impactos ambientais negativos;
- d. Na ocorrência de qualquer incidente que implique em dano ou risco de comprometimento da qualidade da fauna e flora, da água, do solo ou do ar, ou mesmo da relação das comunidades vizinhas, comunicar à engenharia da obra para adoção de medidas de contenção e ações corretivas;
- e. Se forem encontrados restos de ossadas humanas, artefatos cerâmicos ou de pedra lascada ou quaisquer vestígios relacionados a civilizações antigas, comunicar à engenharia da obra antes de prosseguir com o trabalho;
- f. Após conclusão da jornada de trabalho, recolher as ferramentas, equipamentos e materiais utilizados. Logo após o almoço, recolher os restos de materiais plásticos ou de alumínio das marmitas, de modo a evitar a contaminação de mananciais de água e/ou contato com animais da região.

6. Materiais - CONDIÇÕES GERAIS

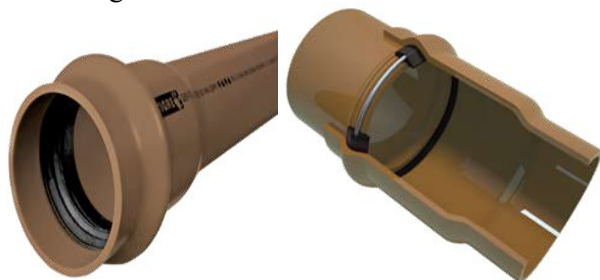
Os dispositivos abrangidos por esta Especificação serão executados de acordo com as indicações do projeto e especificações particulares.

Na ausência de projetos específicos deverão ser utilizados os dispositivos padronizados pelo SAAE de Porto Feliz.

6.1 - Condições específicas – Tubos

Os tubos das redes serão peças circulares com Tubulações de PVC Rígido de Água, com encaixe tipo ponta-bolsa e Junta Elástica integrada.

Objeto: Dados, Características e exigências para fornecimento de tubos de PVC com bolsas e junta elástica integrada.



Características Técnicas:

Cor: Marrom; Diâmetro (bitolas): DN 50; Classes de pressão: CL15(75m.c.a 0,75MPa); Classe de rigidez de: - 47.400Pa para Classe 15; Junta Elástica Integrada (JEI) anel não removível manualmente.;

Normas de Referência:

ABNT NBR 5647 - Tubos para adução e distribuição de água potável; ABNT NBR 9822 - Execução de Tubulações de PVC rígido para Adutoras de Água

A qualificação da tubulação com relação à resistência à compressão diametral e adoção de tubos e tipos de berço e reaterro das valas deve atender as Normas da ABNT.

Todos os materiais a serem empregados nas obras serão novos e comprovadamente de primeira qualidade – **os tubos deverão possuir espessura mínima e normatização de acordo com a ABNT** - e deverão satisfazer rigorosamente às especificações constantes deste trabalho, salvo disposição diversa e expressamente estabelecida.

A CONTRATADA só poderá usar qualquer material depois de submetê-lo a exame e aprovação da FISCALIZAÇÃO, a quem caberá impugnar seu emprego, quando em desacordo com estas especificações.

Se as circunstâncias ou condições locais tornarem, porventura, aconselhável a substituição de alguns dos materiais adiante especificados por outros equivalentes, esta substituição só se poderá efetuar mediante expressa autorização da FISCALIZAÇÃO, feita por escrito para cada caso particular.

A similaridade só será admitida nos casos em que houver comprovadas justificativas técnicas da real necessidade de substituição do material especificado, desde que sejam obedecidas as seguintes condições:

A CONTRATADA deverá apresentar por escrito à FISCALIZAÇÃO justificativa do pedido de substituição do material, acompanhada de Laudo Técnico de comprovação da similaridade, fornecido pelo INT do MIC e/ou IPT de São Paulo e de composição dos custos materiais especificados e do similar proposto, para análise comparativa.

Caberá à FISCALIZAÇÃO decidir sobre a solicitação apresentada.

Será expressamente proibido manter no recinto das obras quaisquer materiais que não satisfaçam a estas Especificações, ou ainda os que não pertençam a esta obra.

6.2 - Condições específicas - Registros DN50 mm

Objeto: dados, características e exigências para fornecimento de válvula de gaveta com cunha emborrachada (cunha elástica) com bolsas para junta elástica de tubos de PVC - PBA. DN 50 mm



DESENHO BÁSICO EM CORTE



DESENHO ILUSTRATIVO

Quantidade: 08 unidades DN 50 mm

Características técnicas: Fluído: água. 25°C

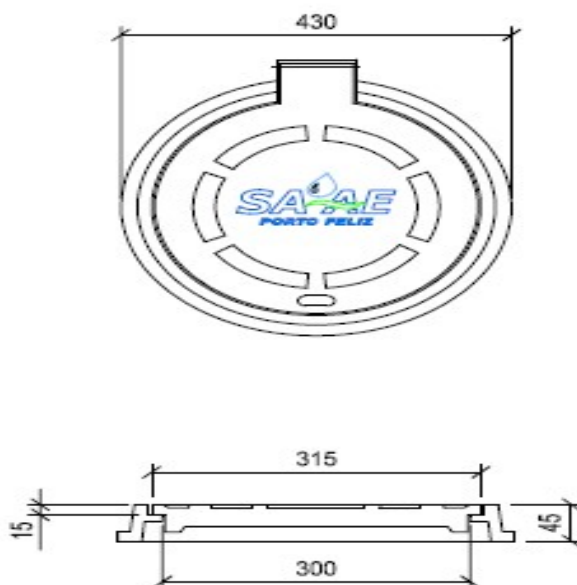
Tipo de válvula: gaveta com cunha emborrachada, com bolsas - JE para PVC - PBA, com anel de vedação tipo labial; Aplicação: bloqueio em rede de água de abastecimento; Norma: ABNT-NBR 14968 Pressão nominal: 1,6 Mpa; Diâmetro nominal: (X)50; Acionamento: cabeçote padrão ABNT ou ISO.

Materiais:

Corpo: ferro dúctil com revestimento conforme item 5.3.4 da ABNT - NBR 14968; Haste: aço inox, anel de deslize sem solda elastômetro: EPDM ou NBR; Porca de manobra: bronze de alta resistência; Vedação: anéis de borracha; Ensaio hidrostáticos: conforme norma NBR 14968, item 7.2; Ensaio de qualidade: conforme norma ABNT- NBR 14966, item 7.3; Vedação: anéis tipo “o ring”, permitindo manutenção com a válvula aberta, conforme item 5.3.1.2 da NBR 14968. Os torques de manobra e de resistência devem ser realizados conf. NBR 14968, item 6.2 O fabricante deve apresentar certificado de conformidade emitido por laboratório oficial Ref.: AVK, Belgicast, Saint Gobain, VAG.

6.3 - Condições específicas - Tampão articulado DN 300 mm

**DETALHAMENTO DE TAMPÃO DN 300
POÇO DE VISITA - ÁGUA NA CALÇADA**



TAMPÃO ARTICULADO DE FERRO FUNDIDO DN 300
CET - RIO B - 125 COM LOGOTIPO - NBR 10.160
REF. 10.430 - FUNDIÇÃO ALEA

7. Qualificação Técnica

7.1 – Comprovação de experiência da Proponente

a) Comprovação de registro da empresa, dentro do prazo de validade, junto ao Conselho Regional de Engenharia e Agronomia - CREA ou ao Conselho de Arquitetura e Urbanismo - CAU, em nome do licitante, com validade na data de recebimento dos documentos de habilitação e classificação;

b) Comprovação de aptidão para desempenho de atividade pertinente e compatível em características, quantidades e prazos com o objeto desta licitação, por meio da apresentação de Atestado(s) ou Certidão(ões), expedido(s) por pessoa jurídica de direito público ou privado,

necessariamente em nome do licitante, que indique(m) o assentamento de, no mínimo, **516 metros de tubo para água PVC JEI DN 50mm.**

7.1.1 – A comprovação a que se refere a alínea “a” poderá ser efetuada pelo somatório das quantidades realizadas em tantos atestados ou certidões quanto dispuser o licitante.

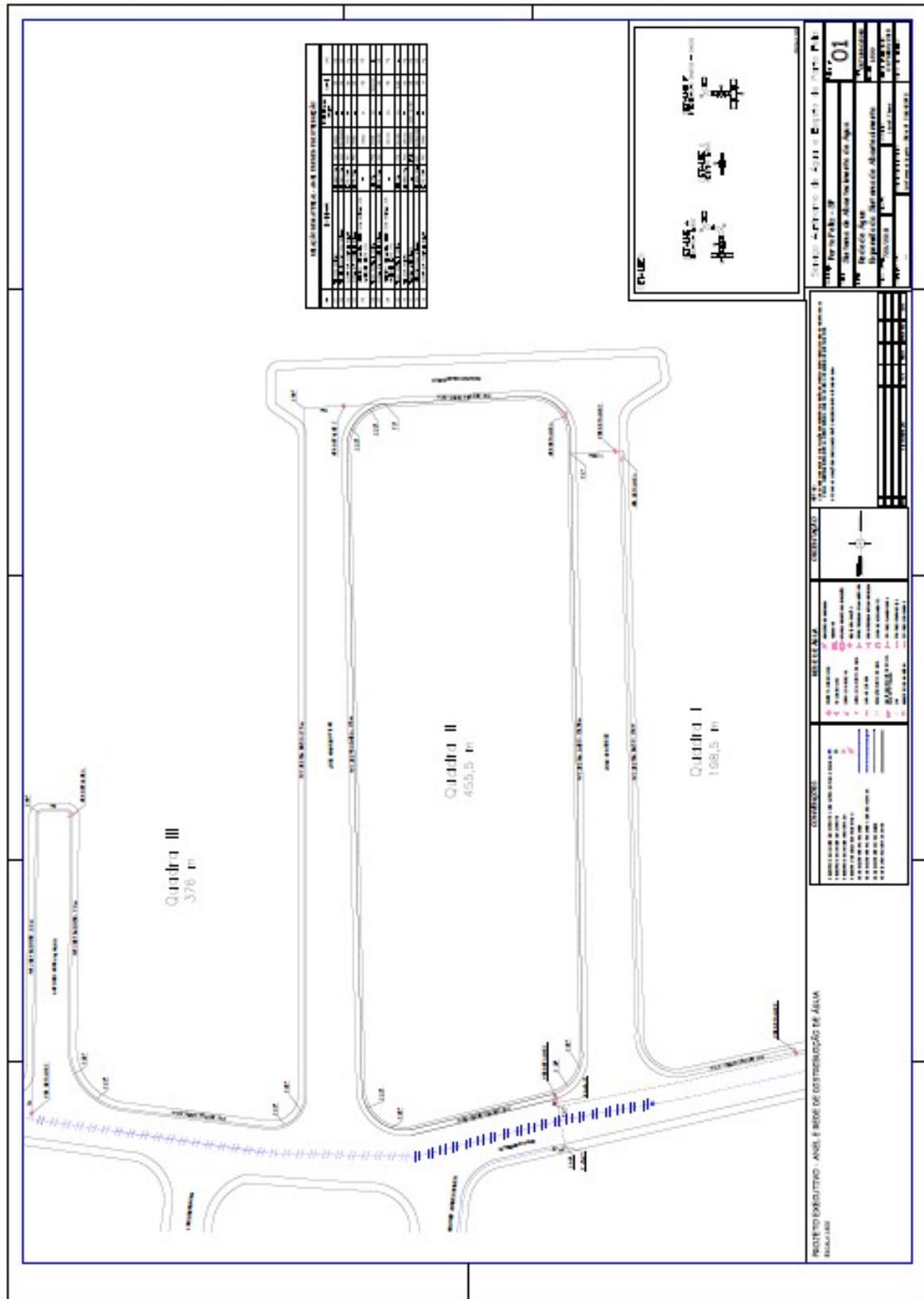
7.2 – Comprovação de Experiência do Profissional:

a) Certidão(ões) de Acervo Técnico - CAT's, emitida(s) pelo CREA ou CAU e em nome do responsável técnico que se responsabilizará pela execução dos serviços contratados e que faça parte do quadro da empresa licitante, nos termos da Súmula nº 23 do Tribunal de Contas do estado de São Paulo, na data fixada para a apresentação das propostas, de forma a comprovar experiência em serviços de mesmas características às do objeto desta licitação e que façam referência ao assentamento de tubulação para água em PVC JEI DN 50mm ou superior.

Porto Feliz, outubro de 2018

Engº Luís Fernando Segatto
Diretor Técnico Operacional
CREA/SP 5062483978

b – PLANTA DA ÁREA DE INTERVENÇÃO



c – PLANILHA ORÇAMENTÁRIA


Serviço Autônomo de Água e Esgoto de Porto Feliz						
CNPJ 45.479.391/0001-07 – I.E. 554.093.632.112 - Pça. Dr. José Sacramento e Silva, n.º 50 - Centro, Porto Feliz/SP						
OBRAS DE INFRAESTRUTURA URBANA - PROCESSO SAAE N.º 720/2018						
Obra:	Substituição e redimensionamento de redes de distribuição de água nas ruas do bairro Jardim Primavera					
REFERENCIA/DATA BASE: SINAPI 08/18				BDI 30%	05/10/2018	
Item	Descrição	Ud.	Qtde.	Unitário	Total (R\$)	Código Sinapi
1	Serviços iniciais					
1.1	Placa de obra em chapa de aço galvanizado	m ²	6,00	442,10	2.652,62	74209/001
1.2	Execução de alvenaria em canteiro de obra em alvenaria, incluso prateleiras.	m ²	6,00	826,74	4.960,41	93209
1.3	Locação de redes de água ou esgoto, inclusive Topógrafo.	m	1.032,00	1,26	1.301,35	73610
1.4	Cadastro de redes inclusive desenho (medido p/m seção), inclusive nivelador, auxiliar de cálculo topográfico e desenhista.	m	1.032,00	2,24	2.307,55	73758/001
	Subtotal				11.221,94	
2	Trânsito e Segurança					
2.1	Sinalização de trânsito					
2.1.1	Sinalização de trânsito (com lâmpadas incandescentes)	m	15,00	3,77	56,55	74221/001
2.1.2	Tapume de chapa de madeira (6mm), pintura a cal aproveitamento 2x	m ²	15,00	78,83	1.182,48	74220/001
2.2	Acessos/Passadiços					
2.2.1	Passadiços de madeira para pedestres	m ²	8,00	82,19	657,49	74219/001
2.2.2	Passadiços de madeira para veículos	m ²	8,00	72,51	580,11	74219/002
	Subtotal				2.476,63	
3	Movimento de terra					
3.1	Escavação e transporte					
3.1.1	Escavação manual de valas	m ³	218,88	100,49	21.995,25	93358
3.1.2	Escavação mecânica de vala em material de 2ª categoria até 2,0m de profundidade com utilização de escavadeira hidráulica	m ³	28,80	14,59	420,08	72915
3.1.3	Carga e descarga mecânica de solo utilizando caminhão basculante e pá carregadeira sobre pneus	m ³	297,22	2,26	672,30	74010/001
3.1.4	Transporte comercial com caminhão basculante 6 m ³ , rodovia pavimentada	m ³ xKm	3.566,59	1,43	5.100,23	72887
3.2	Reaterro e compactação de solo					
3.2.1	Reaterro manual de valas com compactação mecanizada.	m ³	262,66	42,51	11.165,51	93382
3.2.2	Reaterro mecanizado de vala com escavadeira hidráulica caçamba: 0,8 m ³ / potência: 111 hp), largura de 1,5 a 2,5 m, profundidade de 1,5 a 3,0 m, com solo (sem substituição)	m ³	34,56	12,56	434,00	93362
3.2.3	Compactação mecânica, sem controle do GC (c/compactador placa 400 kg)	m ³	34,56	7,07	244,41	74005/001
3.2.4	Escavação e carga de material em jazida 1ª categoria utilizando trator sobre esteiras	m ³	331,78	4,12	1.367,25	74151/001
3.2.5	Carga e descarga mecânica de solo utilizando caminhão basculante e pá carregadeira sobre pneus	m ³	331,78	2,28	754,79	74010/001

3.2.6	Transporte comercial com caminhão basculante 6 m ³ , rodovia pavimentada	m ³ xKm	3.981,31	1,43	5.693,28	72887
	Subtotal				47.847,09	
4	Esgotamentos					
4.1	Esgotamento com moto bomba autoescorvante	h	50,00	7,20	360,10	73891/001
	Subtotal				360,10	
5	Assentamentos					
5.1	Assentamentos de tubos dn50					
5.1.1	Assentamento de tubo de PVC PBA para rede de água, dn50 mm, junta elástica integrada, instalado em local com nível alto de interferências.	m	1.032,00	2,83	2.924,69	97121
5.1.2	Dispositivo de proteção para registro em tubo de concreto	ud	8,00	255,29	2.042,35	74166/001
5.2	Assentamento de registros dn50					
5.2.1	Instalação de válvula ou registro com junta elástica dn50	ud	8,00	45,20	361,61	73885/001
5.3	Embasamento					
5.3.1	Embasamento (lastro de areia)	m ³	10,32	148,25	1.529,96	83667
	Subtotal				6.858,61	
6	Pavimentação					
6.1	Demolição de Asfalto					
6.1.1	Cortadora de piso com motor 4 tempos a gasolina, potência de 13 hp, com disco de corte diamantado segmentado para concreto, diâmetro de 350mm, furo de 1" (14 x 1") - materiais na operação.	h	200,00	10,09	2.017,60	91282
6.1.2	Demolição de pavimentação asfáltica com utilização de martelo perfurador, espessura até 15 cm, exclusive carga e transporte.	m ²	28,80	17,78	512,18	92970
6.1.3	Carga e descarga de material a granel, (2 serventes) em caminhão basculante incluindo descarga mecânica	m ³	8,64	14,66	126,70	72850
6.1.4	Transporte comercial com caminhão basculante 6 m ³ , rodovia pavimentada	m ³ /km	103,68	1,43	148,26	72887
6.2	Recomposição de pavimento asfáltico					
6.2.1	Execução e compactação de base e ou sub-base com brita graduada simples - exclusive carga e transporte.	m ³	5,40	110,46	596,49	96396
6.2.2	Execução de imprimação com asfalto diluído cm-30	m ²	36,00	5,41	194,69	96401
6.2.3	Capa selante compreendendo aplicação de asfalto na proporção de 0,7 a 1,5l / m ² , distribuição de agregados de 5 a 15kg/m ² e compactação com rolo - com uso da emulsão rr-2c, incluso aplicação e compactada	m ²	36,00	4,30	154,91	73760/001
6.2.4	Usinagem de CBUQ com cap 50/70, para capa de rolamento.	ton	2,59	282,18	731,41	72962
6.2.5	Usinagem de CBUQ com cap 50/70, para binder	ton	2,59	235,09	609,36	72963
6.3	Execução de Sarjetas					
6.3.1	Execução de sarjeta de concreto usinado, moldada in loco em trecho reto, 30 cm base x 10 cm altura.	m	20,00	37,21	744,12	94287
	Subtotal				5.835,71	
7	Passeio público					
7.1	Retirada de pavimentos, guias e sarjetas, incluindo serviços para as ligações.					

7.1.1	Cortadora de piso com motor 4 tempos a gasolina, potência de 13 HP, com disco de corte diamantado segmentado para concreto, diâmetro de 350mm, furo de 1" (14 x 1") - materiais na operação.	h	200,00	10,09	2.017,60	91282
7.1.2	Demolição de pavimentação com utilização de martelo perfurador, espessura até 15 cm, exclusive carga e transporte.	m ²	412,80	17,78	7.341,24	92970
7.1.3	Carga e descarga de material a granel, (2 serventes) em caminhão basculante incluindo descarga mecânica	m ³	82,56	14,66	1.210,66	72850
7.1.4	Transporte comercial com caminhão basculante 6 m ³ , rodovia pavimentada	m ³ /km	990,72	1,43	1.416,73	72887
7.2	Recomposição de pavimentos, guias e sarjetas sem reaproveitamento do material (inclusive os pisos das ligações domiciliares)					
7.2.1	Execução de passeio (calçada) ou piso de concreto com concreto moldado in loco, feito em obra, acabamento convencional, não armado.	m ³	28,90	701,09	20.258,70	94990
7.2.2	Ladrilho hidráulico, *20 x 20* cm, E= 2 cm, padrão (Copacabana, Preto e Branco, mapa de São Paulo, etc.)	m ²	10,00	58,81	588,12	INS 3733
7.2.3	Pedra Miracema	m ²	6,00	45,90	275,42	
7.2.4	Piso cerâmico ou ardósia (fora de padrão) esmaltado linha popular, assentamento com argamassa colante, com rejuntamento flexível	m ²	15,00	104,68	1.570,14	
	Subtotal				34.678,60	
8	Limpeza da Obra					
8.1	Limpeza de pisos na calçada	m ²	31,00	32,77	1.015,96	73948/011
8.2	Limpeza final da obra	m ²	412,80	3,76	1.550,89	9537
	Subtotal				2.566,85	
9	Material de ferro dúctil - água					
9.1	Tampão fofo simples com base, classe a15 carga máx. 1,5 t, 400 x 500 mm, com logomarca.	ud	8,00	287,77	2.302,14	INS 11293
	Subtotal				2.302,14	
10	Rede de distribuição (registros)					
10.1	Material de ferro dúctil - água					
10.1.1	Registro de gaveta em fofo dúctil serie métrica chata com cunha emborrachada bolsas junta elástica para PVC/PBA e cabeçote dn50 conforme NBR 14968	ud	8,00	397,15	3.177,20	
	Subtotal				3.177,20	
11	Material de PVC - água					
11.1	Material de PVC - água dn50					
11.1.3	Curva pvc pba nbr 10351 para rede água JE 90° dn50	ud	2,00	18,16	36,32	INS 1845
11.1.4	Curva pvc pba nbr 10351 para rede água JE 22° dn50	ud	14,00	16,12	225,68	INS 1835
11.1.5	TE PVC PBA NBR 10351 para rede de água 90° JE 50	ud	5,00	24,05	120,25	INS 7048
11.1.6	Tubo PVC PBA JEI, classe 15, dn 50 mm, para rede de agua (nbr 5647)	m	1.032,00	18,08	18.661,66	INS 36375
11.2	Material de PVC água dn100					
11.2.1	TE redução PVC PBA NBR 10351 p/ rede água BBB JE DN 100x50	ud	2,00	93,15	186,29	INS11378
	Subtotal				19.230,20	

12	Ligação domiciliar					
12.1	Demolição de pavimentação com utilização de martelo perfurador, espessura até 15 cm, exclusive carga e transporte.	m ²	84,00	17,78	1.493,86	92970
12.2	Carga e descarga de material a granel, (2 serventes) em caminhão basculante incluindo descarga mecânica	m ³	16,80	14,66	246,36	72850
12.3	Transporte comercial com caminhão basculante 6 m ³ , rodovia pavimentada	m ³ /km	201,60	1,43	288,29	72887
12.4	Escavação manual de valas.	m ³	16,80	100,84	1.694,13	93358
12.5	Reaterro manual de valas com compactação mecanizada.	m ³	20,16	39,42	794,63	93382
12.6	Ligação da rede 50mm ao ramal predial 1/2"	unid	70,00	69,50	4.864,86	83878
	Subtotal				9.382,11	
	Total geral				145.937,18	

d – CRONOGRAMA DE EXECUÇÃO

		CRONOGRAMA FÍSICO- FINANCEIRO										DATA BASE - agosto/18				
		TOMADOR:	Serviço Autônomo de Água e Esgoto de Porto Feliz - PROCESSO: 720/2018													
		EMPREENHIMENTO	SUBSTITUIÇÃO E REDIMENSIONAMENTO DE REDES DE DISTRIBUIÇÃO DE ÁGUA - BAIRRO JDPRIMAVERA													
ITEM	DISCRIMINAÇÃO DE ATIVIDADES	realizado até / /	A Realizar em (x) Mes(es) () Bimestre(s) () Trimestre(s) () Quadrimestre(s) ()												Total (em R\$)	
			Semestre(s)													
			1	2	3	4	5	6	7	8	9	10	11	12		
1	SERVIÇOS INICIAIS		5.610,97	0,00	0,00	0,00	5.610,97									11.221,94
2	TRÂNSITO E SEGURANÇA		495,33	495,33	495,33	495,33	495,33									2.476,63
3	MOVIMENTO DE TERRA		2.392,35	2.392,35	9.569,42	14.354,13	19.138,84									47.847,09
4	ESGOTAMENTOS		18,01	54,02	108,03	108,03	72,02									360,10
5	ASSENTAMENTOS		1.371,72	1.371,72	1.371,72	1.371,72	1.371,72									6.858,61
6	PAVIMENTAÇÃO		1.167,14	1.167,14	1.167,14	1.167,14	1.167,14									5.835,71
7	PASSEIO PÚBLICO		6.935,72	6.935,72	6.935,72	6.935,72	6.935,72									34.678,60
8	LIMPEZA DA OBRA		256,69	770,06	513,37	513,37	513,37									2.566,85
9	MATERIAL DE FERRO DÚCTIL - ÁGUA		460,43	460,43	460,43	460,43	460,43									2.302,14
10	REDE DE DISTRIBUIÇÃO (REGISTROS)		635,44	635,44	635,44	635,44	635,44									3.177,20
11	MATERIAL DE PVC - ÁGUA		3.846,04	3.846,04	3.846,04	3.846,04	3.846,04									19.230,20
12	LIGAÇÃO DOMICILIAR		1.876,42	1.876,42	1.876,42	1.876,42	1.876,42									9.382,11
TOTAIS			25.066,25	20.004,67	26.979,06	31.763,77	42.123,44									145.937,18
Responsável Técnico:			Engº Luís Fernando Segatto – CREA nº 5062483978													

ANEXO II – MINUTA DE CONTRATO DE OBRAS DE ENGENHARIA
CONVITE n.º 14/2018 – PROCESSO SAAE n.º 720/2018

CONTRATO Nº XXX/2018

CONTRATO QUE ENTRE SI CELEBRAM O “SERVIÇO AUTÔNOMO DE ÁGUA E ESGOTO DE PORTO FELIZ” e “XXXXXXXXXXXXXXXXXXXX”.

Nesta data, de um lado, o **SERVIÇO AUTÔNOMO DE ÁGUA E ESGOTO DE PORTO FELIZ**, cadastrado no CNPJ sob o n.º 45.479.391/0001-07, com endereço à Praça Dr. José Sacramento e Silva, n.º 50, Centro, na cidade de Porto Feliz, estado de São Paulo, CEP. 18.540-000, doravante denominado **CONTRATANTE**, neste ato representado pelo seu Superintendente **GUSTAVO INTERLICK MANCIO DE CAMARGO**, brasileiro, portador do RG. n.º 40.664.726-4 e do CPF n.º 368.909.168-32, residente e domiciliado nesta cidade, à rua Candido Motta, n.º 145, Centro, de outro lado, **XXXXXXXXXX**, cadastrada no CNPJ sob o n.º e Inscrição Estadual n.º, com sede, doravante denominada **CONTRATADA**, neste ato representada por **XXXXXXXXXXXX**, portador do RG n.º **XXXXXXXXXXXX** e do CPF n.º **XXXXXXXXXXXX**, celebram o presente contrato mediante as cláusulas e condições abaixo elencadas:

CLÁUSULA PRIMEIRA: DO OBJETO

1.1 - Contratação de empresa especializada para execução de obra de engenharia – Rede de Abastecimento de Água no Bairro Jardim Primavera em Porto Feliz - com fornecimento de material e mão de obra, conforme especificações constantes do Termo de Referência ANEXO I do Edital, contemplando sinteticamente as seguintes atividades:

1.1.1 – Redes de água no Bairro Jardim Primavera, numa extensão total de 1.032,00 metros, em PVC PBA JEI DN 50 mm NBR 5647, e 70 (setenta) ligações domiciliares, contemplando fornecimento de material e mão de obra, de acordo com as especificações contidas no Anexo I da presente Carta Convite.

CLÁUSULA SEGUNDA: DOS PRAZOS

2.1 - O prazo para execução das obras será de 05 (cinco) meses, podendo ser prorrogado a critério da administração.

2.2 – O prazo de vigência do contrato corresponde ao prazo de execução dos serviços, acrescido de 30 (trinta dias).

2.3 – Prazo de garantia: sessenta meses do recebimento definitivo da obra, nos termos do artigo 618 do Código Civil Brasileiro, ficando a CONTRATADA obrigada a reparar, corrigir, remover, reconstruir ou substituir as suas expensas, no total ou em parte, os serviços e obra empreitada, toda vez que forem apontados vícios ou irregularidades pela CONTRATANTE.

CLÁUSULA TERCEIRA: DA GARANTIA DE EXECUÇÃO DO CONTRATO

3.1. Qualquer que seja a modalidade de garantia escolhida pelo licitante vencedor, esta deverá cobrir todo o prazo de vigência do contrato, acrescido de 30 (trinta) dias.

3.2. A garantia escolhida pelo proponente deverá ser complementada sempre que houver defasagem em relação ao valor inicial. Em caso de prorrogação do prazo de vigência do contrato a ser firmado com o licitante vencedor, a garantia deverá ser renovada, mantendo-se os mesmos percentuais sobre o valor do contrato atualizado e cobrindo-se o prazo prorrogado acrescido de mais 30 (trinta) dias.

CLÁUSULA QUARTA: DOS MATERIAIS E EQUIPAMENTOS

4.1. O fornecimento dos materiais/equipamentos necessários à execução da obra é de inteira responsabilidade da CONTRATADA.

4.1.1 Os materiais/equipamentos a serem aplicados deverão estar devidamente aprovados pela CONTRATANTE, atendendo às especificações contidas no Anexo I e demais condições editalícias.

4.1.2 A CONTRATADA é responsável pela quantidade dos materiais e serviços realizados e previstos nesta especificação inclusive, contra defeitos de qualidade dos tubos, telas e todo material utilizado na obra ou serviço, devendo se ocorrer defeitos, ser corrigido às próprias expensas. O prazo de garantia para os serviços contratados não deverá ser inferior a 24 (vinte e quatro) meses para materiais e equipamentos e 05 (cinco) anos para as obras e serviços de construção civil, a contar da data da entrega definitiva de todos os serviços, nos termos do Código Civil Brasileiro.

CLÁUSULA QUINTA: DOCUMENTOS INTEGRANTES E VINCULAÇÃO AO EDITAL

5.1 - Fazem parte integrante deste contrato para fins de direito, independentemente da transcrição, e obrigando as partes em todos os seus termos, os seguintes documentos: Convite 14/2018; ANEXO I – Termo de Referência e Processo 720/2018 originário da contratação, assim como a Proposta Financeira apresentada pela CONTRATADA.

CLÁUSULA SEXTA: DA OBRIGAÇÃO DAS PARTES

6.1 - DO CONTRATANTE:

- a) Efetuar o pagamento através de crédito em conta corrente da CONTRATADA, até 07 (sete) dias após a entrega da nota fiscal eletrônica relativa à execução dos serviços, após a sua conclusão integral, em parcela única;
- b) Receber o objeto, por comissão designada por meio de termo específico, após o término das obras com todos os serviços executados devidamente testados, observando-se subsidiariamente o que estabelece o artigo 73 da Lei 8666/93.
- c) Informar a CONTRATADA de quaisquer deficiências ocorridas na execução da obra.

6.2 - DA CONTRATADA:

- a) Executar o objeto ora licitado nos quantitativos, locais e especificações constantes dos Editais e Anexos da Carta Convite que originaram o presente contrato.
- b) Arcar com todas as obrigações trabalhistas, previdenciárias, de transportes e outras dos seus empregados ou prepostos;
- c) Informar a CONTRATANTE, sempre que solicitado, do andamento da execução do objeto;
- d) Permitir a CONTRATANTE, ou prepostos credenciados, a fiscalização do serviço que está sendo prestado;
- e) Responder por danos causados à CONTRATANTE ou a terceiros em virtude da má execução dos serviços, quer pelo descumprimento das cláusulas estabelecidas neste Contrato, quer por ato comissivo ou omissivo de seus empregados ou prepostos, respondendo legalmente na pessoa de seu representante. Responderá também pelos acidentes decorrentes do trabalho. Responsabilizar-se-á ainda, pelas multas que lhes forem impostas por infração de postura ou do Regulamento de Higiene e Segurança do Trabalho;
- f) Computar no preço todos os tributos incidentes sobre a prestação dos serviços, bem como, quaisquer despesas adicionais, tais como transporte, carga, descarga, empilhamento, embalagem, etc., os tributos (impostos, taxas, emolumentos, fiscais, etc.) devidos em decorrência direta ou indireta do contrato ou de sua execução serão de exclusiva responsabilidade da CONTRATADA, assim definidos na norma tributária, sem direito a reembolso.
- g) Manter, durante toda a execução do contrato, em compatibilidade com as obrigações por ele assumidas, todas as condições de habilitação e qualificação exigidas na licitação;
- h) Os profissionais indicados pela Proponente deverão obrigatoriamente participar da obra objeto desta licitação, de acordo com o disposto no § 10, do artigo 30 da Lei 8.666/1993.

CLÁUSULA SÉTIMA: DO PREÇO

7.1 - A CONTRATANTE pagará a CONTRATADA o valor de R\$ xxx (xxxxxxxxxxxxxxxxxxxxxxxx) para execução do objeto, conforme consta na Cláusula Primeira e proposta apresentada, sendo este valor fixo e irrevogável, de acordo com a legislação vigente.

7.2 - O valor definido nesta cláusula inclui todos os custos e benefícios decorrentes de trabalhos executados em horas extraordinárias, trabalhos noturnos, sábados, domingos e feriados, além de taxas,

bonificações, encargos previdenciários, fiscais, comerciais, inclusive medição, locação e todas as despesas, quaisquer que sejam a sua natureza, necessárias para a realização deste contrato.

7.3 - Em eventual pedido de realinhamento de preços, o contratado deverá demonstrar cabalmente o evento que causou desequilíbrio na equação financeira do contrato, e que o seu cumprimento nas bases iniciais representaria prejuízo. Tal prova far-se-á documentalmente e com base nela, caberá a Administração formar o seu juízo de convicção, desde que a majoração no custo seja de fato imprevisível na ocasião da apresentação das propostas (não serão aceitas meras declarações, orçamentos ou notas fiscais).

CLÁUSULA OITAVA: DO VALOR DO CONTRATO

8.1 - Para todos os fins de direito, é dado a este contrato o valor correspondente ao total licitado, ou seja, R\$ xxxxxxxxxxxx (xxxxxxxxxxxxxxxxxxxxxxxxxxxx) para execução do objeto.

CLÁUSULA NONA: DO PAGAMENTO

9.1 - Os pagamentos serão efetuados através de depósito em conta corrente em nome da contratada, no Banco xxxxxxxxxxxx, Agência nº. xxxxxx, Conta Corrente n.º xxxxxxxxxxxx, em nome da CONTRATADA, no prazo de até 07 (sete) dias após a entrega da nota fiscal relativa conclusão da etapa/medição a que se referir, devidamente atestada e visada pelo Diretor Técnico da CONTRATANTE.

CLÁUSULA DÉCIMA: DA LEGISLAÇÃO

10.1 - O presente contrato sujeitar-se-á às disposições da Lei nº 8666/93 e alterações posteriores, sendo que a CONTRATADA, reconhece os direitos da Administração no caso de rescisão do presente contrato, conforme previsto no Artigo 77, combinado com o Inciso IX do Artigo 55 da lei supramencionada.

CLÁUSULA DÉCIMA PRIMEIRA: DA RESPONSABILIDADE

11.1 - A CONTRATADA será civilmente responsável por prejuízos decorrentes de ato ou omissão praticados, danosos para a CONTRATANTE, ficando ciente, desde já, das penalidades impostas pela legislação em vigor.

CLÁUSULA DÉCIMA SEGUNDA: DAS PENALIDADES

12.1 – Com base no Art. 87 da Lei 8.666/93, pela inexecução total ou parcial do contrato, a Administração, garantida a prévia defesa, aplicará ao contratado as sanções legais, a saber:

a) advertência;

b) multa de 10% (dez por cento) do valor do contrato;

c) suspensão temporária de participação em licitação e impedimento de contratar com a Administração, por prazo não superior a 2 (dois) anos;

d) declaração de inidoneidade para licitar ou contratar, com a Administração Pública, nos termos da Súmula nº 51 do Tribunal de Contas do Estado de São Paulo, enquanto perdurarem os motivos determinantes da punição ou até que seja promovida a reabilitação perante a própria autoridade que aplicou a penalidade, que será concedida sempre que o contratado ressarcir a Administração pelos prejuízos resultantes e após decorrido o prazo da sanção aplicada com base no inciso anterior.

12.2 - A multa prevista na alínea “b” será de 10% sobre o valor licitado, no caso da não entrega total do objeto licitado. Observar-se-á: quanto ao não adimplemento do restante da obrigação, incidirá multa de 10% (dez por cento) a ser aplicada de forma proporcional à parte não entregue.

12.3 - O não cumprimento dos prazos de atendimento sujeitará o fornecedor à multa de 0,2% (dois décimos por cento) por dia de atraso, percentual aplicado ao valor dos serviços em atraso, até os limites de 10% (dez por cento) do valor da parcela que se refere e 5% (cinco por cento) do valor global remanescente da prestação do serviço.

12.4- Excedido qualquer um dos limites acima, o serviço será cancelado e o fornecedor excluído do Cadastro de Fornecedores do SAAE de Porto Feliz, sem prejuízo de eventuais sanções legais e sem renúncia, por parte da mesma, das providências judiciais cabíveis.

12.5 – A aplicação de uma penalidade não exclui a aplicação das outras, quando cabíveis. A penalidade de multa poderá ser aplicada de forma isolada ou cumulativamente com qualquer das demais, podendo ser descontada de eventuais créditos que tenha em face da Contratante.

12.6 – As multas previstas nesta cláusula não têm natureza compensatória e o seu pagamento não elide a responsabilidade da Contratada por danos causados à Contratante.

12.7 – Após a aplicação de quaisquer das penalidades acima previstas, realizar-se-á comunicação escrita à empresa e publicação no Órgão de Imprensa Oficial (excluídas as penalidades de advertência e multa de mora), constando o fundamento legal da punição, informando ainda que o fato seja registrado no cadastro correspondente.

12.8 – O prazo para defesa prévia quanto à aplicação de penalidade é de 05 (cinco) dias úteis contados da data da intimação do interessado.

12.9 - A importância correspondente à multa deverá ser recolhida junto à CONTRATANTE em 48 (quarenta e oito) horas a partir da autuação;

12.10 - O atraso de pagamento sujeitará a contratante à multa de 0,2% (dois décimos por cento) por dia de atraso, percentual aplicado ao valor da fatura a que se refere até os limites de 10% (dez por cento).

CLÁUSULA DÉCIMA TERCEIRA: DA RESCISÃO CONTRATUAL

13.1 – O não cumprimento das obrigações assumidas no presente contrato ou a ocorrência da hipótese prevista no artigo 78, da Lei Federal nº 8.666, de 21 de junho de 1993, bem como o disposto no Edital de licitação, autoriza desde já a CONTRATANTE a rescindir este contrato, independentemente de interpelação judicial, sendo aplicável, ainda, o disposto nos artigos 79 e 80 do mesmo diploma legal, no caso de inadimplência.

13.2 – A aplicação de quaisquer sanções referidas neste dispositivo, não afasta a responsabilização civil da CONTRATADA pela inexecução total ou parcial do objeto ou pela inadimplência.

13.3 – A aplicação das penalidades não impede a CONTRATANTE de exigir o ressarcimento dos prejuízos efetivados decorrentes de quaisquer faltas cometidas pela CONTRATADA.

13.4 - No caso de rescisão contratual, a CONTRATADA reconhece integralmente os direitos do SAAE previstos na Lei Federal nº 8.666/93, em especial aqueles constantes do artigo 77 do mesmo diploma legal, sem prejuízo de indenização por perdas e danos que a rescisão possa acarretar. Os casos de rescisão, se eventualmente ocorrerem, serão formalmente motivados nos autos do processo, assegurados o contraditório e ampla defesa.

CLÁUSULA DÉCIMA QUARTA: DAS DOTAÇÕES ORÇAMENTÁRIAS

14.1 - As despesas decorrentes dos serviços contratados com base na presente licitação correrão à conta da seguinte dotação orçamentária: Unidade 03 – Diretoria Técnica Operacional, Categoria: 4.4.90.51.00.00 – Obras e Instalações; Funcional: 17.512.0003.1.002 – Expansão do Sistema de Abastecimento de Água, consignada no Orçamento Programa do corrente Exercício, suplementadas se necessário. Fonte dos recursos: Tesouro.

CLÁUSULA DÉCIMA QUINTA: DO AUMENTO OU SUPRESSÃO E DAS ALTERAÇÕES

15.1 - No interesse da CONTRATANTE, o objeto do contrato poderá ser acrescido ou suprimido, até o limite de 25% (vinte e cinco por cento) do valor contratado, conforme disposto no artigo 65, § 1º, da Lei 8.666/93.

15.2 – Eventual prorrogação de prazo contratual deverá observar os preceitos estabelecidos no item 14.3 do edital.

15.3 - As alterações que a juízo da **CONTRATANTE**, venham se tornar necessárias para melhor execução dos serviços contratados em nada alterarão as obrigações da **CONTRATADA** estabelecidas neste contrato. Qualquer alteração, quando necessária, somente será executada com anuência expressa da **CONTRATANTE**, e mediante elaboração de Termo Aditivo Contratual.

CLÁUSULA DÉCIMA SEXTA: DOS CASOS OMISSOS

16.1 – O presente contrato é regido pela Lei Federal nº 8.666/93 e alterações, cujos preceitos serão utilizados para dirimir quaisquer omissões e ou dúvidas advindas do presente instrumento.

CLÁUSULA DÉCIMA SÉTIMA: DO FORO

17.1 - Fica eleito o Foro da Comarca de Porto Feliz, Estado de São Paulo, para dirimir quaisquer dúvidas atinentes ao presente contrato, com renúncia de qualquer outro, por mais privilegiado que seja.

E por estarem justas e contratadas assinam o presente termo em quatro vias de igual teor, juntamente com as testemunhas abaixo identificadas.

CARTA CONVITE Nº 14/2018 **PROCESSO SAAE Nº 720/2018**
OBJETO: Execução de Rede de Abastecimento de Água – Jardim Primavera
ABERTURA: 14/11/2018 – 10 horas
LOCAL: Praça Dr. José Sacramento e Silva, 50 – Centro – Porto Feliz/SP



Pag. 35/52

Porto Feliz, SP, xx de xxxxxxxx de 2018.

CONTRATANTE
SERVIÇO AUTÔNOMO DE ÁGUA E ESGOTO

CONTRATADA
XXXXXXXXXXXXXXXXXXXXXXXXXXXX

Testemunhas:

Nome: _____
RG: _____

Nome: _____
RG: _____

ATOS JURÍDICOS ANÁLOGOS
TERMO DE CIÊNCIA E DE NOTIFICAÇÃO
CARTA CONVITE n.º 14/2018 – PROCESSO n.º 720/2018

CONTRATANTE: SERVIÇO AUTÔNOMO DE ÁGUA E ESGOTO DE PORTO FELIZ.

CONTRATADA: XXXXXXXXXXXXXXXXXXXXXXXXXXXXXXXX

CONTRATO Nº (DE ORIGEM) XXX/2018

OBJETO: Contratação de empresa especializada para execução de obras de engenharia, com fornecimento de material e mão de obra para implantação de redes de abastecimento de água no Jardim Primavera.

Na qualidade de Contratante e Contratado, respectivamente, do Termo acima identificado, e, cientes do seu encaminhamento ao TRIBUNAL DE CONTAS DO ESTADO, para fins de instrução e julgamento, damo-nos por CIENTES e NOTIFICADOS para acompanhar todos os atos da tramitação processual, até julgamento final e sua publicação e, se for o caso e de nosso interesse, para, nos prazos e nas formas legais e regimentais, exercer o direito da defesa, interpor recursos e o mais que couber.

Outrossim, estamos CIENTES, doravante, de que todos os despachos e decisões que vierem a ser tomados, relativamente ao aludido processo, serão publicados no Diário Oficial do Estado, Caderno do Poder Legislativo, parte do Tribunal de Contas do Estado de São Paulo, de conformidade com o artigo 90 da Lei Complementar Estadual nº 709, de 14 de janeiro de 1993, iniciando-se, a partir de então, a contagem dos prazos processuais.

Porto Feliz, xx de xxxxxxxxxxxx de 2018

XXXXXXXXXXXXXXXXXXXX
Contratada

Serviço Autônomo de Água e Esgoto de Porto Feliz
Contratante

Nome e cargo: _____ Nome e cargo: _____
E-mail institucional: _____ E-mail institucional: _____
E-mail pessoal: _____ E-mail pessoal: _____

OBS: Este documento deverá ser assinado quando da assinatura do contrato

ATOS JURÍDICOS ANÁLOGOS
DECLARAÇÃO DE DOCUMENTOS À DISPONIBILIDADE DO TRIBUNAL
CARTA CONVITE n.º 14/2018 – PROCESSO n.º 720/2018

CONTRATANTE: Serviço Autônomo de Água e Esgoto de Porto Feliz
CNPJ Nº: 45.479.391/0001-07

CONTRATADA:
CNPJ Nº:

CONTRATO Nº (DE ORIGEM):

DATA DA ASSINATURA:

VIGÊNCIA:

OBJETO: Contratação de empresa especializada para execução de obras de engenharia, com fornecimento de material e mão de obra para implantação de redes de abastecimento de água no Jardim Primavera.

VALOR (R\$):

Declaro(amos), na qualidade de responsável(is) pela entidade supra epigrafada, sob as penas da Lei, que os demais documentos originais, atinentes à correspondente licitação, encontram-se no respectivo processo administrativo arquivado na origem à disposição do Tribunal de Contas do Estado de São Paulo, e serão remetidos quando requisitados.

Em se tratando de obras/serviços de engenharia:

Declaro(amos), na qualidade de responsável(is) pela entidade supra epigrafada, sob as penas da Lei, que os demais documentos originais, atinentes à correspondente licitação, em especial, os a seguir relacionados, encontram-se no respectivo processo administrativo arquivado na origem à disposição do Tribunal de Contas do Estado de São Paulo, e serão remetidos quando requisitados:

- a) memorial descritivo dos trabalhos e respectivo cronograma físico-financeiro;
- b) orçamento detalhado em planilhas que expressem a composição de todos os seus custos unitários;
- c) previsão de recursos orçamentários que assegurem o pagamento das obrigações decorrentes de obras ou serviços a serem executados no exercício financeiro em curso, de acordo com o respectivo cronograma;
- d) comprovação no Plano Plurianual de que o produto das obras ou serviços foi contemplado em suas metas;
- e) as plantas e projetos de engenharia e arquitetura.

Porto Feliz, xx de xxxxxx de 2018.

RESPONSÁVEL:

Gustavo Interlick Mancio de Camargo
Superintendente
superintendencia@saaeportofeliz.sp.gov.br

CADASTRO DOS RESPONSÁVEIS
CARTA CONVITE n.º 14/2018 – PROCESSO n.º 720/2018

CONTRATANTE: Serviço Autônomo de Água e Esgoto de Porto Feliz

CONTRATADA:

CONTRATO N.º (DE ORIGEM):

OBJETO: Contratação de empresa especializada para execução de obras de engenharia, com fornecimento de material e mão de obra para implantação de redes de abastecimento de água no Jardim Primavera.

Nome	
Cargo	
RG nº	
CPF nº	
Endereço (*)	
Telefone	
E-mail Institucional	
E-mail pessoal (*)	

Responsável pelo atendimento a requisições de documentos do TCESP

Nome	
Cargo	
Endereço Comercial do Órgão/Setor	
Telefone e Fax	
E-mail Institucional	

Porto Feliz, XX de xxxxx de 2018.

Gustavo Interlick Mancio de Camargo
Superintendente
superintendencia@saaeportofeliz.sp.gov.br

ANEXO III – DECLARAÇÃO DE VISITA TÉCNICA
CARTA CONVITE n.º 14/2018 – PROCESSO n.º 720/2018

DECLARAMOS para os devidos fins, que o Senhor (a) _____, portador (a) do Documento de Identidade n.º _____, representante da Empresa _____, (qualificação) _____, visitou os locais onde serão edificadas as obras obtendo todos os esclarecimentos e subsídios necessários para apresentação de proposta para Execução do Objeto da CARTA CONVITE 14/2018 – Contratação de empresa especializada para execução de obras de engenharia, com fornecimento de material e mão de obra para implantação de redes de abastecimento de água no Jardim Primavera - bem como obteve informações que entendeu necessárias para o perfeito conhecimento do objeto da licitação em tela.

Por ser a expressão da verdade, subscrevemos a presente DECLARAÇÃO DE VISTORIA TÉCNICA.

Porto Feliz, ____, de _____ de 2018.

Diretoria Técnica do SAAE
Responsável pela Visita Técnica

PELA EMPRESA:

Responsável pela empresa

OBS: A Declaração de Vistoria Técnica, quando realizada (opcional) deverá fazer parte da Documentação de Habilitação (Envelope 01) conforme Item 6.1 deste Edital.

ANEXO IV – DECLARAÇÃO COMPLEMENTAR
CARTA CONVITE n.º 14/2018 – PROCESSO n.º 720/2018
(modelo orientativo – preencher em papel timbrado da licitante)

(nome da Empresa) _____,
com sede à _____, na cidade de _____,
estado de _____,
inscrita no CNPJ sob o nº _____, Inscrição Estadual nº _____, em
conformidade com o estabelecido na Carta Convite nº 14/2018, DECLARA:

a) Nos termos do inciso V do artigo 27 da Lei Federal nº 8.666, de 21 de junho de 1993 e alterações, que a empresa se encontra em situação regular perante o Ministério do Trabalho, no que se refere à observância do disposto no inciso XXXIII do artigo 7º da Constituição Federal;

b) Que a empresa atende as normas relativas à saúde e segurança no Trabalho, para os fins estabelecidos pelo parágrafo único do artigo 117 da Constituição do Estado de São Paulo;

c) Para microempresas ou empresas de pequeno porte: que a empresa não possui qualquer dos impedimentos previstos nos §§ 4º e seguintes todos do artigo 3º da Lei Complementar nº 123, de 14 de dezembro de 2006, alterada pela Lei Complementar nº 147, de 7 de agosto de 2014, cujos termos conheço na íntegra.

.....(local e data).....

..... (assinatura do responsável ou representante legal).....

ANEXO V
DECLARAÇÃO DE CONHECIMENTO E CONCORDÂNCIA QUANTO AOS TERMOS DO EDITAL
CARTA CONVITE n.º 14/2018 – PROCESSO n.º 720/2018
(modelo orientativo – preencher em papel timbrado da licitante)

O signatário da presente, _____,
Portador do CPF n.º _____, representante legal da empresa
_____, declara:

1. concordar, na íntegra, com os termos do Edital de Licitação e com todos documentos dela componentes;
2. que não existe, no presente momento, pedido de falência em nome desta empresa e que a mesma se submete à automática desclassificação, caso tal venha a ocorrer durante o processo de Licitação;
3. sob as penas da lei, que não está sujeita a qualquer impedimento legal para licitar ou contratar com a administração, não havendo superveniência de fato impeditivo da habilitação, ciente da obrigatoriedade de declarar ocorrências posteriores;
4. que a empresa é idônea e atende a todos os pré-requisitos e às demais exigências contidas na Lei Federal nº 8.666/93;
5. que assume total responsabilidade pelas informações prestadas e, em qualquer tempo, exime a ora contratante de qualquer ônus civil e penal que lhe possa acarretar;
6. que fará prova de todas as informações ora declaradas, quando necessário ou quando solicitado;
7. que se compromete a apresentar a documentação original, quando a mesma for solicitada pela Comissão de Licitação, no prazo que a mesma estipular.

LOCAL e DATA

(Nome e assinatura do Responsável legal pela PROPONENTE)

ANEXO VI
DECLARAÇÃO PARA MICROEMPRESA (ME) OU EMPRESA DE PEQUENO PORTE (EPP)
CARTA CONVITE n.º 14/2018 – PROCESSO n.º 720/2018
(modelo orientativo – preencher em papel timbrado da licitante)

(Nome/Razão social) _____, inscrita no CNPJ sob o nº _____, por intermédio de seu representante legal o (a) Sr; (a) _____, portador (a) da Carteira de identidade nº _____ e do CPF nº _____, DECLARA, para fins do disposto na Lei Complementar Federal nº 123/2006, ser _____ (microempresa ou empresa de pequeno porte), não possuindo nenhum dos impedimentos previstos no § 4º do artigo 3º da referida lei, cujos termos declaro conhecer na íntegra, estando apta, portanto, a participar de procedimento licitatório Carta Convite 14/2018, realizado pelo Serviço Autônomo de Água e Esgoto de Porto Feliz.

(Local e data), em ____ de _____ de 2018.

Assinatura do representante legal

Nome do Representante: _____

RG: _____

ANEXO VII - PROPOSTA DE PREÇOS E CRONOGRAMA DE ETAPAS

CARTA CONVITE n.º 14/2018 – PROCESSO n.º 720/2018

(modelo orientativo – preencher em papel timbrado da licitante)

NOME DA EMPRESA:.....

ENDEREÇO:

CIDADE:..... ESTADO:.....

CNPJ: IE:

BANCO: AGÊNCIA: CONTA CORRENTE:

Adverte-se que a simples apresentação desta Proposta será considerada como indicação bastante de que existem fatos que impeçam a participação do licitante neste certame.

OBRAS DE INFRAESTRUTURA URBANA					
PROCESSO SAAE N.º 720/2018					
OBRA:	SUBSTITUIÇÃO E REDIMENSIONAMENTO DE REDES DE DISTRIBUIÇÃO DE ÁGUA NAS RUAS DO BAIRRO JARDIM PRIMAVERA				
Item	Descrição	Ud.	Qtde.	Unitário	Total (R\$)
1	SERVIÇOS INICIAIS				
1.1	PLACA DE OBRA EM CHAPA DE ACO GALVANIZADO	m ²	6,00		
1.2	EXECUÇÃO DE ALMOXARIFADO EM CANTEIRO DE OBRA EM ALVENARIA, INCLUSO PRATELEIRAS.	m ²	6,00		
1.3	LOCAÇÃO DE REDES DE ÁGUA OU ESGOTO, INC. TOPOGRAFO.	m	1.032,00		
1.4	CADASTRO DE REDES INCLUSIVE DESENHO (MEDIDO P/M SECAO), INCLUSIVE NIVELADOR, AUXILIAR DE CALCULO TOPOGRAFICO E DESENHISTA.	m	1.032,00		
	SUBTOTAL				
2	TRÂNSITO E SEGURANÇA				
2.1	SINALIZACAO DE TRANSITO				
2.1.1	SINALIZAÇÃO DE TRÂNSICO (COM LÂMPADAS INCANDESCENTES)	m	15,00		
2.1.2	TAPUME DE CHAPA DE MADEIRA (6mm), PINTURA A CAL APROVEITAMENTO 2X	m ²	15,00		
2.2	ACESSOS/PASSADIÇOS				
2.2.1	PASSADIÇOS DE MADEIRA PARA PEDESTRES	m ²	8,00		
2.2.2	PASSADIÇOS DE MADEIRA PARA VEÍCULOS	m ²	8,00		
	SUBTOTAL				
3	MOVIMENTO DE TERRA				
3.1	ESCAVAÇÃO E TRANSPORTE				
3.1.1	ESCAVAÇÃO MANUAL DE VALAS.	m ³	218,88		
3.1.2	ESCAVACAO MECÂNICA DE VALA EM MATERIAL DE 2ª CATEGORIA ATÉ 2,0m DE PROFUNDIDADE COM UTILIZAÇÃO DE ESCAVADEIRA HIDRÁULICA	m ³	28,80		
3.1.3	CARGA E DESCARGA MECÂNICA DE SOLO UTILIZANDO CAMINHÃO BASCULANTE E PÁ CARREGADEIRA SOBRE PNEUS	m ³	297,22		
3.1.4	TRANSPORTE COMERCIAL COM CAMINHAO BASCULANTE 6 M ³ , RODOVIA PAVIMENTADA	m ³ xKm	3.566,59		
3.2	REATERRO E COMPACTAÇÃO DE SOLO				
3.2.1	REATERRO MANUAL DE VALAS COM COMPACTAÇÃO MECANIZADA.	m ³	262,66		
3.2.2	REATERRO MECANIZADO DE VALA COM ESCAVADEIRA HIDRÁULICA CAÇAMBA: 0,8 M ³ / POTÊNCIA: 111 HP), LARGURA DE 1,5 A 2,5 M, PROFUNDIDADE DE 1,5 A 3,0 M, COM SOLO (SEM SUBSTITUIÇÃO)	m ³	34,56		

3.2.3	COMPACTAÇÃO MECÂNICA, SEM CONTROLE DO GC (C/COMPACTADOR PLACA 400 KG)	m ³	34,56		
3.2.4	ESCAVAÇÃO E CARGA DE MATERIAL EM JAZIDA 1ª CATEGORIA UTILIZANDO TRATOR SOBRE ESTEIRAS	m ³	331,78		
3.2.5	CARGA E DESCARGA MECÂNICA DE SOLO UTILIZANDO CAMINHÃO BASCULANTE E PÁ CARREGADEIRA SOBRE PNEUS	m ³	331,78		
3.2.6	TRANSPORTE COMERCIAL COM CAMINHÃO BASCULANTE 6 M ³ , RODOVIA PAVIMENTADA	m ³ xKm	3.981,31		
	SUBTOTAL				
4	ESGOTAMENTOS				
4.1	ESGOTAMENTO COM MOTO BOMBA AUTOESCORVANTE	h	50,00		
	SUBTOTAL				
5	ASSENTAMENTOS				
5.1	ASSENTAMENTOS DE TUBOS DN50				
5.1.1	ASSENTAMENTO DE TUBO DE PVC PBA PARA REDE DE ÁGUA, DN50 MM, JUNTA ELÁSTICA INTEGRADA, INSTALADO EM LOCAL COM NÍVEL ALTO DE INTERFERÊNCIAS.	m	1.032,00		
5.1.2	DISPOSITIVO DE PROTEÇÃO PARA REGISTRO EM TUBO DE CONCRETO	ud	8,00		
5.2	ASSENTAMENTO DE REGISTROS DN50				
5.2.1	INSTALAÇÃO DE VÁLVULA OU REGISTRO COM JUNTA ELÁSTICA DN50	ud	8,00		
5.3	EMBASAMENTO				
5.3.1	EMBASAMENTO (LASTRO DE AREIA)	m ³	10,32		
	SUBTOTAL				
6	PAVIMENTAÇÃO				
6.1	DEMOLIÇÃO DE ASFALTO				
6.1.1	CORTADORA DE PISO COM MOTOR 4 TEMPOS A GASOLINA, POTÊNCIA DE 13 HP, COM DISCO DE CORTE DIAMANTADO SEGMENTADO PARA CONCRETO, DIÂMETRO DE 350MM, FURO DE 1" (14 X 1") - MATERIAIS NA OPERAÇÃO.	h	200,00		
6.1.2	DEMOLIÇÃO DE PAVIMENTAÇÃO ASFÁLTICA COM UTILIZAÇÃO DE MARTELO PERFURADOR, ESPESSURA ATÉ 15 CM, EXCLUSIVE CARGA E TRANSPORTE	m ²	28,80		
6.1.3	CARGA E DESCARGA DE MATERIAL A GRANEL, (2 SERVENTES) EM CAMINHÃO BASCULANTE INCLUINDO DESCARGA MECÂNICA	m ³	8,64		
6.1.4	TRANSPORTE COMERCIAL COM CAMINHÃO BASCULANTE 6 M ³ , RODOVIA PAVIMENTADA	m ³ /km	103,68		
6.2	RECOMPOSIÇÃO DE PAVIMENTO ASFÁLTICO				
6.2.1	EXECUÇÃO E COMPACTAÇÃO DE BASE E OU SUB BASE COM BRITA GRADUADA SIMPLES - EXCLUSIVE CARGA E TRANSPORTE.	m ³	5,40		
6.2.2	EXECUÇÃO DE IMPRIMAÇÃO COM ASFALTO DILUÍDO CM-30	m ²	36,00		
6.2.3	CAPA SELANTE COMPREENDENDO APLICAÇÃO DE ASFALTO NA PROPORÇÃO DE 0,7 A 1,5L / M2, DISTRIBUIÇÃO DE AGREGADOS DE 5 A 15KG/M2 E COMPACTAÇÃO COM ROLO - COM USO DA EMULSAO RR-2C, INCLUSO APLICAÇÃO E COMPACTAÇÃO	m ²	36,00		
6.2.4	USINAGEM DE CBUQ COM CAP 50/70, PARA CAPA DE ROLAMENTO	ton	2,59		
6.2.5	USINAGEM DE CBUQ COM CAP 50/70, PARA BINDER	ton	2,59		
6.3	EXECUÇÃO DE SARJETAS				
6.3.1	EXECUÇÃO DE SARJETA DE CONCRETO USINADO, MOLDADA IN LOCO EM TRECHO RETO, 30 CM BASE X 10 CM ALTURA.	m	20,00		
	SUBTOTAL				

7	PASSEIO PÚBLICO				
7.1	RETIRADA DE PAVIMENTOS, GUIAS E SARJETAS, INCLUINDO SERVIÇOS PARA AS LIGAÇÕES				
7.1.1	CORTADORA DE PISO COM MOTOR 4 TEMPOS A GASOLINA, POTÊNCIA DE 13 HP, COM DISCO DE CORTE DIAMANTADO SEGMENTADO PARA CONCRETO, DIÂMETRO DE 350MM, FURO DE 1" (14 X 1") - MATERIAIS NA OPERAÇÃO.	h	200,00		
7.1.2	DEMOLIÇÃO DE PAVIMENTAÇÃO COM UTILIZAÇÃO DE MARTELO PERFURADOR, ESPESSURA ATÉ 15 CM, EXCLUSIVE CARGA E TRANSPORTE	m ²	412,80		
7.1.3	CARGA E DESCARGA DE MATERIAL A GRANEL, (2 SERVENTES) EM CAMINHÃO BASCULANTE INCLUINDO DESCARGA MECÂNICA	m ³	82,56		
7.1.4	TRANSPORTE COMERCIAL COM CAMINHÃO BASCULANTE 6 M ³ , RODOVIA PAVIMENTADA	m ³ /km	990,72		
7.2	RECOMPOSIÇÃO DE PAVIMENTOS, GUIAS E SARJETAS SEM REAPROVEITAMENTO DO MATERIAL (incluso os pisos das ligações domiciliares)				
7.2.1	EXECUÇÃO DE PASSEIO (CALÇADA) OU PISO DE CONCRETO COM CONCRETO MOLDADO IN LOCO, FEITO EM OBRA, ACABAMENTO CONVENCIONAL, NÃO ARMADO.	m ³	28,90		
7.2.2	LADRILHO HIDRAULICO, *20 x 20* CM, E= 2 CM, PADRAO (COPACABANA, PRETO E BRANCO, MAPA DE SÃO PAULO, ETC)	m ²	10,00		
7.2.3	PEDRA MIRACEMA	m ²	6,00		
7.2.4	PISO CERÂMICO OU ARDÓZIA (FORA DE PADRÃO) ESMALTADO LINHA POPULAR, ASSENTAMENTO COM ARGAMASSA COLANTE, COM REJUNTAMENTO FLEXÍVEL	m ²	15,00		
	SUBTOTAL				
8	LIMPEZA DA OBRA				
8.1	LIMPEZA DE PISOS NA CALÇADA	m ²	31,00		
8.2	LIMPEZA FINAL DA OBRA	m ²	412,80		
	SUBTOTAL				
9	MATERIAL DE FERRO DÚCTIL - ÁGUA				
9.1	TAMPAO FOFO SIMPLES COM BASE, CLASSE A15 CARGA MAX 1,5 T, 400 X 500 MM, COM LOGOMARCA	ud	8,00		
	SUBTOTAL				
10	REDE DE DISTRIBUIÇÃO (REGISTROS)				
10.1	MATERIAL DE FERRO DÚCTIL - ÁGUA				
10.1.1	REGISTRO DE GAVETA EM FOFO DUCTIL SERIE METRICA CHATA COM CUNHA EMBORRACHADA BOLSAS JUNTA ELÁSTICA PARA PVC/PBA E CABEÇOTE DN50 CONFORME NBR 14968	ud	8,00		
	SUBTOTAL				
11	MATERIAL DE PVC - ÁGUA				
11.1	MATERIAL DE PVC - ÁGUA DN50				
11.1.3	CURVA PVC PBA NBR 10351 PARA REDE ÁGUA JE 90° DN50	ud	2,00		
11.1.4	CURVA PVC PBA NBR 10351 PARA REDE ÁGUA JE 22° DN50	ud	14,00		
11.1.5	TE PVC PBA NBR 10351 PARA REDE DE ÁGUA 90° JE DN50	ud	5,00		
11.1.6	TUBO PVC PBA JEI, CLASSE 15, DN 50 MM, PARA REDE DE AGUA (NBR 5647)	m	1.032,00		
11.2	MATERIAL DE PVC ÁGUA DN100				
11.2.1	TE REDUÇÃO PVC PBA NBR 10351 P/ REDE ÁGUA BBB JE DN 100x50	ud	2,00		
	SUBTOTAL				
12	LIGAÇÃO DOMICILIAR				

12.1	DEMOLIÇÃO DE PAVIMENTAÇÃO COM UTILIZAÇÃO DE MARTELO PERFURADOR, ESPESSURA ATÉ 15 CM, EXCLUSIVE CARGA E TRANSPORTE	m ²	84,00		
12.2	CARGA E DESCARGA DE MATERIAL A GRANEL, (2 SERVENTES) EM CAMINHÃO BASCULANTE INCLUINDO DESCARGA MECÂNICA	m ³	16,80		
12.3	TRANSPORTE COMERCIAL COM CAMINHAO BASCULANTE 6 M ³ , RODOVIA PAVIMENTADA	m ³ /km	201,60		
12.4	ESCAVAÇÃO MANUAL DE VALAS.	m ³	16,80		
12.5	REATERRO MANUAL DE VALAS COM COMPACTAÇÃO MECANIZADA.	m ³	20,16		
12.6	LIGACAO DA REDE 50MM AO RAMAL PREDIAL 1/2"	unid	70,00		
	SUBTOTAL				
	TOTAL GERAL				

Valor total da Proposta (extenso) _____

Validade da proposta: _____ dias (mínimo de 60 dias).

DECLARO que os preços apresentados contemplam todos os custos diretos e indiretos referentes ao objeto licitado.

DECLARO, sob as penas da lei, que o objeto ofertado atende todas as especificações exigidas no memorial descritivo.

Preços fixos e irrevogáveis.

Todas as demais condições para prestação dos serviços observarão o contido no edital e anexos, em especial as condições de pagamento previstas no item 10.2 do edital.

Vimos pela presente solicitar que todos os pagamentos para liquidação de notas fiscais emitidas por nossa empresa, sejam efetuados através de crédito em nossa conta corrente abaixo indicada:

Nome do Banco:

Agência Nº:

Nome da Agência:

Número da Conta Corrente:

(Local e data), em ____ de _____ de 2018.

Assinatura do representante: _____

Nome do representante: _____

RG do representante: _____

A empresa _____, inscrita no CNPJ/CGC (MF) nº _____ e Inscrição Estadual nº _____ em conformidade com o Edital de Carta Convite 014/2018, apresenta cronograma físico financeiro para execução de Rede de Abastecimento de Água no Bairro Jardim Primavera em Porto Feliz - comprometendo-se a cumprir os prazos e condições abaixo discriminados:

CRONOGRAMA FÍSICO FINANCEIRO DE EXECUÇÃO														
Processo SAAE 720/2018 – Substituição e Redimensionamento de Redes de Distribuição de Águas nas Ruas do Bairro Jardim Primavera														
Item	DISCRIMINAÇÃO DE ATIVIDADES	A Realizar em: (X) Mês(es) () Trimestre(s) () Quadrimestre(s) () Semestre(s)												TOTAL (R\$)
		1	2	3	4	5	6	7	8	9	10	11	12	
1	SERVIÇOS INICIAIS													
2	TRÂNSITO E SEGURANÇA													
3	MOVIMENTO DE TERRA													
4	ESGOTAMENTOS													
5	ASSENTAMENTOS													
6	PAVIMENTAÇÃO													
7	PASSEIO PÚBLICO													
8	LIMPEZA DA OBRA													
9	MATERIAL DE FERRO DUCTIL - ÁGUA													
10	REDE DE DISTRIBUIÇÃO (REGISTROS)													
11	MATERIAL DE PVC - ÁGUA													
12	LIGAÇÃO DOMICILIAR													
Totais														

Local e Data

 ASSINATURA DO REPRESENTANTE LEGAL

MODELO 1 – DESMONSTRATIVO DE ENCARGOS SOCIAIS
CARTA CONVITE n.º 14/2018 – PROCESSO n.º 720/2018
(modelo orientativo – preencher em papel timbrado da licitante)

ENCARGOS SOCIAIS (PARA HORISTAS)		
A.	Encargos Sociais Básicos	%
A.1	Previdência Social	
A.2	Fundo de Garantia por Tempo de Serviço	
A.3	Salário Educação	
A.4	Serviço Social da Indústria (SESI)	
A.5	Serviço Nacional de Aprendizagem Industrial (SENAI)	
A.6	Serviço de Apoio à Pequena e Média Empresa (SEBRAE)	
A.7	Instituto Nacional de Colonização e Reforma Agrária (INCRA)	
A.8	Seguro Contra os Acidentes de Trabalho (INSS)	
	SUB-TOTAL A	
B.	Encargos Sociais que Recebem as Incidências de A	
B.1	Repouso Semanal e Feriado	
B.2	Férias	
B.3	Auxílio Enfermidade	
B.4	Licença Paternidade	
B.5	13º Salário	
	SUB-TOTAL B	
C.	Encargos Sociais que não Recebem as Incidências Globais de A	
C.1	Depósito por Despedida Injusta	
C.2	Aviso-Prévio Indenizado	
C.3	Indenização Adicional Art. 9º Lei 7.238	
	SUB-TOTAL C	
D.	Taxas de Reincidência	
D.1	Reincidência de A Sobre B	
D.2	Inc. Multas FGTS Sobre 13º	
	SUB-TOTAL D	
	TOTAL (A+B+C+D)	%

MODELO 2 – DESMONSTRATIVO DE BDI
CARTA CONVITE n.º 14/2018 – PROCESSO n.º 720/2018
(modelo orientativo – preencher em papel timbrado da licitante)

BDI – BENEFÍCIO E DESPESAS INDIRETAS			Obra:
Local:			Prazo:
Demonstrativo			VALOR (R\$)
1.	CUSTO DIRETO DOS SERVIÇOS	CD	
2.	CUSTO DA ADMINISTRAÇÃO LOCAL	AL	
3.	CUSTO DA ADMINISTRAÇÃO CENTRAL	AC	
4.	EVENTUAIS E RISCO	EV	
5.	LUCRO BRUTO	LB	
6.	CUSTO TOTAL (CD+AL+AC+EV+LB)	CT	
7.	COFINS + PIS + CPMF (SOBRE PV)	CP	
8.	IMPOSTO SOBRE SERVIÇO (SOBRE PV)	IS	
9.	PREÇO DE VENDA	PV	
FÓRMULAS			
PV = $\frac{100 \cdot CT}{100 - CP - IS}$, sendo CP e IS expressos em percentuais sobre PV.			
BDI = $(PV/CD - 1) \times 100$			
ANEXAR DEMONSTRATIVO DA OBTENÇÃO DO VALOR DA ADMINISTRAÇÃO LOCAL.			
QUANDO O CANTEIRO DE OBRAS NÃO ESTIVER EXPLICITADO NA PLANILHA DO ORÇAMENTO CALCULAR SEU VALOR E INCLUIR NO CUSTO DA ADMINISTRAÇÃO LOCAL.			

MODELO 3 – DESMONSTRATIVO DA TAXA DE ADMINISTRAÇÃO
CARTA CONVITE n.º 14/2018 – PROCESSO n.º 720/2018
(modelo orientativo – preencher em papel timbrado da licitante)

TAXA DE ADMINISTRAÇÃO			Obra:
Local:			Prazo:
Demonstrativo			VALOR (R\$)
1.	CUSTO DIRETO DE AQUISIÇÃO DOS MATERIAIS	CD	
2.	CUSTO DA ADMINISTRAÇÃO LOCAL	AL	
3.	CUSTO DA ADMINISTRAÇÃO CENTRAL	AC	
4.	EVENTUAIS E RISCO	EV	
5.	LUCRO BRUTO	LB	
6.	CUSTO TOTAL (CD+AL+AC+EV+LB)	CT	
7.	COFINS + PIS + CPMF (SOBRE VENDA)	CP	
8.	IMPOSTO SOBRE SERVIÇO (SOBRE VENDA)	IS	
9.	PREÇO DE VENDA (CT+CP+IS)	PV	
FÓRMULAS			
PV= $\frac{100 \text{ CT}}{100 - \text{CP} - \text{IS}}$, sendo CP e IS expressos em percentuais sobre PV.			
TAXA DE ADMINISTRAÇÃO = $(\text{PV}/\text{CD} - 1) \times 100$			
ANEXAR DEMONSTRATIVO DA OBTENÇÃO DO VALOR DA ADMINISTRAÇÃO LOCAL OU JUSTIFICAR QUANDO INEXISTENTE.			

MODELO 4 – COMPOSIÇÃO ANALÍTICA DE CUSTOS UNITÁRIOS

CARTA CONVITE n.º 14/2018 – PROCESSO n.º 720/2018

(modelo orientativo – preencher em papel timbrado da licitante)

COMPOSIÇÃO ANALÍTICA DE CUSTO UNITÁRIO					CÓDIGO:
UNIDADE:	SERVIÇO:				
DATA:					
MATERIAL	UNID.	QUANT.	PR. UNIT.	PR. TOTAL	
TOTAL – MATERIAL – (A)					
MÃO DE OBRA	UNID.	QUANT.	PR. UNIT.	PR. TOTAL	
SUB -TOTAL					
ENCARGOS SOCIAIS (%)					
TOTAL – MÃO DE OBRA (B)					
COMPOSIÇÃO AUXILIAR	UNID.	QUANT.	PR. UNIT.	PR. TOTAL	
TOTAL – COMPOSIÇÃO AUXILIAR – (C)					
EQUIPAMENTOS	UNID.	QUANT.	PR. UNIT.	PR. TOTAL	
TOTAL – EQUIPAMENTOS – (D)					
CUSTO DIRETO DO SERVIÇO (A+B+C+D)					
BDI (%)					
PREÇO DO SERVIÇO					
OBS.:					

ATENÇÃO:

(favor devolver preenchido, carimbado e assinado, independente da participação)

Informações:

SERVIÇO AUTÔNOMO DE ÁGUA E ESGOTO DE PORTO FELIZ
Praça Dr. José Sacramento e Silva, n.º 50, Centro, Porto Feliz / SP - CEP nº 18.540-000
Comissão Permanente de Licitação: 2ª às 6ª f - das 9h00min às 16h00min.
Informações: Fone: (15) 3261-9600 - Fax: (15) 3261-9609
E-mail: licitacao@saaeportofeliz.sp.gov.br

PROTOCOLO DE ENTREGA

DECLARO ter recebido nesta data, uma cópia da Carta Convite, conforme especificado acima, onde consta: *número do processo, número da Carta Convite, objeto licitado, hora, dia e local* para entrega e abertura dos envelopes (Habilitação e Proposta) e demais disposições necessárias à licitação. **DECLARO** ainda, sob as penas da Lei, que até a presente data inexistem fatos impeditivos para a habilitação no presente processo licitatório, ciente da obrigatoriedade de declarar ocorrências posteriores, em especial e subsidiariamente no que se refere o Art. 3º, § 4º da Lei Complementar 123/06, no caso de enquadramento de Microempresa – ME, e Empresa de Pequeno Porte - EPP.

EMPRESA: _____

CNPJ: _____

INSC. EST: _____

ENDEREÇO: _____

BAIRRO: _____

CEP: _____

CIDADE: _____

UF: _____

FONE: () _____

FAX: () _____

E-MAIL : _____

_____/_____/_____
data do recebimento

carimbo e assinatura