

SERVIÇO AUTÔNOMO DE ÁGUA E ESGOTO DE PORTO FELIZ

Processo: 229/2020

Pregão Presencial: 12/2020

Objeto: Aquisição de tubos de concreto e anéis de poços de visita.

Emissão: 05/06/2020

Abertura: 25/06/2020 – 09h30min (horário de Brasília/DF)

Local: Praça Dr José Sacramento e Silva, 50 – Centro – Porto Feliz

Informações: Fone: (15) 3261-9603

Observação: Em conformidade com o disposto no Decreto Estadual n.º 64.959 de 04/05/2020, bem como o Decreto Municipal 8.063 de 09/04/2020, será obrigatória a utilização de máscara de proteção respiratória/facial em locais públicos, não sendo permitido o acesso sem a mesma nas dependências do SAAE de Porto Feliz, bem como deverão ser respeitadas demais orientações sanitárias durante a realização das sessões públicas.

O Serviço Autônomo de Água e Esgoto de Porto Feliz torna público, para ciência dos interessados, que por intermédio de seu pregoeiro designado pela Portaria n.º 2.027 de 02 de janeiro de 2020, realizará licitação na modalidade **Pregão Presencial**, visando à aquisição de tubos de concreto e anéis de poços de visita, considerando todas as características contidas nas descrições Do Objeto e do Anexo I – Termo de Referência.

A presente licitação, cujo tipo é **Menor Preço Por Lote**, será integralmente conduzida pelo Pregoeiro, assessorado por sua equipe de apoio e encontra fundamento na Lei n.º 10.520/02, regulamentada pelo Decreto Municipal n.º 6.160/2005, bem como consoante as condições estatuídas neste instrumento convocatório, constantes no processo indicado acima e subsidiariamente pela Lei 8.666/93 e alterações posteriores, e Decreto 3.555/2000, aplicando-se ainda, no que couber, as disposições da Lei Complementar 123 de 14 de dezembro de 2006, Lei Complementar 147 de 2014 e Lei Complementar 155/2016.

O recebimento e abertura dos envelopes de proposta e documentação ocorrerão no dia 25 de junho de 2020 às 09h30min, na Praça Dr. José Sacramento e Silva, 50 – Centro – Porto Feliz.

I - DO OBJETO: Destina-se o presente Pregão à escolha do(s) melhor(es) proponente(s) para a licitação supra, visando à aquisição de tubos de concreto e anéis de poços de visita, considerando todas as características contidas nas descrições Do Objeto e do Anexo I – Termo de Referência, Anexo I, deste Edital.

1.1 - Lote 1: Tubos de Concreto tipo ponta e bolsa conforme especificações e quantitativos descritos abaixo:

Item	Quant.	Descrição / Características
01	110 peças	Tubo de concreto diâmetro 400 mm, com 1.500mm de comprimento, classe PA-2
02	180 peças	Tubo de concreto diâmetro 500 mm, com 1.500mm de comprimento, classe PA-2
03	115 peças	Tubo de concreto diâmetro 600 mm, com 1.500mm de comprimento, classe PA-2
04	165 peças	Tubo de concreto diâmetro 800 mm, com 1.500mm de comprimento, classe PA-2
05	70 peças	Tubo de concreto diâmetro 1.000 mm, com 1.500mm de comprimento, classe PA-2

1.2 - Lote 2: Tubo meia cana/canaleta PB Pré-moldados em concreto armado conforme quantidades, especificações e características abaixo:

Item	Quant.	Descrição / Características
------	--------	-----------------------------

CNPJ n.º: 45.479.391/0001-07

Pça. Dr. José Sacramento e Silva, n.º 50, Centro, Porto Feliz / SP - CEP. 18.540-000

E-mail: pregao@saaeportofeliz.sp.gov.br / Site: www.saaeportofeliz.sp.gov.br

Fone: (15) 3261.9600 - Fax.: (15) 3261.9609

SERVIÇO AUTÔNOMO DE ÁGUA E ESGOTO DE PORTO FELIZ

01	170 peças	Meio tubo de concreto diâmetro de 400 mm com 1.000 mm de comprimento
----	--------------	--

1.3 - Lote 3: Anéis Pré-moldados em concreto armado para Poços de Visita conforme quantidades, especificações e características abaixo:

Item	Quantidade	Descrição
01	40 peças	Anel terminal pré-moldado em concreto armado tipo cone, para poço de visita
02	40 peças	Anel pré-moldado em concreto armado para poço de visita
03	20 peças	Anel pré-moldado em concreto armado com laje, para poço de visita

1.2 – DO PRAZO E LOCAL DA ENTREGA: O material deverá ser entregue em **até 10 (dez) dias** após a emissão de autorização de faturamento / pedido de compra pelo SAAE de Porto Feliz; descarregado e armazenado, na Estação de Tratamento de Esgoto Xyko do SAAE, junto a Seção de Recursos Materiais e Patrimônio, sito a Rua Luiz Geraldo Marteli, n.º 500, B.º Vila Nova, Porto Feliz, SP de 2ª a 6ª feira, das 08h00min às 11h00min e das 13h00min às 16h00min.

1.3 - OS PREÇOS: Deverão ser fixos e irrevogáveis, de acordo com § 1º Art. 2º da Lei 10.192, de 14 de fevereiro de 2001.

1.4 - DA GARANTIA: A contratada é responsável pela quantidade dos materiais previstos inclusive, contra defeitos de fabricação. Em caso de defeito, a empresa deverá imediatamente garantir a troca do material, sendo que o transporte dos itens trocados será por conta da empresa vencedora. O prazo de garantia dos materiais contratados não deverá ser inferior a 36 (trinta e seis) meses contados a partir da emissão da nota fiscal.

II – DA ABERTURA

2.1 – A abertura do presente Pregão Presencial, será dirigida pelo Pregoeiro designado, assessorado pela sua Equipe de Apoio, de acordo com a legislação mencionada no preâmbulo deste Edital, conforme indicado abaixo:

Data da abertura: **25/06/2020**

Horário: **09h30min (horário de Brasília/DF)**

Local: **Escritório Administrativo do SAAE Porto Feliz – Praça Dr. José Sacramento e Silva, 50 – Centro – Porto Feliz-SP.**

Informações: 15 3261-9603 – pregao@saaeportofeliz.sp.gov.br

III - DAS CONDIÇÕES GERAIS PARA PARTICIPAÇÃO

3.1 - Poderão participar deste pregão empresas do ramo de atividade pertinente ao objeto desta licitação que atendam às exigências de habilitação.

3.2 - As empresas que desejarem participar do pregão deverão entregar ao pregoeiro dois envelopes fechados e indevassáveis indicando na parte externa, respectivamente, “**PROPOSTA**” e “**DOCUMENTAÇÃO**”, contendo também o número deste pregão e a razão social da empresa.

3.3 - Licitantes que desejarem enviar seus envelopes via postal (com AR – Aviso de Recebimento), deverão remetê-los ao endereço constante do preâmbulo deste edital, aos cuidados do Pregoeiro e sua Equipe de Apoio, desde que atendam as demais exigências previstas neste edital, conforme o objeto, sendo que a responsabilidade quanto a entrega dos envelopes no prazo será exclusivamente da empresa licitante.

3.4 - Em hipótese alguma serão recebidos envelopes após as 09h30min do dia 25 de junho de 2020.

3.5 – Não poderão participar desta licitação, além das vedações do Art. 9.º da Lei 8.666/1993:

SERVIÇO AUTÔNOMO DE ÁGUA E ESGOTO DE PORTO FELIZ

- a) Impedidas e suspensas de licitar e/ou contratar com órgãos da Administração Municipal nos termos do Inciso III do Artigo 87 da Lei Federal n.º 8.666/1993 e suas alterações, do artigo 7.º da Lei Federal n.º 10.520/2002 e da Súmula n.º 51 do Tribunal de Contas do Estado de São Paulo;
- b) As empresas que estiverem em regime de falência ou concordata que não apresentarem o plano de recuperação judicial homologado;
- c) Estrangeiras que não funcionem no País;
- d) Reunidas sob a forma de consórcio, qualquer que seja sua forma de constituição;

3.6 – Não será obrigatória a apresentação de proposta para todos os lotes, podendo a licitante apresentar proposta somente para o(s) lote(s) de seu interesse.

IV – DO REPRESENTANTE LEGAL DA LICITANTE

4.1 - As licitantes deverão se apresentar para **credenciamento** junto ao pregoeiro por meio de um representante legal (sócio, proprietário ou dirigente), devidamente munido de ato constitutivo da empresa, registrado na Junta Comercial ou tratando-se de sociedade simples, o ato constitutivo registrado no Cartório de Registro de Pessoas Jurídicas, no qual estejam expressos seus poderes para exercer direitos e assumir obrigações em decorrência de tal investidura. Tratando-se de procurador, o representante deverá estar munido ainda de instrumento de mandato (público ou particular), comprovando os necessários poderes para formular verbalmente lances de preços, firmar declarações, desistir ou apresentar as razões de recurso, assinar a ata e praticar todos os demais atos pertinentes ao presente certame. **(Apresentar fora do envelope)**.

4.1.1 - No caso da empresa se enquadrar nos termos da lei complementar 123, de 14 de dezembro de 2006, deverá preencher e encartar ao **credenciamento** a declaração constante no **ANEXO IV**. **(Apresentar fora do envelope)**.

4.1.2 - Instaurada a sessão, as licitantes, por intermédio de seus representantes, apresentarão declaração dando ciência de que cumprem plenamente os requisitos de habilitação (**ANEXO IV**) e declaração de inexistência de fato impeditivo (**ANEXO V**). **(Apresentar fora do envelope)**.

4.1.3 – Deverão também apresentar declaração subscrita por representante legal da licitante, elaboradas em papel timbrado, conforme estabelecido no **ANEXO VI** deste Edital, **(Apresentar fora do envelope)**, devidamente assinada por seu representante legal, atestando que:

- a) nos termos do inciso V do artigo 27 da Lei Federal nº 8.666, de 21 de junho de 1993 e alterações, que a empresa se encontra em situação regular perante o Ministério do Trabalho, no que se refere à observância do disposto no inciso XXXIII do artigo 7º da Constituição Federal/88;
- b) que a empresa atende as normas relativas à saúde e segurança no Trabalho, para os fins estabelecidos pelo parágrafo único do artigo 117 da Constituição do Estado de São Paulo;
- c) não possui qualquer dos impedimentos previstos nos §§ 4º e seguintes todos do artigo 3º da Lei Complementar nº 123, de 14 de dezembro de 2006, alterada pela Lei Complementar nº 147, de 7 de agosto de 2014, cujos termos declara conhecer na íntegra. **(Somente ME e EPP)**.

4.2 - As licitantes que desejarem encaminhar seus envelopes via postal com AR também deverão apresentar as declarações acima juntamente com a proposta comercial. Caso não se façam representar durante a sessão, não terão chance para dar lance ou praticar qualquer ato em seu favor durante a sessão, permanecendo com o lance inicial enviado na proposta financeira.

4.3 - Os documentos poderão ser apresentados impressos, por qualquer processo de cópia legível, autenticada por cartório competente, ou mesmo em cópia simples, desde que acompanhado do

SERVIÇO AUTÔNOMO DE ÁGUA E ESGOTO DE PORTO FELIZ

original para que seja autenticado pelo Pregoeiro ou por um dos membros da Equipe de Apoio no ato de sua apresentação;

4.4 - Será admitido apenas um representante legal para cada licitante credenciado, sendo que cada um deles poderá representar apenas uma empresa. O representante legal deverá portar documento de identificação pessoal com foto.

V – DA PROPOSTA

5.1 – O valor máximo total estimado para a aquisição dos materiais é de R\$ 133.576,43 (cento e trinta e três mil quinhentos e setenta e seis reais e quarenta e três centavos), sendo:

Lote	Objeto	Valor máximo admitido
1	Tubos de Concreto tipo ponta e bolsa	R\$ 111.539,26
2	Tubo meia cana/canaleta PB Pré-moldados em concreto armado	R\$ 4.867,67
3	Anéis Pré-moldados em concreto armado para Poços de Visita	R\$ 17.169,50

5.2 - Na parte externa do envelope deverá constar a palavra “**PROPOSTA**”. A proposta deverá ser impressa em língua portuguesa, em moeda corrente nacional, com clareza, sem alternativas, emendas, rasuras, entrelinhas ou no próprio formulário que integra o presente edital (**ANEXO II**). Todas as suas folhas devem estar rubricadas e a última datada e assinada pelo seu representante legal, devendo constar:

- a) Razão Social da licitante, endereço completo, e-mail, número de telefone e número do CNPJ e Inscrição Estadual;
- b) Os preços apresentados devem estar em conformidade com o objeto deste edital, em moeda corrente nacional (Real), com precisão de duas casas decimais. Os valores unitário e total deverão estar expressos numericamente e por extenso;
- c) Havendo eventualmente divergência entre os valores numéricos e por extenso, prevalecerão sempre os valores indicados por extenso; caso a discordância seja entre os preços unitários e totais resultantes de cada item, prevalecerão os primeiros.

5.3 - Não poderá haver desistência da proposta apresentada, sujeitando-se o licitante desistente às penalidades constantes deste Edital e da legislação aplicável.

5.4 - A simples participação neste certame implica ao concorrente aceitar tacitamente que:

- a) Não tem dúvidas sobre quaisquer dos elementos que compõem o Edital, não podendo alegar posterior desconhecimento ou falta de recebimento de quaisquer das partes que o integra.
- b) Examinou criteriosamente todos os documentos do Edital e seus anexos, que os comparou entre si e obteve expressamente do SAAE informações necessárias para a apresentação da proposta.
- c) Conhece e concorda com todas as especificações e condições do Edital.
- d) Considerou que os elementos desta licitação permitiram a elaboração de uma proposta totalmente satisfatória.
- e) Tem ciência de que os preços apresentados abrangem todas as despesas incidentes sobre o objeto desta licitação, a exemplo de impostos, taxas, encargos trabalhistas, previdenciários e fiscais, despesas com transporte, etc., bem como os descontos porventura concedidos.

SERVIÇO AUTÔNOMO DE ÁGUA E ESGOTO DE PORTO FELIZ

- f) Tem ciência de que, caso vencedora, se compromete a entregar os produtos nos preços e prazos constantes de sua proposta, em conformidade com o conteúdo deste Pregão Presencial e que os mesmos atendem todas as exigências editalícias e da legislação aplicáveis ao caso, incluindo todas as licenças e autorizações necessárias.

5.5 - Até 02 (dois) dias úteis antes da data fixada para abertura da sessão pública, qualquer pessoa poderá solicitar esclarecimentos, providências ou impugnar o ato convocatório do pregão, quanto às falhas ou irregularidades que o viciarem.

5.5.1 – Eventual impugnação deverá ser dirigida à Comissão de Pregão, protocolada no SAAE de Porto Feliz, situado no escritório administrativo na Pça Dr. José Sacramento e Silva, 50 – Centro – Porto Feliz/SP, em horário de expediente (das 9h00min às 16h00min).

5.5.2 – Admite-se impugnação por intermédio de e-mail (pregao@saaeportofeliz.sp.gov.br) ficando a validade do procedimento condicionada à confirmação do seu recebimento por um dos membros da Comissão de Licitações, bem como pela protocolização do original no SAAE de Porto Feliz no endereço mencionado no preâmbulo, respeitado o prazo constante no item 5.6.

VI - DO RECEBIMENTO E JULGAMENTO DAS PROPOSTAS E DOCUMENTOS DE HABILITAÇÃO

6.1 - No dia, hora e local designados neste edital, será aberta a sessão pública iniciando-se pelo credenciamento dos participantes, ocasião em que serão apresentados os documentos constantes no item IV.

6.2 – Encerrada a fase de credenciamento, o Pregoeiro receberá em envelopes distintos e devidamente fechados e indevassáveis, as propostas comerciais e os documentos exigidos para habilitação. Os envelopes deverão indicar o número deste PREGÃO e conter externamente as indicações “**PROPOSTA**” e “**DOCUMENTAÇÃO**”.

6.3 - Abertos os envelopes com as propostas, será verificada a conformidade das propostas apresentadas com os requisitos estabelecidos no instrumento convocatório, sendo desclassificadas as que estiverem em desacordo.

6.4 - Será então selecionado pelo sistema a proposta de menor preço e as propostas em valores sucessivos e superiores até 10%, relativamente à de menor preço.

6.5 - Não havendo pelo menos 3 (três) propostas nas condições definidas no item anterior, o pregoeiro classificará as melhores propostas seguintes às que efetivamente já tenham sido por ele selecionadas, até o máximo de três, quaisquer que sejam os preços oferecidos.

6.6 - Às licitantes selecionadas na forma dos itens 6.4 e 6.5 será dada oportunidade para nova disputa, por meio de lances verbais e sucessivos, de valores distintos e decrescentes, a partir da autora da proposta de maior preço.

6.6.1 - Os lances serão realizados pelo **MENOR PREÇO** por lote.

6.7 - Se os valores de duas ou mais propostas escritas ficarem empatados, o próprio sistema de lances realizará um sorteio para definir qual das licitantes registrará primeiro seu lance verbal.

6.8 - Serão realizadas tantas rodadas de lances verbais quantas se façam necessárias para o objeto deste certame.

6.9 - Não serão aceitos lances verbais com valores irrisórios, incompatíveis com o valor orçado.

6.10 - Os lances deverão ser formulados em valores distintos e decrescentes, inferiores à proposta de menor preço, observada a redução mínima entre lances, que será no valor de **R\$ 100,00 (cem reais) para o Lote 1** e no valor de **R\$ 10,00 (dez reais) para os lotes 2 e 3**.

CNPJ n.º: 45.479.391/0001-07

SERVIÇO AUTÔNOMO DE ÁGUA E ESGOTO DE PORTO FELIZ

6.11 - A aplicação do valor de redução mínima entre os lances incidirá sobre o preço total do item.

6.12 - Será vencedora da etapa dos lances verbais aquela que ofertar o **MENOR PREÇO** por lote para fornecimento do objeto.

6.13 – A etapa de lances será considerada encerrada quando restar apenas um licitante, declinados os demais participantes.

6.14 - Após esse ato, será encerrada a etapa competitiva e serão ordenadas as propostas, em ordem crescente, exclusivamente pelo critério de **MENOR PREÇO** por lote.

6.15 - O pregoeiro examinará a aceitabilidade, quanto ao objeto e valor, da primeira classificada, conforme este edital e seus anexos, e decidirá motivadamente a respeito.

6.16 - Sendo aceitável a oferta, será verificado o atendimento das condições habilitatórias somente da licitante que a tiver formulado.

6.17 - Constatado o atendimento pleno às exigências editalícias, a licitante será declarada vencedora, sendo-lhe adjudicado o objeto para o qual apresentou proposta.

6.18 - Se a oferta não for aceitável ou se a proponente não atender às exigências habilitatórias, o pregoeiro examinará as ofertas subsequentes, na ordem de classificação, até a apuração de uma proposta que, verificada sua aceitabilidade e habilitação da licitante, será declarada vencedora.

VII – DA HABILITAÇÃO

7.1 - Os documentos abaixo poderão ser apresentados impressos, por qualquer processo de cópia legível, autenticada por cartório competente, ou mesmo em cópia simples, desde que acompanhado do original para que seja autenticado pelo Pregoeiro ou por um dos membros da Equipe de Apoio no ato de sua apresentação:

7.2 – HABILITAÇÃO JURÍDICA

- a) Registro empresarial na Junta Comercial**, no caso de empresário individual (ou cédula de identidade em se tratando de pessoa física não empresária);
- b) Ato constitutivo, estatuto ou contrato social em vigor**, devidamente registrado na Junta Comercial, tratando-se de sociedade empresária;
- c) Documentos de eleição ou designação dos atuais administradores**, tratando-se de sociedade empresária;
- d) Ato constitutivo devidamente registrado no Registro Civil de Pessoas Jurídicas tratando-se de sociedade não empresária**, acompanhado de prova da diretoria em exercício;
- e) Decreto de autorização, tratando-se de sociedade estrangeira** no país e ato de registro ou autorização para funcionamento expedida pelo órgão competente, quando a atividade assim o exigir.

7.2.1 – Os documentos relacionados nas alíneas “a” à “e” deste subitem 7.2 não precisarão constar do Envelope “Documentação”, se tiverem sido apresentados para o credenciamento neste Pregão.

7.2.2 - Quanto ao pleno atendimento aos requisitos de habilitação e regularidade perante o Ministério do Trabalho:

SERVIÇO AUTÔNOMO DE ÁGUA E ESGOTO DE PORTO FELIZ

a) Deverão ser entregues declarações de pleno atendimento aos requisitos de habilitação e inexistência de qualquer fato impeditivo à participação, bem como de que se encontra em situação regular perante o Ministério do Trabalho, que poderão ser feitas de acordo com os modelos estabelecidos nos **ANEXOS IV, V e VI** deste Edital, e apresentadas **FORA** dos Envelopes “**PROPOSTA**” e “**DOCUMENTAÇÃO**”.

7.2.3 - Quanto às microempresas e empresas de pequeno porte:

a) Deverão ser entregues declaração de microempresa ou empresa de pequeno porte visando ao exercício do **direito de preferência** previsto na Lei Complementar nº 123/06 e alterações posteriores, que poderá ser feito de acordo com o modelo estabelecido no **ANEXO III** deste Edital, e apresentado **FORA** dos Envelopes “**PROPOSTA**” e “**DOCUMENTAÇÃO**”.

7.3 – REGULARIDADE FISCAL E TRABALHISTA:

- a) Prova de Inscrição no Cadastro Nacional de Pessoas Jurídicas do Ministério da Fazenda (**CNPJ/MF**);
- b) Prova de inscrição no Cadastro de Contribuintes **Estadual ou Municipal**, se houver, relativo ao domicílio **ou** sede do licitante, pertinente ao seu ramo de atividade e compatível com o objeto deste certame;
- c) Prova de regularidade para com as **Fazendas Federal e Estadual** do domicílio ou sede do licitante, pertinente ao seu ramo de atividade e compatível com o objeto do certame, **ou** outra equivalente na forma da lei, mediante a apresentação das seguintes certidões:

c.1) Certidão Conjunta Negativa de Débitos **ou** Certidão Conjunta Positiva com Efeitos de Negativa, relativas a Tributos Federais e à Dívida Ativa da União, inclusive contribuição social, expedida pela Secretaria da Receita Federal; e

c.2) Certidão de Regularidade de ICMS - Imposto sobre Circulação de Mercadorias e Serviços, expedida pela Secretaria da Fazenda **ou** Certidão Negativa **ou** Positiva com Efeitos de Negativa de Débitos Tributários expedidas pela Procuradoria Geral do Estado de São Paulo, nos termos da Resolução Conjunta SF/PGE 02, de 09/05/2013 ou declaração de isenção ou de não incidência assinada pelo representante legal do licitante, sob as penas da lei;

- d) Prova de regularidade do Fundo de Garantia por Tempo de Serviço (**FGTS**), expedido pela CAIXA ECONÔMICA FEDERAL;
- e) Prova de inexistência de débitos inadimplidos perante a Justiça do Trabalho, mediante a apresentação de certidão negativa ou positiva com efeitos de negativa, nos termos do Título VII-A da Consolidação das Leis do Trabalho (**CNDT**), aprovada pelo Decreto-Lei no 5.452, de 1º de maio de 1943.

7.3.1 - As certidões valerão nos prazos que lhes são próprios.

7.3.2 – As Microempresas e Empresas de Pequeno Porte, por ocasião da participação em certames licitatórios, **deverão apresentar toda a documentação exigida** para efeito de comprovação de regularidade fiscal, mesmo que esta **apresente alguma restrição**, conforme artigo 43, da Lei nº 123/06 e alterações posteriores;

- a) Havendo alguma restrição na comprovação da **regularidade fiscal e trabalhista** das Microempresas e Empresas de Pequeno Porte, será assegurado o prazo de 05 (cinco) dias úteis, cujo termo inicial corresponderá ao momento em que a proponente for declarada vencedora do certame, prorrogáveis por igual período, a critério da Administração Pública, para a regularização da documentação. (Artigo 43 § 1º da Lei Complementar 123);
- b) Em não havendo regularização da documentação, no prazo previsto no subitem 7.3.2, alínea “a” do presente edital, implicará decadência do direito à contratação, sem prejuízo das sanções previstas neste edital, sendo facultado à Administração convocar os licitantes
CNPJ n.º: 45.479.391/0001-07

SERVIÇO AUTÔNOMO DE ÁGUA E ESGOTO DE PORTO FELIZ

remanescentes, na ordem de classificação, para assinatura do contrato, ou revogar a licitação. (Artigo 43 § 2º da Lei Complementar 123);

c) A licitante deverá comprovar sua condição de microempresa ou empresa de pequeno porte, conforme seu enquadramento, da seguinte forma:

c.1) Sociedade Empresária – apresentar documento expedido pela Junta Comercial, nos termos do DREI n.º 10 de 05/12/2013, do Departamento Nacional de Registro do Comércio, quando o Licitante for registrado em Junta Comercial, ou documentação equivalente;

c.2) Sociedade Simples – apresentar a Certidão de Breve Relato de Registro de Enquadramento de Microempresa ou Empresa de Pequeno Porte, expedida pelo Cartório, quando a Licitante for registrada em Cartório de Pessoas Jurídicas, ou documentação equivalente.

7.4 – QUALIFICAÇÃO ECONÔMICO - FINANCEIRA

7.4.1 - **Certidão negativa de falências, concordatas e recuperações**, expedida pelo distribuidor da sede da pessoa jurídica, ou de execução patrimonial, expedida no domicílio da pessoa física, dentro do prazo de emissão não superior a 180 dias.

7.4.2 - Nas hipóteses em que a certidão encaminhada for positiva, deve o licitante apresentar comprovante da homologação/deferimento pelo juízo competente do plano de recuperação judicial/extrajudicial em vigor.

7.5 – CONSULTA DE APENADOS

7.5.1 - Será verificada a existência de impedimento mediante a consulta da Relação de Apenados no site www.tce.sp.gov.br a partir do CNPJ da empresa licitante. Se a consulta for positiva (artigo 87, IV da Lei nº 8.666/93 e Súmula 51 do TCE/SP), o licitante apenado será inabilitado do certame, pois trata-se de condição de participação conforme item 3.5 deste Edital.

VIII - DISPOSIÇÕES GERAIS SOBRE A DOCUMENTAÇÃO DE HABILITAÇÃO

8.1 - Não serão aceitos **protocolos de entrega** ou **solicitação de documentos** em substituição aos documentos ora exigidos, inclusive no que se refere às certidões;

8.2 - Se o licitante for a matriz, todos os documentos deverão estar em nome da matriz, e se for a filial, todos os documentos deverão estar em nome da filial, exceto aqueles documentos que, pela própria natureza, comprovadamente, forem emitidos somente em nome da matriz;

8.3 - Se algum documento apresentar falha não sanável na sessão, acarretará a inabilitação do licitante;

8.4 - O Pregoeiro ou a Equipe de apoio poderá diligenciar efetuando consulta direta na Internet, nos **sites** dos órgãos expedidores na Internet, para verificar a veracidade de documentos obtidos por este meio eletrônico.

IX – DOS CRITÉRIOS DE JULGAMENTO E ADJUDICAÇÃO

9.1 - No julgamento das propostas será considerado o critério de **MENOR PREÇO** por lote, desde que atendam às exigências deste edital.

9.2 – O lote integrante do objeto desta licitação será adjudicado ao licitante cuja proposta seja considerada vencedora do certame, após análise dos documentos de habilitação;

9.3 - Serão desclassificadas as propostas que não atenderem às exigências deste edital, bem como aquelas que apresentarem preços excessivos, assim considerados aqueles que estiverem acima do
CNPJ n.º: 45.479.391/0001-07

SERVIÇO AUTÔNOMO DE ÁGUA E ESGOTO DE PORTO FELIZ

preço de mercado, ou que apresentem preço total ou unitário simbólico, irrisório ou de valor igual à zero, incompatíveis com os preços de insumos e salários de mercado.

9.4 - Havendo propostas de microempresas ou empresas de pequeno porte, com intervalos iguais ou inferiores a 5% (cinco por cento) da licitante originalmente melhor classificada no certame, serão essas consideradas empatadas, com direito de preferência pela ordem de classificação, nos termos do art. 44, § 1º, da Lei Complementar nº. 123, de 14 de dezembro de 2006.

9.5 - A microempresa ou empresa de pequeno porte melhor classificada será convocada a apresentar nova proposta no prazo máximo de 05 (cinco) minutos após o encerramento dos lances, sob pena de preclusão conforme previsto no artigo 45, Inciso III, § 3º, da Lei Complementar nº 123/2006.

9.5.1 - Não sendo exercido o direito de preferência na mesma sessão ou a não apresentação de proposta inferior, ocorrerá a preclusão e a contratação da proposta melhor classificada.

9.6 - Se a proposta ou lance de menor valor não for aceitável, o Pregoeiro examinará a proposta ou lance subsequente, na ordem de classificação, verificando sua aceitabilidade e procedendo a sua habilitação. Se for necessário, repetirá esse procedimento, sucessivamente, até a apuração de uma proposta ou lance que atenda ao Edital.

9.7 - Da reunião lavrar-se-á ata circunstanciada na qual estarão registrados todos os atos do procedimento e as ocorrências relevantes, que estará disponível para consulta no Escritório do SAAE e no endereço eletrônico www.saaeportofeliz.sp.gov.br.

9.8 – A vencedora do certame obriga-se a apresentar no prazo de até 02 (dois) dias úteis contados da data da adjudicação dos lotes, os novos preços para a contratação (proposta realinhada) a partir do valor final obtido no certame.

X – DOS RECURSOS ADMINISTRATIVOS

10.1 - Declarado o vencedor, qualquer licitante poderá manifestar imediata e motivadamente a intenção de recorrer, o que será registrado em ata da sessão, quando lhe será concedido o prazo de 3 (três) dias para apresentação das razões do recurso, ficando os demais licitantes desde logo intimados para apresentar contrarrazões em igual número de dias, que começarão a correr do término do prazo do recorrente, sendo-lhes assegurada vista imediata dos autos, como consta do inciso XVIII, do Artigo 4º, da Lei 10.520/02.

10.2 – Eventual interposição de recurso deverá ser dirigida à Comissão de Pregão, no Protocolo do SAAE Porto Feliz, situado no escritório administrativo na Pça Dr. José Sacramento e Silva, 50 – Centro – Porto Feliz/SP, das 09 às 16 horas.

10.3 – Admite-se recurso por intermédio de e-mail (pregao@saaeportofeliz.sp.gov.br) ficando a validade do procedimento condicionada à confirmação do seu recebimento por um dos membros da Comissão de Pregão e também pela protocolização do original no SAAE de Porto Feliz no endereço citado no Preâmbulo deste Edital, desde que observado o prazo estabelecido.

10.4 - O acolhimento do recurso importará a invalidação apenas dos atos insuscetíveis de aproveitamento.

10.5 – Decididos os recursos administrativos eventualmente interpostos e, constatada a validade dos atos praticados, a autoridade competente, no interesse público, adjudicará o objeto do certame à licitante vencedora e homologará o processo licitatório.

10.6 - A falta de manifestação imediata e motivada pela licitante durante a sessão pública, importará a decadência do direito de recurso e a adjudicação do objeto à vencedora.

10.7 - Os autos do processo permanecerão com vista franqueada aos interessados na sede do SAAE de Porto Feliz, à Praça Dr. José Sacramento e Silva, 50 – Centro, Porto Feliz – SP.

CNPJ n.º: 45.479.391/0001-07

SERVIÇO AUTÔNOMO DE ÁGUA E ESGOTO DE PORTO FELIZ

XI – CONDIÇÕES DE FATURAMENTO E DO PAGAMENTO

11.1 - O pagamento às licitantes vencedoras deverá ser efetuado através de crédito na conta corrente indicada na Proposta Financeira, até 07 (sete) dias após a entrega nota fiscal relativa ao fornecimento, devidamente atestada pelo Setor de Qualidade da Água do SAAE de Porto Feliz.

11.2 – A nota fiscal apresentada deverá estar em consonância com a legislação vigente. A empresa vencedora ficará obrigada a emitir nota fiscal eletrônica, NF-e, modelo 55, em substituição à Nota Fiscal Modelo 1 e 1A, exceto MEI, independentemente da atividade econômica exercida (conforme Protocolo ICMS 42/09).

11.3 - A licitante vencedora deverá indicar o banco, agência e número da Conta Corrente em nome da empresa na proposta s ser apresentada.

11.4 – Caso seja vencedora de mais de um lote, a empresa ficará obrigada a emitir uma nota fiscal para cada lote a qual se sagrou vencedora, respeitando as dotações orçamentárias previamente definidas, mesmo que as entregas ocorram simultaneamente.

XII - DAS CONDIÇÕES DE RECEBIMENTO

12.1 - O objeto licitado deverá ser entregue de acordo com as quantidades e critérios estabelecidos neste edital e anexos, inclusive o ANEXO I – Termo de Referência, por conta e risco da licitante vencedora, no local indicado no item “DA ENTREGA”, conforme necessidade desta Autarquia. O prazo de entrega e os horários estabelecidos deverão obedecer ao contido no Anexo I – Termo de Referência.

12.2 - O objeto desta licitação será recebido provisoriamente na forma prevista no artigo 73, da Lei 8.666/93. A empresa licitante vencedora ficará obrigada a trocar, as suas expensas, o produto que vier a ser recusado, sendo que o ato do recebimento não importará na sua aceitação conforme artigo 73, II alínea “a” da Lei 8666/93.

12.3 - Todas as ferramentas, equipamentos, inclusive EPI’s, veículos ou qualquer outro tipo de objeto ou material necessário para o fornecimento dos materiais é de responsabilidade da licitante vencedora.

12.4 - Caso concedido alteração do prazo de entrega, a mesma será considerada apenas para efeito de aplicação de penalidades, não tendo efeito para o cálculo de reajuste.

12.5 - O SAAE de Porto Feliz poderá descontar do pagamento da fatura importância que a qualquer título lhe sejam devidas pelo fornecedor por força do pedido de fornecimento oriundo deste pregão.

12.6 - Entende-se por entrega do material a efetiva aceitação do mesmo pelo SAAE de Porto Feliz.

12.7 – No caso de rejeição dos materiais, os mesmos deverão ser substituídos nos prazos máximos de 72 (setenta e duas) horas.

XIII - DAS PENALIDADES

13.1 – Com base no Art. 87 da Lei 8.666/93, assim como no Art. 7º da Lei 10.520/2002, pela inexecução total ou parcial do contrato, a Administração, garantida a prévia defesa, aplicará ao contratado as sanções legais a saber:

- a) advertência;
- b) multa de 10% (dez por cento) do valor do contrato;
- c) suspensão temporária de participação em licitação e impedimento de contratar com a Administração, por prazo não superior a 5 (cinco) anos;

SERVIÇO AUTÔNOMO DE ÁGUA E ESGOTO DE PORTO FELIZ

- d) declaração de inidoneidade para licitar ou contratar, com a Administração Pública, nos termos da Súmula nº 51 do Tribunal de Contas do Estado de São Paulo, enquanto perdurarem os motivos determinantes da punição ou até que seja promovida a reabilitação perante a própria autoridade que aplicou a penalidade, que será concedida sempre que o contratado ressarcir a Administração pelos prejuízos resultantes e após decorrido o prazo da sanção aplicada com base no inciso anterior.

13.2 - A multa prevista na alínea “b” será de 10% sobre o valor licitado, no caso da não entrega total do objeto licitado. Observar-se-á: quanto ao não adimplemento do restante da obrigação, incidirá multa de 10% (dez por cento) a ser aplicada de forma proporcional à parte não entregue.

13.3 - O não cumprimento dos prazos de atendimento sujeitará o fornecedor à multa de 0,2% (dois décimos por cento) por dia de atraso, percentual aplicado ao valor dos materiais em atraso, até os limites de 10% (dez por cento) do valor da parcela que se refere e 5% (cinco por cento) do valor global remanescente do fornecimento.

13.4 - Excedido qualquer um dos limites acima, o fornecimento será cancelado e o fornecedor excluído do Cadastro de Fornecedores do SAAE de Porto Feliz, sem prejuízo de eventuais sanções legais e sem renúncia, por parte da mesma, das providências judiciais cabíveis.

13.5 – A aplicação de uma penalidade não exclui a aplicação das outras, quando cabíveis. A penalidade de multa poderá ser aplicada de forma isolada ou cumulativamente com qualquer das demais, podendo ser descontada de eventuais créditos que tenha em face da Contratante.

13.6 – As multas previstas nesta cláusula não têm natureza compensatória e o seu pagamento não elide a responsabilidade da Contratada por danos causados à Contratante.

13.7 – Após a aplicação de quaisquer das penalidades acima previstas, realizar-se-á comunicação escrita à empresa e publicação no Órgão de Imprensa Oficial (excluídas as penalidades de advertência e multa de mora), constando o fundamento legal da punição, informando ainda que o fato seja registrado no cadastro correspondente.

13.8 – O prazo para defesa prévia quanto à aplicação de penalidade é de 05 (cinco) dias úteis contados da data da intimação do interessado.

13.9 - A importância correspondente à multa deverá ser recolhida junto à **CONTRATANTE** em 48 (quarenta e oito) horas a partir da autuação;

13.10 - O atraso de pagamento sujeitará a contratante à multa de 0,2% (dois décimos por cento) por dia de atraso, percentual aplicado ao valor da fatura a que se refere até os limites de 10% (dez por cento).

XIV - DA DOTAÇÃO ORÇAMENTÁRIA E FORNECIMENTO

14.1 - As despesas decorrentes da contratação do objeto deste pregão correrão à conta da seguinte dotação orçamentária: Diretoria Técnica e Operacional – Manutenção da Diretoria Técnica e Operacional - 17.512.0003.2.003 – Material de Consumo – 3.3.90.30.00.00, consignada no Orçamento Programa do corrente Exercício, suplementadas se necessário. Fonte de recurso: Tesouro.

14.2 - Com fulcro no Art. 62, §4º da Lei 8666/93, o contrato será substituído por nota de empenho posto tratar-se de compra com entrega imediata e integral dos bens adquiridos.

14.3 - A empresa vencedora se obriga a manter compatibilidade com as obrigações assumidas, assim como todas as condições de habilitação e qualificação, exigidas nesta licitação, apresentando documentação revalidada se, no curso da vigência, algum documento perder a validade.

14.4 - É expressamente vedada a subcontratação ou a sub-rogação.

CNPJ n.º: 45.479.391/0001-07

SERVIÇO AUTÔNOMO DE ÁGUA E ESGOTO DE PORTO FELIZ

XV – DISPOSIÇÕES FINAIS

15.1 - Nenhuma indenização será devida às licitantes pela elaboração e/ou apresentação de documentação relativa ao presente pregão.

15.2 - O presente pregão somente poderá vir a ser revogado por razões de interesse público decorrente de fato superveniente devidamente comprovado, ou anulado, no todo ou em parte, por ilegalidade, de ofício ou por provocação de terceiros, mediante parecer escrito e devidamente fundamentado.

15.3 - O Pregoeiro, no interesse público, poderá sanar, relevar omissões ou erros puramente formais observados na documentação, desde que não contrariem a legislação vigente e não comprometam a lisura do pregão, sendo possível a promoção de diligência destinada a esclarecer ou a complementar a instrução do processo, sendo vedada apresentação de documento novo ou complementar.

15.4 – Os empregados e prepostos da empresa licitante vencedora não terão qualquer vínculo empregatício com a Contratante, correndo por conta exclusiva da promitente vencedora todas as obrigações decorrentes das legislações trabalhista, previdenciárias, fiscal e comercial, a qual se obriga a saldar na época própria.

15.5 - Os envelopes contendo os documentos de habilitação das demais licitantes ficarão à disposição para retirada com o Pregoeiro, após a celebração do contrato.

15.6 - As normas disciplinadoras deste pregão serão interpretadas em favor da ampliação da disputa, respeitada a igualdade de oportunidade entre os licitantes, desde que não comprometam o interesse público, a finalidade e a segurança da contratação.

15.6.1 - Serão observadas pela comissão todas as súmulas e determinações do TCESP que forem aplicáveis ao certame.

15.7 - Em eventual pedido de realinhamento de preços, o contratado deverá demonstrar cabalmente o evento que causou desequilíbrio na equação financeira do contrato e que o seu cumprimento nas bases iniciais representaria prejuízo. Tal prova far-se-á documentalmente e com base nela, caberá a Administração formar o seu juízo de convicção, desde que a majoração no custo seja de fato imprevisível na ocasião da apresentação das propostas (não serão aceitas meras declarações, orçamentos ou notas fiscais).

15.8 - As empresas participantes deverão enviar e-mail para pregao@saaeportofeliz.sp.gov.br, informando interesse na participação, para que eventuais esclarecimentos no edital, além de publicados sejam também encaminhados diretamente às empresas.

15.9 - Os atos públicos poderão ser presenciados por qualquer pessoa, porém só poderá manifestar-se, rubricar documentos e consignar recursos o representante da licitante que estiver devidamente credenciado.

15.10 - As consultas referentes a dúvidas de caráter técnico ou de interpretação deste Edital deverão ser formuladas por escrito e enviadas para o endereço eletrônico do SAAE pregao@saaeportofeliz.sp.gov.br, sendo que quaisquer informações, esclarecimentos ou dados fornecidos verbalmente, por servidores do SAAE, inclusive membros da Comissão de Pregão, não serão considerados nem aceitos como argumentos para reclamações, impugnações ou reivindicações por parte das Proponentes.

15.11 - Fica eleito o Foro da Comarca de Porto Feliz, Estado de São Paulo, para dirimir quaisquer dúvidas atinentes ao presente Edital, com renúncia de qualquer outro, por mais privilegiado que seja.

XVI – ANEXOS

SERVIÇO AUTÔNOMO DE ÁGUA E ESGOTO DE PORTO FELIZ

- 16.1 – Anexo I – Termo de Referência;
- 16.2 – Anexo II – Proposta Financeira;
- 16.3 – Anexo III – Declaração de Microempresa ou Empresas de Pequeno Porte (modelo orientativo);
- 16.4 – Anexo IV – Declaração de Atendimento aos Requisitos de Habilitação (modelo orientativo);
- 16.5 – Anexo V – Declaração de Inexistência de Impedimento (modelo orientativo);
- 16.6 – Anexo VI – Declarações Complementares (modelo orientativo);
- 16.7 – Anexo VII – Atos Jurídicos Análogos - Termo de Ciência e de Notificação;
- 16.8 – Anexo VIII – Declaração de Disponibilidade de Documentos;
- 16.9 – Anexo IX – Cadastro dos responsáveis.

Porto Feliz, 04 de junho de 2.020.

Gustavo Interlick Mancio de Camargo
Superintendente

SERVIÇO AUTÔNOMO DE ÁGUA E ESGOTO DE PORTO FELIZ

TERMO DE REFERÊNCIA
PREGÃO PRESENCIAL n.º 12/2020 - PROCESSO n.º 229/2020

I - MEMORIAL DESCRITIVO ESPECIFICAÇÕES TÉCNICA E QUALIFICAÇÃO TÉCNICA

OBJETIVO: O objetivo deste é fixar os requisitos mínimos a serem atendidos para a aquisição de Tubos de Concreto e anéis de poços de visita, bem como fornecer subsídios e parâmetros aos licitantes.

1 - DO OBJETO (MATERIAIS)

1.1 - Lote 1: Tubos de Concreto tipo ponta e bolsa conforme especificações e quantitativos descritos abaixo.

Item	Quantidade	Descrição / Características
01	110 peças	Tubo de concreto diâmetro 400 mm, com 1.500mm de comprimento, classe PA-2, possuir ponta e bolsa, eixo retilíneo perpendicular aos planos das duas extremidades, seção transversal circular, espessura uniforme, superfícies internas e externas suficientemente lisas, não possuir trincas, fraturas, retoques ou pinturas, ter em caracteres legíveis gravados no concreto, o nome ou marca do fabricante, diâmetro nominal, a classe que pertence.
02	180 peças	Tubo de concreto diâmetro 500 mm, com 1.500mm de comprimento, classe PA-2, possuir ponta e bolsa, eixo retilíneo perpendicular aos planos das duas extremidades, seção transversal circular, espessura uniforme, superfícies internas e externas suficientemente lisas, não possuir trincas, fraturas, retoques ou pinturas, ter em caracteres legíveis gravados no concreto, o nome ou marca do fabricante, diâmetro nominal, a classe que pertence.
03	115 peças	Tubo de concreto diâmetro 600 mm, com 1.500mm de comprimento, classe PA-2, possuir ponta e bolsa, eixo retilíneo perpendicular aos planos das duas extremidades, seção transversal circular, espessura uniforme, superfícies internas e externas suficientemente lisas, não possuir trincas, fraturas, retoques ou pinturas, ter em caracteres legíveis gravados no concreto, o nome ou marca do fabricante, diâmetro nominal, a classe que pertence.
04	165 peças	Tubo de concreto diâmetro 800 mm, com 1.500mm de comprimento, classe PA-2, possuir ponta e bolsa, eixo retilíneo perpendicular aos planos das duas extremidades, seção transversal circular, espessura uniforme, superfícies internas e externas suficientemente lisas, não possuir trincas, fraturas, retoques ou pinturas, ter em caracteres legíveis gravados no concreto, o nome ou marca do fabricante, diâmetro nominal, a classe que pertence.
05	70 peças	Tubo de concreto diâmetro 1.000 mm, com 1.500mm de comprimento, classe PA-2, possuir ponta e bolsa, eixo retilíneo perpendicular aos planos das duas extremidades, seção transversal circular, espessura uniforme, superfícies internas e externas suficientemente lisas, não possuir trincas, fraturas, retoques ou pinturas, ter em caracteres legíveis gravados no concreto, o nome ou marca do fabricante, diâmetro nominal, a classe que pertence.

*Obs.: Os tubos pré-moldados em concreto serão peças circulares pré-moldadas em concreto, com encaixe tipo ponta-bolsa, e deverão ser armados. Estas peças são dimensionadas de acordo com a sua necessidade de vazão, especificidade (condução de água pluvial) e resistência mecânica necessária (de acordo com a carga que atuará sobre a peça), sendo assim, quanto maior a

CNPJ n.º: 45.479.391/0001-07

SERVIÇO AUTÔNOMO DE ÁGUA E ESGOTO DE PORTO FELIZ

resistência do produto, maior será o número de sua classificação. A Norma Técnica Brasileira que regulamenta sua fabricação: ABNT NBR 8890:2008 – “Tubos de concreto de seção circular para águas pluviais”.

1.2 - Lote 2: Tubo meia cana/canaleta PB Pré-moldados em concreto armado conforme quantidades, especificações e características abaixo:

Item	Quantidade	Descrição
01	170 peças	Meio tubo de concreto diâmetro de 400 mm com 1.000 mm de comprimento, possuir ponta e bolsa, eixo retilíneo perpendicular aos planos das duas extremidades, seção transversal, circular, espessura uniforme, superfícies internas e externas suficientemente lisas, não possuir trincas, fraturas, retoques ou pinturas, ter em caracteres legíveis gravados no concreto, no nome ou marca do fabricante, diâmetro nominal.

1.3 - Lote 3: Anéis Pré-moldados em concreto armado para Poços de Visita conforme quantidades, especificações e características abaixo:

Item	Quantidade	Descrição
01	40 peças	Anel terminal pré-moldado em concreto armado tipo cone, para poço de visita – Diâmetro interno de base 1,00m, diâmetro interno de boca 0,58m, altura 0,50m e espessura da parede 0,05m (conforme anexo 1)
02	40 peças	Anel pré-moldado em concreto armado para poço de visita – Diâmetro interno 1,00m, altura 0,56m e espessura da parede 0,05m (conforme anexo 2)
03	20 peças	Anel pré-moldado em concreto armado com laje, para poço de visita – Diâmetro interno 1,00m, altura 0,56m, espessura da parede 0,05m e espessura da laje de fundo 0,05m com duas aberturas (furos) circulares nas paredes no sentido diametral, com diâmetro 0,20m rente a laje de fundo (conforme anexo 3)

1.3 - DA ENTREGA: O material deverá ser entregue em **até 10 (dez) dias** após a emissão de autorização de faturamento / pedido de compra pelo SAAE de Porto Feliz; descarregado e armazenado, na Estação de Tratamento de Esgoto Xyko do SAAE, junto a Seção de Recursos Materiais e Patrimônio, sito a Rua Luiz Geraldo Marteli, n.º 500, B.º Vila Nova, Porto Feliz, SP de 2ª a 6ª feira, das 08h00min às 11h00min e das 13h00min às 16h00min.

1.4 - DAS CONDIÇÕES DE RECEBIMENTO:

1.4.1 - Os objetos licitados deverão ser entregues de acordo com as quantidades e critérios estabelecidos no edital.

1.4.2 - A empresa licitante vencedora ficará obrigada a trocar, as suas expensas, o material que vier a ser recusado, sendo que o ato do recebimento não importará na sua aceitação conforme art. 73, II, alínea “a” da Lei 8666/93.

1.4.3 - Constatadas irregularidades no objeto contratual, o Contratante poderá:

- a) se disser respeito à especificação, rejeitá-lo no todo ou em parte, determinando sua substituição;
- b) se disser respeito à diferença de quantidade, determinar sua complementação;

1.4.4 - Todas as ferramentas, equipamentos, inclusive EPI's, veículos ou qualquer outro tipo de objeto ou material necessário para a execução dos serviços é de fornecimento da licitante vencedora.

1.4.5 - Entende-se por entrega do material, a efetiva aceitação do mesmo pelo SAAE de Porto Feliz.

SERVIÇO AUTÔNOMO DE ÁGUA E ESGOTO DE PORTO FELIZ

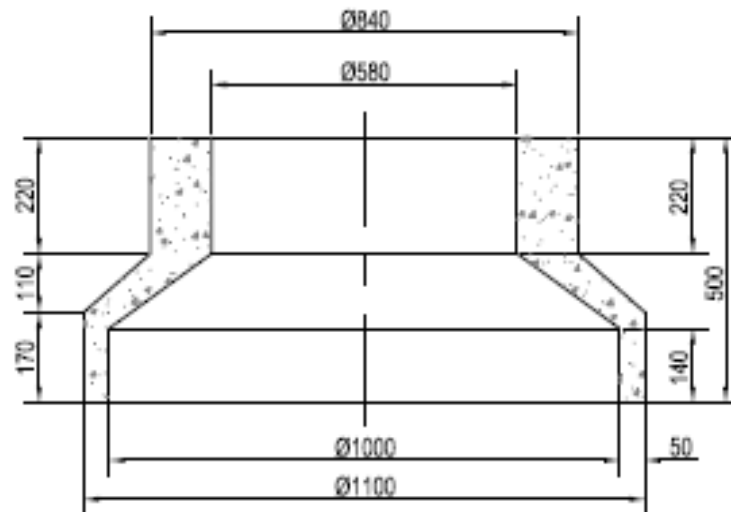
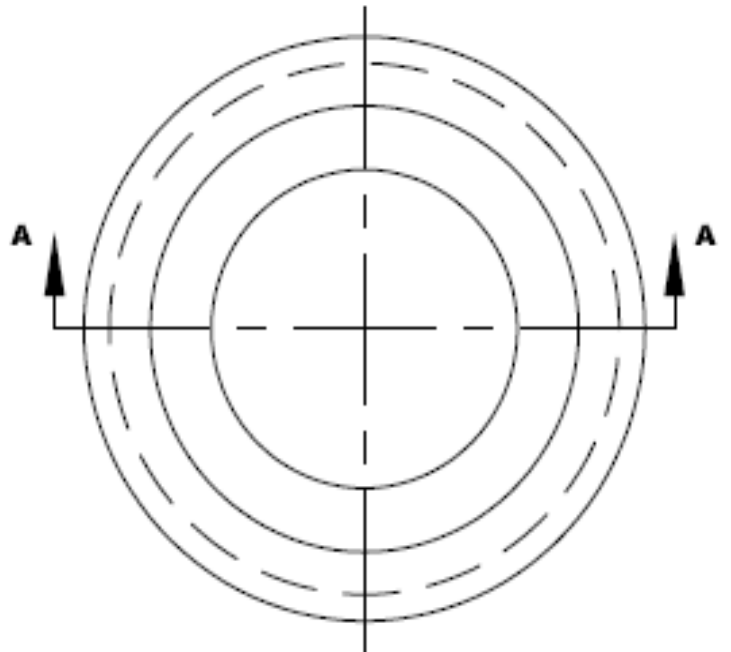


SERVIÇO AUTÔNOMO DE ÁGUA E ESGOTO DE PORTO FELIZ

RUA Cardoso Pimenta, 503 - CEP 18540-000 - Porto Feliz / SP
Fone: 3261.4700 - C/PJ 45.479.391/0001-07 - I 554.900/002.112
www.saaeportofeliz.sp.gov.br

DETALHAMENTO DE ANEL P/ POÇO DE VISITA

TIPO: PRÉ-MOLDADO CONCRETO ARMADO



Corte A-A

* MEDIDAS EM MM

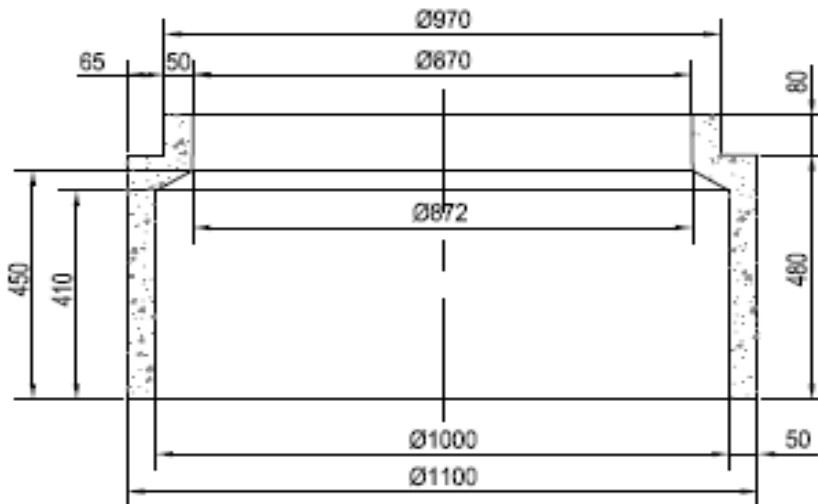
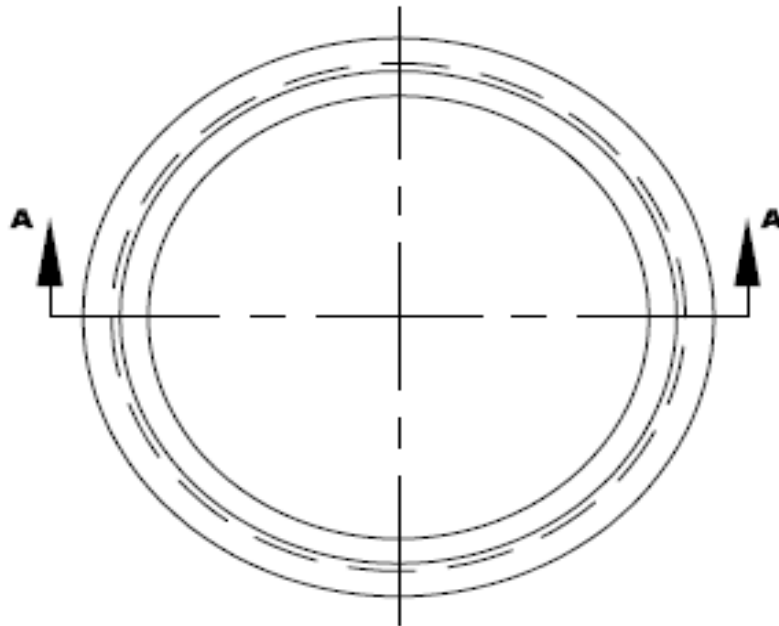
ANEXO : 1

SERVIÇO AUTÔNOMO DE ÁGUA E ESGOTO DE PORTO FELIZ



SERVIÇO AUTÔNOMO DE ÁGUA E ESGOTO DE PORTO FELIZ
RUA Cardoso Pimentel, 970 • CEP 18540-000 • Porto Feliz / SP
Fone: 3261-9700 • CNPJ 45.479.391/0001-07 • IE 594.093.632.112
www.saaeportofeliz.sp.gov.br

DETALHAMENTO DE ANEL P/ POÇO DE VISITA
TIPO I PRÉ-MOLDADO CONCRETO ARMADO



Corte A-A

* MEDIDAS EM MM

ANEXO : 2

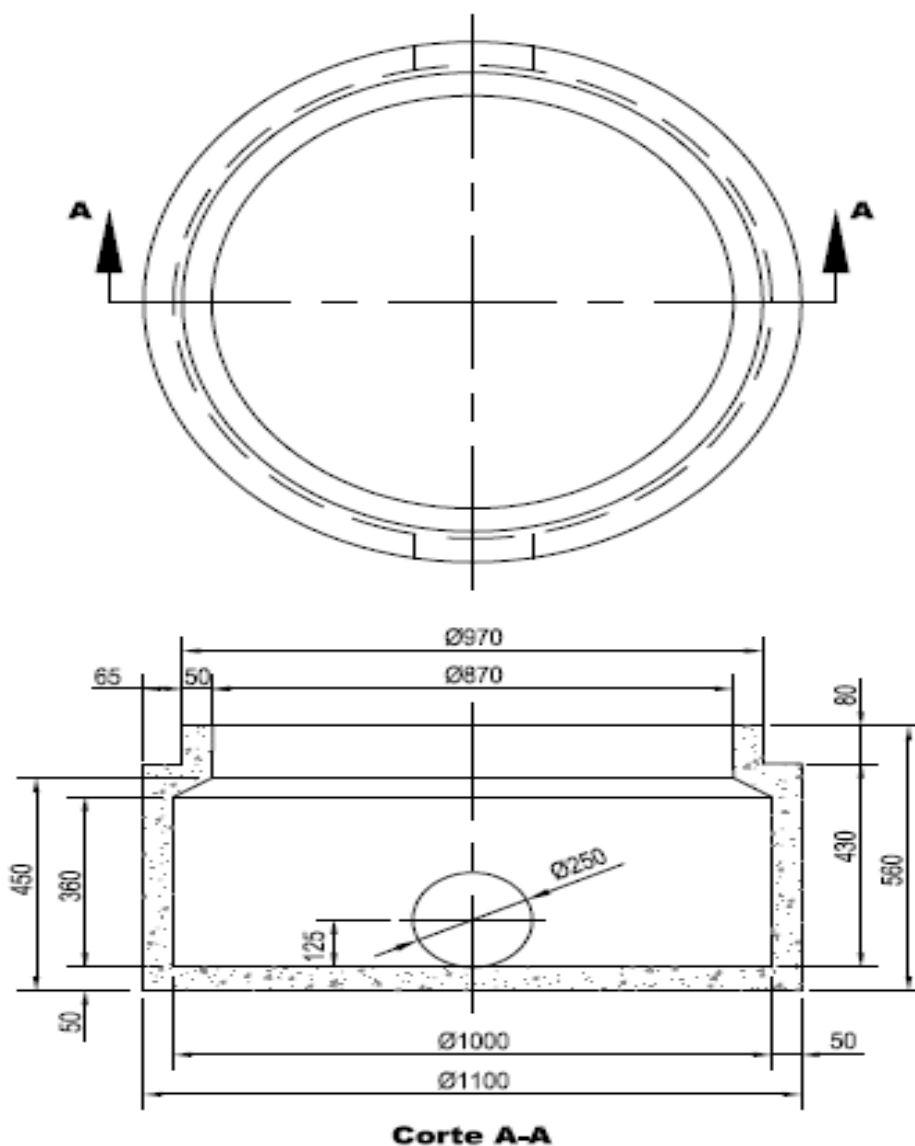
SERVIÇO AUTÔNOMO DE ÁGUA E ESGOTO DE PORTO FELIZ



SERVIÇO AUTÔNOMO DE ÁGUA E ESGOTO DE PORTO FELIZ
RUA Cardoso Pimentel, 970 • CEP 18540-000 • Porto Feliz / SP
Fone: 3261-9700 • CNPJ 45.479.391/0001-07 • IE 094.093.632.112
www.saaeportofeliz.sp.gov.br

DETALHAMENTO DE ANEL P/ POÇO DE VISITA

TIPO I PRÉ-MOLDADO CONCRETO ARMADO



* MEDIDAS EM MM

ANEXO : 3

Porto Feliz, março de 2020.

Eng.º Luís Fernando Segatto
Diretor Técnico Operacional

CNPJ n.º: 45.479.391/0001-07

SERVIÇO AUTÔNOMO DE ÁGUA E ESGOTO DE PORTO FELIZ

ANEXO II - PROPOSTA FINANCEIRA PREGÃO PRESENCIAL n.º 12/2020 - PROCESSO n.º 229/2020

DADOS DO LICITANTE	
Razão Social:	
Endereço:	
CNPJ:	
Inscrição Estadual:	
E-mail:	
Telefone:	Fax:
Obs.:	
Banco:	Agência: Conta Corrente:

Adverte-se que a simples apresentação desta Proposta será considerada como indicação bastante de que inexistem fatos que impeçam a participação do licitante neste certame.

Lote 1 - Tubos de Concreto tipo ponta e bolsa:

	Quant.	Produto	Valor unit. (R\$)	Valor total (R\$)
LOTE 1	110 peças	Tubo de concreto diâmetro 400 mm, com 1.500mm de comprimento, classe PA-2,		
	180 peças	Tubo de concreto diâmetro 500 mm, com 1.500mm de comprimento, classe PA-2		
	115 peças	Tubo de concreto diâmetro 600 mm, com 1.500mm de comprimento, classe PA-2		
	165 peças	Tubo de concreto diâmetro 800 mm, com 1.500mm de comprimento, classe PA-2		
	70 peças	Tubo de concreto diâmetro 1.000 mm, com 1.500mm de comprimento, classe PA-2		
Valor Total:			R\$	
Valor Total (por extenso):				

Lote 2 - Tubo meia cana/canaleta PB Pré-moldados em concreto armado:

	Quant.	Produto	Valor unit. (R\$)	Valor total (R\$)
LOTE 2	170 peças	Meio tubo de concreto diâmetro de 400 mm com 1.000 mm de comprimento		
Valor Total:			R\$	
Valor Total (por extenso):				

Lote 3 - Anéis Pré-moldados em concreto armado para Poços de Visita:

	Quant.	Produto	Valor unit.(R\$)	Valor total (R\$)
LOTE 3	40 peças	Anel terminal pré-moldado em concreto armado tipo cone, para poço de visita.		
	40 peças	Anel pré-moldado em concreto armado para poço de visita.		
	20 peças	Anel pré-moldado em concreto armado com laje, para poço de visita.		
Valor Total:			R\$	

CNPJ n.º: 45.479.391/0001-07

SERVIÇO AUTÔNOMO DE ÁGUA E ESGOTO DE PORTO FELIZ

Valor Total (por extenso):	
-----------------------------------	--

Validade da proposta: _____ dias (mínimo de 60 dias).

DECLARO que os preços apresentados contemplam todos os custos diretos e indiretos referentes ao objeto licitado.

DECLARO, sob as penas da lei, que o objeto ofertado atende todas as especificações exigidas no Anexo I – Termo de Referência.

DECLARO, sob as penas da lei, que os preços apresentados são fixos e irrevogáveis.

Estou ciente das condições de pagamento estabelecidas em Edital, ou seja, 07 dias contados do recebimento da nota fiscal, devidamente atestada pela Diretoria Técnica Operacional.

(Local e data), em ____ de _____ de 2020.

Assinatura do representante: _____

Nome do representante: _____

RG do representante: _____

SERVIÇO AUTÔNOMO DE ÁGUA E ESGOTO DE PORTO FELIZ

**ANEXO III – DECLARAÇÃO MICROEMPRESA OU EMPRESA DE PEQUENO PORTE
PREGÃO PRESENCIAL n.º 12/2020 - PROCESSO n.º 229/2020
(modelo orientativo)**

DECLARO, sob as penas da lei, sem prejuízo das sanções e multas previstas neste ato convocatório, que a empresa _____ (denominação da pessoa jurídica), CNPJ n.º _____ é microempresa ou empresa de pequeno porte, nos termos do enquadramento previsto na Lei Complementar n.º 123, de 14 de dezembro de 2006, cujos termos declaro conhecer na íntegra, estando apta, portanto, a exercer o direito de preferência como critério de desempate no procedimento licitatório do **Pregão Presencial n.º 12/2020**, realizado pelo Serviço Autônomo de Água e Esgoto de Porto Feliz.

Data - (Local), (dia) de (mês) de 2020.

(Assinatura)
(Nome do Representante Legal)
(RG do Representante legal)

SERVIÇO AUTÔNOMO DE ÁGUA E ESGOTO DE PORTO FELIZ

**ANEXO IV – DECLARAÇÃO DE ATENDIMENTO AOS REQUISITOS DE HABILITAÇÃO
PREGÃO PRESENCIAL n.º 12/2020 - PROCESSO n.º 229/2020
(modelo orientativo)**

Declaro, para os devidos fins, que cumprimos plenamente os requisitos de HABILITAÇÃO, conforme item VII do edital do **Pregão Presencial n.º 12/2020**, em atendimento ao artigo 4º, inciso VII, da Lei 10.520/2002.

Empresa:

CNPJ:

Representante:

CPF:

RG:

Data - (Local), (dia) de (mês) de 2020.

(Assinatura)

SERVIÇO AUTÔNOMO DE ÁGUA E ESGOTO DE PORTO FELIZ

**ANEXO V – DECLARAÇÃO INEXISTÊNCIA DE IMPEDIMENTO
PREGÃO PRESENCIAL n.º 12/2020 - PROCESSO n.º 229/2020
(modelo orientativo)**

_____ (nome completo), representante legal da empresa
_____ (razão social pessoa jurídica), inscrita sob CNPJ
_____, interessado em participar do Pregão Presencial n.º 12/2020, realizado pelo Serviço Autônomo de Água e Esgoto de Porto Feliz, declara, sob as penas da lei, que esta empresa não tem qualquer impedimento legal para licitar ou contratar com a Administração.

Data - (Local), (dia) de (mês) de 2020.

(Assinatura)

SERVIÇO AUTÔNOMO DE ÁGUA E ESGOTO DE PORTO FELIZ

ANEXO VI – DECLARAÇÕES COMPLEMENTARES
PREGÃO PRESENCIAL n.º 12/2020 - PROCESSO n.º 229/2020
(modelo orientativo)

(Nome/Razão social) _____, inscrita no CNPJ sob o nº _____, por intermédio de seu representante legal o (a) Sr; (a) _____, portador (a) da Carteira de identidade nº _____ e do CPF nº _____, DECLARA, sob as penas da Lei:

a) nos termos do inciso V do artigo 27 da Lei Federal nº 8.666, de 21 de junho de 1993 e alterações, que a empresa se encontra em situação regular perante o Ministério do Trabalho, no que se refere à observância do disposto no inciso XXXIII do artigo 7º da Constituição Federal/88;

b) que a empresa atende as normas relativas à saúde e segurança no Trabalho, para os fins estabelecidos pelo parágrafo único do artigo 117 da Constituição do Estado de São Paulo;

c) não possui qualquer dos impedimentos previstos nos §§ 4º e seguintes todos do artigo 3º da Lei Complementar nº 123, de 14 de dezembro de 2006, alterada pela Lei Complementar nº 147, de 7 de agosto de 2014, cujos termos declara conhecer na íntegra. (**Somente ME e EPP**).

(Local e data), em ____ de _____ de 2020.

Assinatura do representante legal

SERVIÇO AUTÔNOMO DE ÁGUA E ESGOTO DE PORTO FELIZ

**ANEXO VII – ATOS JURÍDICOS ANÁLOGOS
TERMO DE CIÊNCIA E DE NOTIFICAÇÃO
PREGÃO PRESENCIAL n.º 12/2020 - PROCESSO n.º 229/2020**

CONTRATANTE: SERVIÇO AUTÔNOMO DE ÁGUA E ESGOTO DE PORTO FELIZ.

CONTRATADA: XXXXXXXXXXXXXXXXXXXXXXXXXXXXXXXX

CONTRATO N.º XXX/2020

OBJETO: Aquisição de tubos de concreto e anéis de poços de visita

ADVOGADO (S)/ N.º OAB: (*) Dra. Manuella de Campos Anton OAB/SP 343.378

Pelo presente TERMO, nós, abaixo identificados:

1. Estamos CIENTES de que:

- a) o ajuste acima referido estará sujeito a análise e julgamento pelo Tribunal de Contas do Estado de São Paulo, cujo trâmite processual ocorrerá pelo sistema eletrônico;
- b) poderemos ter acesso ao processo, tendo vista e extraindo cópias das manifestações de interesse, Despachos e Decisões, mediante regular cadastramento no Sistema de Processo Eletrônico, conforme dados abaixo indicados, em consonância com o estabelecido na Resolução n.º 01/2011 do TCESP;
- c) além de disponíveis no processo eletrônico, todos os Despachos e Decisões que vierem a ser tomados, relativamente ao aludido processo, serão publicados no Diário Oficial do Estado, Caderno do Poder Legislativo, parte do Tribunal de Contas do Estado de São Paulo, em conformidade com o artigo 90 da Lei Complementar n.º 709, de 14 de janeiro de 1993, iniciando-se, a partir de então, a contagem dos prazos processuais, conforme regras do Código de Processo Civil;
- d) Qualquer alteração de endereço – residencial ou eletrônico – ou telefones de contato deverá ser comunicada pelo interessado, peticionando no processo.

2. Damo-nos por NOTIFICADOS para:

- a) O acompanhamento dos atos do processo até seu julgamento final e consequente publicação;
- b) Se for o caso e de nosso interesse, nos prazos e nas formas legais e regimentais, exercer o direito de defesa, interpor recursos e o que mais couber.

Porto Feliz/SP, XX de XXXXXXXXX de 2.020.

GESTOR DO ÓRGÃO/ENTIDADE:

Nome: Gustavo Interlick Mancio de Camargo

Cargo: Superintendente

CPF: 368.909.168-32 RG: 40.664.726-4

Data de Nascimento: 07/06/1988

Endereço residencial completo: Cândido Motta, 145, Centro, Porto Feliz/SP, CEP 18.540-000

E-mail institucional: superintendencia@saaeportofeliz.sp.gov.br

E-mail pessoal: gustavo.interlick@gmail.com

Telefone(s): (15) 3261 9601 – (15) 997974947

Assinatura: _____

Responsáveis que assinaram o ajuste:

Pelo CONTRATANTE:

Nome: Gustavo Interlick Mancio de Camargo

Cargo: Superintendente

CPF: 368.909.168-32 RG: 40.664.726-4

Data de Nascimento: 07/06/1988

Endereço residencial completo: Cândido Motta, 145, Centro, Porto Feliz/SP, CEP 18.540-000

E-mail institucional: superintendencia@saaeportofeliz.sp.gov.br

CNPJ n.º: 45.479.391/0001-07

SERVIÇO AUTÔNOMO DE ÁGUA E ESGOTO DE PORTO FELIZ

E-mail pessoal: gustavo.interlick@gmail.com
Telefone(s): (15) 3261 9601 – (15) 99797-4947

Assinatura: _____

Pela CONTRATADA:

Nome: XXXXXXXXXXXXXXXX
Cargo: XXXXXXXXXXXXXXXX
CPF: XXXXXXXXXXXXXXXX RG: XXXXXXXXXXXXXXXX
Data de Nascimento: XXXXXXXXXXXXXXXX
Endereço residencial completo: XXXXXXXXXXXXXXXXXXXXXXXX
E-mail institucional: XXXXXXXXXXXXXXXXXXXXX
E-mail pessoal: XXXXXXXXXXXXXXXXXXXXX
Telefone(s): (xx) xxxx-xxxx / (xx) xxxxx-xxxx

Assinatura: _____

Advogado:

(*) Facultativo. Indicar quando já constituído, informando, inclusive, o endereço eletrônico.

SERVIÇO AUTÔNOMO DE ÁGUA E ESGOTO DE PORTO FELIZ

**ANEXO VIII – ATOS JURÍDICOS ANÁLOGOS
DECLARAÇÃO DE DOCUMENTOS À DISPOSIÇÃO DO TRIBUNAL
PREGÃO PRESENCIAL n.º 12/2020 – PROCESSO n.º 229/2020**

CONTRATOS OU ATOS JURÍDICOS ANÁLOGOS

Declaração de documentos à disposição do Tribunal - Resolução 07/14 – Art. 3º, Inciso XVI

CONTRATANTE: SERVIÇO AUTÔNOMO DE ÁGUA E ESGOTO DE PORTO FELIZ

CNPJ Nº: 45.479.391/0001-07

CONTRATADA: XXXXXXXXXXXXXXXXX

CNPJ Nº: XX.XXX.XXX/XXXX-XX

OBJETO: Aquisição de tubos de concreto e anéis de poços de visita.

VALOR (R\$): XXXXXXX

Declaro(amos), na qualidade de responsável(is) pela entidade supra epigrafada, sob as penas da Lei, que os demais documentos originais, atinentes à correspondente licitação, encontram-se no respectivo processo administrativo arquivado na origem à disposição do Tribunal de Contas do Estado de São Paulo, e serão remetidos quando requisitados.

Em se tratando de obras/serviços de engenharia:

Declaro(amos), na qualidade de responsável(is) pela entidade supra epigrafada, sob as penas da Lei, que os demais documentos originais, atinentes à correspondente licitação, em especial, os a seguir relacionados, encontram-se no respectivo processo administrativo arquivado na origem à disposição do Tribunal de Contas do Estado de São Paulo, e serão remetidos quando requisitados:

- a) memorial descritivo dos trabalhos e respectivo cronograma físico-financeiro;
- b) orçamento detalhado em planilhas que expressem a composição de todos os seus custos unitários;
- c) previsão de recursos orçamentários que assegurem o pagamento das obrigações decorrentes de obras ou serviços a serem executados no exercício financeiro em curso, de acordo com o respectivo cronograma;
- d) comprovação no Plano Plurianual de que o produto das obras ou serviços foi contemplado em suas metas;
- e) as plantas e projetos de engenharia e arquitetura.

Porto Feliz, xx de xxxxxx de 2020.

RESPONSÁVEL:

Gustavo Interlick Mancio de Camargo
Superintendente
superintendencia@saaeportofeliz.sp.gov.br

SERVIÇO AUTÔNOMO DE ÁGUA E ESGOTO DE PORTO FELIZ**ANEXO IX – CADASTRO DOS RESPONSÁVEIS**
PREGÃO PRESENCIAL n.º 12/2020 - PROCESSO n.º 229/2020

CONTRATANTE: Serviço Autônomo de Água e Esgoto de Porto Feliz

CONTRATADA:

CONTRATO N.º(DE ORIGEM):

OBJETO: Aquisição de tubos de concreto e anéis de poços de visita.

Nome	
Cargo	
RG n.º	
CPF n.º	
Endereço (*)	
Telefone	
E-mail Institucional	
E-mail pessoal (*)	

(*) Não deve ser o endereço/e-mail do Órgão e/ou Poder. Deve ser o endereço/e-mail onde poderá ser encontrado(a), caso não esteja mais exercendo o mandato ou cargo.

Responsável pelo atendimento a requisições de documentos do TCESP

Nome	
Cargo	
Endereço Comercial do Órgão/Setor	
Telefone e Fax	
E-mail Institucional	

Porto Feliz, XX de xxxxxxxx de 2020

Gustavo Interlick Mancio de Camargo
Superintendente
superintendencia@saaeportofeliz.sp.gov.br