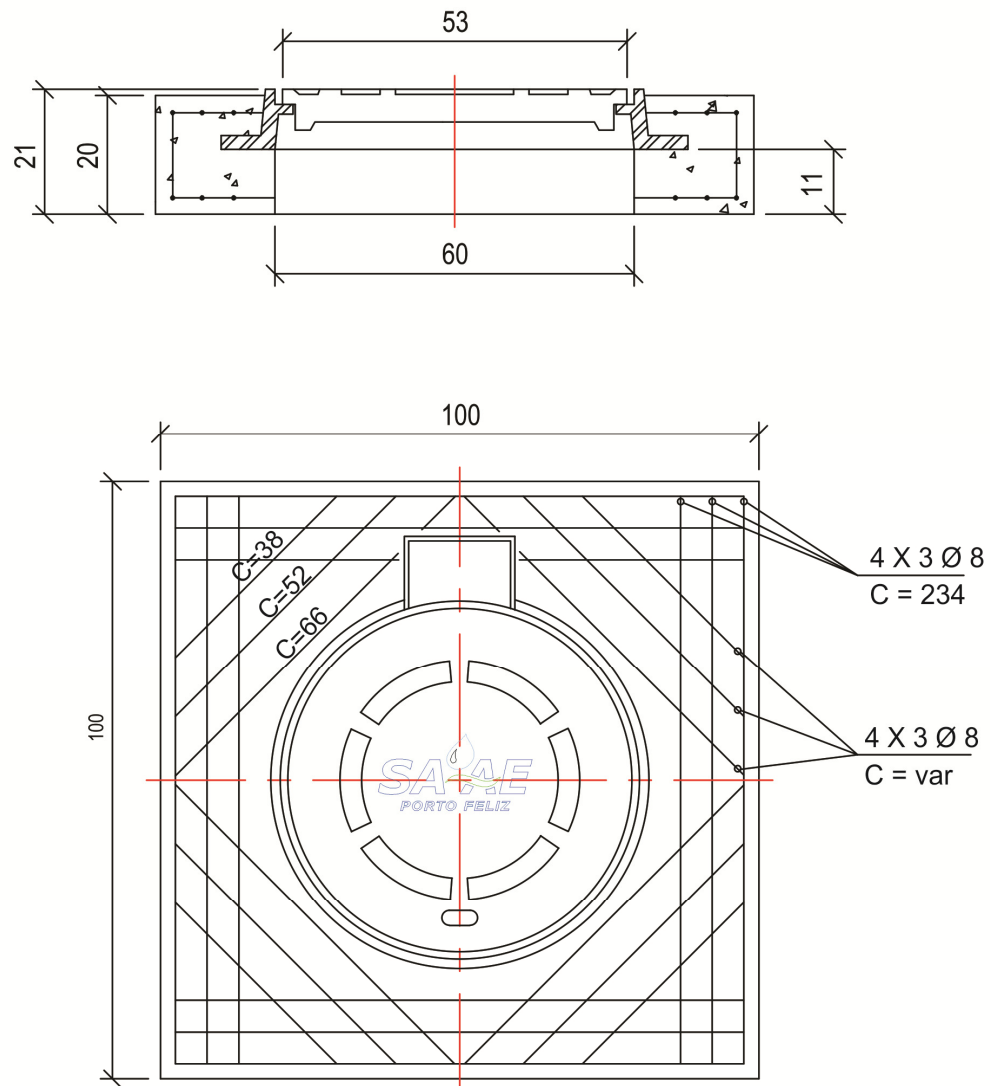


ANEXO II

DESENHO TÉCNICO



DETALHAMENTO LAJE COM TAMPÃO

TAMPÃO ARTICULADO DE FERRO FUNDIDO DN 500

CONCRETO Fck Mpa

* MEDIDAS EM CM

DIRETOS RESERVADOS
ESTE DESENHO É DE PROPRIEDADE DO SAAE - PORTO
FELIZ E NÃO PODERÁ SER REPRODUZIDO, ALTERADO
SEM A PRÉVIA AUTORIZAÇÃO DA DIR. TÉCNICA.