

O **SERVIÇO AUTÔNOMO DE ÁGUA E ESGOTO DE PORTO FELIZ**, com sede a Praça Dr. José Sacramento e Silva, n.º 50, Centro, Porto Feliz, Estado de São Paulo, nos termos do artigo 22, § 3º e artigo 23, II, alínea “a” da Lei Federal 8.666, de 21 de julho de 1993, e alterações posteriores, torna público que encontra-se aberta licitação na modalidade **CARTA CONVITE - EXCLUSIVA Microempresa - ME e Empresa de Pequeno Porte - EPP, em cumprimento ao Artigo 48, Inciso I da Lei Complementar 123/06**, sob o n.º 11/2018.

A presente licitação será conduzida pela Comissão Permanente de Licitações, nomeada pela Portaria n.º 1.883, de 05 de julho de 2018 e será do tipo **MENOR PREÇO POR LOTE**.

A abertura dos envelopes contendo a documentação de Habilitação e Proposta será realizada na Sala de Licitações do SAAE, sito na Praça Dr. José Sacramento e Silva n.º 50 - centro, no dia **17 de setembro de 2018, às 9h30min.**

Este certame será regido pela Lei Federal 8666/93 e alterações posteriores, e pela Lei Complementar 123 de 14 de dezembro de 2006, alterada pela Lei Complementar 147 de 07 de agosto de 2014 e pela Lei Complementar 155 de 27 de outubro de 2016. Os interessados na presente licitação deverão obedecer ao disposto na referida legislação supracitada e demais disposições a seguir, além das constantes no Anexo I – Termo de Referência.

1. DO OBJETO:

1.1 – DA DESCRIÇÃO DO OBJETO: Destina-se a presente licitação à escolha do melhor proponente para fornecimento de ferramentas operacionais e materiais de construção diversos, conforme especificações, quantitativos e características definidas no Anexo I – Termo de Referência Descritivo do Objeto, parte integrante deste edital e demais disposições a seguir:

LOTE 01			
Item	Descrição	Quant.	Ref.
01	Vergalhão 3/8" (10mm) GG 50 com 12m	100	BR
02	Vergalhão 5/16" (8mm) GG 50 com 12m	100	BR
03	Vergalhão 1/4 (6.3mm) GG 50 com 12m	100	BR
04	Malha pop média 15x15 3,4mm	100	PÇ
05	Malha pop reforçada 15x15 4,2mm	100	PÇ
06	Arame recozido torcido BWG n.º 18 1,24mm	30	KG
07	Arame galvanizado BWG n.º 14 2,10mm	10	KG
08	Prego galvanizado 13x15	10	KG
09	Prego galvanizado 15x15	10	KG
10	Prego galvanizado 17x21	10	KG
11	Prego galvanizado 17x27	10	KG
12	Prego galvanizado 19x36	10	KG
13	Prego galvanizado 22x42	10	KG

LOTE 02			
Item	Descrição	Quant.	Ref.
01	Disco de corte diamantado segmentado, corte a seco 230mm x 22,23mm (esmerilhado 9")	20	PÇ
02	Disco de corte para metal 230mmx22,23mm (esmerilhadeira 9")	20	PÇ
03	Disco de corte fino para metal 115x1.0x22mm (esmerilhadeira 4/1,2")	100	PÇ
04	Disco de corte diamantado 115x22mm (esmerilhadeira (4/1,2"))	100	PÇ
05	Disco de desbaste para metal 115x6x22,23mm (esmerilhadeira 4/1,2")	100	PÇ
06	Disco de corte diamantado turbo a seco 110mm (serra mármore)	100	PÇ
07	Disco de corte diamantado 350mmx25,4mm (cortadeira de asfalto)	20	PÇ

LOTE 03			
Item	Descrição	Quant.	Ref.
01	Pá de bico sem cabo fabricada em aço carbono especial de alta qualidade, cortada a laser, temperada em todo corpo da peça, proporcionando maior resistência e menor desgaste. Acabamento em pintura eletrostática a pó para maior proteção contra oxidação. Largura 224mm, comprimento 295mm, olho do cabo 34mm, comprimento total 450mm.	30	PÇ
02	Enxada larga forjada em aço carbono especial sem cabo, lâmina com tamanho 2.0 peso 0,60kg medindo comprimento 191mm largura 274mm altura 42mm olho 38mm de diâmetro.	30	PÇ
03	Picareta alvião (sem cabo) temperada em todo o corpo da peça, proporcionando maior resistência e menor desgaste durante o uso. Fabricada em aço carbono especial forjado de alta qualidade. Pintura eletrostática a pó, proporcionando melhor apresentação visual e maior proteção contra oxidação. Lâmina com tamanho 5, olho oval de 70 x 45 mm.	30	PÇ
04	Trena de 50mt em fibra de vidro	02	PÇ
05	Trena métrica de 5mt / fita metálica	50	PÇ
06	Alicate bomba de água 12" fabricado em aço cromo vanádio, possui 6 regulagens de abertura.	20	PÇ
07	Alicate bomba de água 10" fabricado em aço cromo vanádio, possui 6 regulagens de abertura.	20	PÇ
08	Alicate cortador de tubos pvc 42mm, fabricado 100% em alumínio possui mecanismo de catraca para corte rápido e preciso, lâmina com tratamento térmico.	20	PÇ

LOTE 04			
Item	Descrição	Quant.	Ref.
01	Pedra Miracema 11,5x23 cm por 16mm	100	M ²
02	Piso Hidráulico preto 9 quadros 20x20cm	50	M ²
03	Piso Hidráulico branco 9 quadros 20x20cm	50	M ²
04	Piso Hidráulico preto 25 quadros 20x20cm	25	M ²
05	Piso Hidráulico branco 25 quadros 20x20cm	25	M ²
06	Piso Hidráulico Copacabana 20x20cm	25	M ²
07	Piso Hidráulico padrão Sorocaba 20x20cm	25	M ²
08	Piso Hidráulico 25 quadros preto/branco diagonal 20x20cm	30	M ²

LOTE 05			
Item	Descrição	Quant.	Ref.
01	Alicate rebitador manual fabricado em aço cromo vanádio com ponteiros para 4 bitolas diferentes de repuxo, para rebites de 2,4, 3,2, 4 e 4,8mm	01	BR
02	Catraca reversível 10" fabricado em aço cromo vanádio para soquetes de 1/2"	01	PÇ
03	Soquete Estriado modelo curto 12mm fabricado em aço cromo vanádio encaixe 1/2"	02	PÇ
04	Soquete Estriado modelo curto 24mm fabricado em aço cromo vanádio encaixe 1/2"	02	PÇ
05	Soquete Estriado modelo curto 19mm fabricado em aço cromo vanádio encaixe 1/2"	02	PÇ
06	Soquete Estriado modelo curto 3/4" fabricado em aço cromo vanádio encaixe 1/2"	02	PÇ
07	Soquete Estriado modelo curto 15/16" fabricado em aço cromo vanádio encaixe 1/2"	02	PÇ
08	Jogo de punção, fabricado em aço cromo vanádio, corpo emborrachado, utilizado para pregar ou retirar pregos sem cabeça, composto por 3 peças de 1,5 - 2,5 e 3,0 mm	01	JG
09	Jogo de macho 3 peças fabricado em aço de alta resistência bitola: m 3,5 passo 0,6	01	JG
10	Jogo de macho 3 peças fabricado em aço de alta resistência bitola: m 4 passo 0,7	01	JG
11	Jogo de macho 3 peças fabricado em aço de alta resistência bitola: m 5 passo 0,8	01	JG
12	Jogo de macho 3 peças fabricado em aço de alta resistência bitola: m 6 passo 1	01	JG
13	Jogo de macho 3 peças fabricado em aço de alta resistência bitola: m 8 passo 1,25	01	JG
14	Jogo de macho 3 peças fabricado em aço de alta resistência bitola: m 10 passo 1,50	01	JG
15	Vira Macho tipo T possui catraca reversível fabricado em aço de alta resistência capacidade m3 a m10	01	PÇ
16	jogo de chave canhão composto por 10 peças fabricadas em aço cromo vanádio com as seguintes numerações: 4, 5, 6, 7, 8, 9, 10, 11, 12, 13mm	02	JG

17	Jogo chave de boca fixa composto por 8 peças fabricado em aço cromo vanádio com as seguintes numerações: 1-1/4" x 1-1/16" * 1"x15/16" * 7/8"x13/16" * 25/32"x3/4" * 11/16"x5/8" * 9/16"x1/2" * 7/16"x3/8" * 5/16"x1/4" polegadas	01	JG
18	Jogo chave estrela composto por 8 peças fabricado em aço cromo vanádio com as seguintes numerações: 1-1/4" x 1-1/16" * 1"x15/16" * 7/8"x13/16" * 25/32"x3/4" * 11/16"x5/8" * 9/16"x1/2" * 7/16"x3/8" * 5/16"x1/4" polegadas	01	JG
19	Jogo chave de boca fixa composto por 12 peças fabricado em aço cromo vanádio com as seguintes numerações: 6x7 - 8x9 - 10x11 - 12x13 - 14x15 - 16x17 - 18x19 - 20x22 - 21x23 - 24x26 - 25x28 e 27x32mm.	01	JG
10	Jogo chave estrela composto por 12 peças, fabricado em aço cromo vanádio com as seguintes numerações: 6x7 - 8x9 - 10x11 - 12x13 - 14x15 - 16x17 - 18x19 - 20x22 - 21x23 - 24x26 - 25x28 e 27x32mm.	01	JG
21	Jogo de chaves de fenda e philips isoladas, pontas magnetizadas, cabo com isolamento de 1000v, fabricado em aço cromo vanádio, composto por 7 chaves sendo 4 fendas 2,5x75mm - 4x100mm - 5,5x125mm e 6,5x150mm, 3 philips 0x60mm - 1x80mm e 2x100mm.	02	JG
22	Chave Inglesa ajustável fabricada em aço cromo vanádio medida 12"	02	PÇ

LOTE 06			
Item	Descrição	Quant.	Ref.
01	Corrente Galvanizada elo 1/4" (6mm)	30	M
02	Corrente Galvanizada elo 3/8" (9,5mm)	15	M
03	Corrente Galvanizada elo 1/2" (12,5mm)	30	M
04	Manilha reta galvanizada 5/8" (15,9mm)	20	PÇ
05	Manilha reta galvanizada 1/2" (12,7mm)	20	PÇ
06	Manilha reta galvanizada 3/8" (9,53mm)	30	PÇ

1.1.1 - A licitante vencedora deverá substituir, arcando com as despesas decorrentes, os produtos que estiverem em desacordo com as especificações da presente Carta Convite e Anexos.

1.1.2 - A licitante vencedora ficará obrigada a aceitar, nas mesmas condições de fornecimento, acréscimos ou supressões do objeto da presente licitação, até o limite de 25% (vinte e cinco por cento) do valor inicial atualizado do contrato, conforme disposto no artigo 65, § 1º da Lei 8666/93 e alterações.

1.2 – DA ENTREGA: O material deverá ser entregue, descarregado e armazenado, no almoxarifado do SAAE / Seção de Gestão Patrimonial, sito a Rua Cardoso Pimentel, n.º 970, Bairro Bepim, Porto Feliz, SP, na Estação de Tratamento de Água, de 2ª a 6ª feira das 8h às 11h30min e das 13h às 16 horas, no prazo máximo de 30 (trinta) dias, contados do recebimento da nota de empenho, observadas as normas de segurança e outras determinadas por esta Autarquia.

1.3 - OS PREÇOS: O preço máximo admitido para esta aquisição é de R\$ 62.721,23 (sessenta e dois mil, setecentos e vinte e um reais e vinte e três centavos), devendo ser fixos e irrevogáveis por até um ano, de acordo com § 1º Art. 2º da Lei 10.192, de 14 de fevereiro de 2001, sendo observados os preços máximos por lote estabelecidos no Termo de Referência.

2. DAS CONDIÇÕES PARA PARTICIPAÇÃO E CREDENCIAMENTO:

2.1 – Poderão participar interessadas, do ramo de atividade pertinente ao objeto, inscritas ou não no Cadastro de Fornecedores do SAAE de Porto Feliz, bem como aquelas que manifestarem interesse em participar do certame com antecedência de, no mínimo 24 horas da data marcada para entrega dos envelopes, conforme dispõe o art. 22, § 3º da Lei 8.666/93.

2.2 – MICROEMPRESAS E EMPRESAS DE PEQUENO PORTE

2.2.1 – Deverá ser entregue Declaração de Enquadramento na Lei Complementar Federal nº 123/2006 (ME ou EPP), conforme modelo estabelecido no ANEXO II deste Edital e **apresentada FORA dos Envelopes** “HABILITAÇÃO” e “PROPOSTA”, devidamente assinada por seu representante legal, manifestando essa condição.

CARTA CONVITE N.º: 11/2018 – PARTICIPAÇÃO EXCLUSIVA ME & EPP
PROCESSO: 252/2018

OBJETO: Aquisição de Ferramentas Operacionais e Materiais construção
ENTREGA DOS ENVELOPES - ENCERRAMENTO: 17/09/2018, às 9h30min.
ABERTURA DOS ENVELOPES: 17/09/2018, às 9h30min.
LOCAL: Pça. Dr. José Sacramento e Silva, n.º 50, Centro - Porto Feliz /SP



Fls. 4/42

2.3 - Não poderão participar desta licitação, as empresas incursas nas vedações do Art. 9º da Lei 8.666/1993, além daquelas que:

- a) estiverem suspensas da participação em licitações ou com impedimento de contratar com a Administração, assim como as que tiverem sido declaradas inidôneas e não reabilitadas.
- b) as empresas que estiverem em regime de falência ou concordata que não apresentarem o plano de recuperação judicial homologado;
- c) estrangeiras que não funcionem no País;
- d) reunidas sob a forma de consórcio, qualquer que seja sua forma de constituição;
- e) não consideradas microempresas ou empresas de pequeno porte nos termos da lei Complementar 123/2006, alterada pela Lei Complementar nº 147/2014;
- f) enquadradas nas restrições estabelecidas no artigo 3º, § 4º da Lei Complementar 123/06.

2.4 - A empresa vencedora ficará obrigada a emitir nota fiscal eletrônica, NF-e, modelo 55, em substituição à Nota Fiscal Modelo 1 e 1A, exceto MEI, independentemente da atividade econômica exercida (conforme Protocolo ICMS 42/09).

2.5 - As empresas poderão ser representadas no procedimento licitatório por meio de um representante legal (sócio, proprietário ou dirigente), devidamente munido de ato constitutivo da empresa, registrado na Junta Comercial ou tratando-se de sociedade simples, o ato constitutivo registrado no Cartório de Registro de Pessoas Jurídicas, no qual estejam expressos seus poderes para exercer direitos e assumir obrigações em decorrência de tal investidura. Tratando-se de procurador, o representante deverá estar munido de instrumento de mandato (público ou particular), com firma reconhecida, comprovando os necessários poderes para praticar todos os atos pertinentes ao certame, tais como: firmar declarações, desistir ou apresentar recurso, assinar a ata, entre outros.

2.6 - A legitimidade da representação será demonstrada pelos documentos mencionados no item anterior (em original ou por cópia autenticada ou cópia simples desde que acompanhada pelo original para ser autenticado pela comissão de licitação), no seu prazo de validade e na abrangência do seu objeto, acompanhados de cédula de identidade ou outro documento de identificação de fé pública do representante:

2.7 - A não apresentação ou incorreção do documento de credenciamento não inabilitará a licitante, mas impedirá o representante de se manifestar e responder pela mesma.

2.8 – Será admitido apenas 1 (um) representante para cada licitante credenciado, sendo que cada um deles poderá representar apenas uma empresa.

2.9 – O referido documento de representação deverá ser apresentado FORA dos envelopes “HABILITAÇÃO” e “PROPOSTA”.

2.10 - As licitantes que desejarem se utilizar da via postal para envio dos envelopes, sem presenciar a sessão pública, deverão acondicionar os envelopes “HABILITAÇÃO” e “PROPOSTA” devidamente fechados, identificados e independentes, os dois dentro de outro único envelope, e endereçá-los à Comissão Permanente de Licitação do SAAE Porto Feliz, com endereço na Praça Dr. José Sacramento e Silva, 50, Centro, Porto Feliz/SP, CEP 18.540-000;

2.11 - Os envelopes enviados na forma do subitem anterior só serão aceitos pela Comissão Permanente de Licitação se lhes forem entregues até o horário de encerramento de recepção dos envelopes, sem qualquer violação de seu conteúdo, sob responsabilidade da empresa licitante.

2.12 – Em hipótese alguma serão recebidos envelopes após as 9h30min do dia 16 de agosto de 2018.

2.13 - Até dois dias úteis antes da data fixada para abertura da sessão pública, qualquer licitante poderá solicitar esclarecimentos, providências ou impugnar o ato convocatório, quanto às falhas ou irregularidades que o viciarem, nos termos do artigo 41, § 2º da Lei de Licitações 8.666/1993.

CARTA CONVITE N.º: 11/2018 – PARTICIPAÇÃO EXCLUSIVA ME & EPP
PROCESSO: 252/2018

OBJETO: Aquisição de Ferramentas Operacionais e Materiais construção
ENTREGA DOS ENVELOPES - ENCERRAMENTO: 17/09/2018, às 9h30min.
ABERTURA DOS ENVELOPES: 17/09/2018, às 9h30min.
LOCAL: Pça. Dr. José Sacramento e Silva, n.º 50, Centro - Porto Feliz /SP



Fls. 5/42

2.14 – Eventual impugnação deverá ser dirigida à Comissão de Permanente de Licitações, protocolada no SAAE de Porto Feliz, situado no escritório administrativo na Pça Dr. José Sacramento e Silva, 50 – Centro – Porto Feliz/SP, em horário de expediente (das 9h00min às 16h00min).

2.15 – Admite-se impugnação por intermédio de e-mail (licitacao@saaeportofeliz.sp.gov.br) ficando a validade do procedimento condicionada à confirmação do seu recebimento por um dos membros da Comissão de Licitações, bem como pela protocolização do original no SAAE de Porto Feliz no endereço mencionado no preâmbulo, respeitado o prazo constante no item 2.13.

3. DA HABILITAÇÃO: (ENVELOPE N° 01)

3.1 - Os documentos de habilitação serão acondicionados em envelope fechado e indevassável, no qual se identifiquem externamente os seguintes dizeres:

Envelope 01 – HABILITAÇÃO Denominação da Empresa Participante Convite n° 11/2018 SAAE P. Feliz - Proc. 252/2018
--

3.2 – As empresas deverão apresentar no envelope n° 01:

3.2.1 – REGULARIDADE JURÍDICA, FISCAL E TRABALHISTA

3.2.1.1 – Prova de Regularidade para com a Fazenda Federal – Secretaria da Receita Federal e Procuradoria Geral da Fazenda Nacional (Certidão Conjunta Negativa de Débitos ou Positiva com efeitos de Negativa, relativa a Tributos Federais - inclusive as contribuições sociais - e à Dívida Ativa da União).

3.2.1.2 – Prova de regularidade do Fundo de Garantia por Tempo de Serviço (FGTS), expedido pela CAIXA ECONÔMICA FEDERAL;

3.2.1.3 – Certidão Negativa de Débitos Trabalhistas – CNDT ou Positiva de Débitos Trabalhistas com Efeitos de Negativa, em cumprimento à Lei n° 12.440/2011 e à Resolução Administrativa TST n° 1470/2011.

3.2.1.3.1 – As certidões de que tratam os itens supra, valerão nos prazos que lhes são próprios.

3.2.1.4 – a) Registro empresarial na Junta Comercial, no caso de empresário individual (ou cédula de identidade em se tratando de pessoa física não empresária);

b) Ato constitutivo, estatuto ou contrato social em vigor, devidamente registrado na Junta Comercial, tratando-se de sociedade empresária;

c) Documentos de eleição ou designação dos atuais administradores, tratando-se de sociedade empresária;

d) Ato constitutivo devidamente registrado no Registro Civil de Pessoas Jurídicas tratando-se de sociedade não empresária, acompanhado de prova da diretoria em exercício;

e) Decreto de autorização, tratando-se de sociedade estrangeira no país e ato de registro ou autorização para funcionamento expedida pelo órgão competente, quando a atividade assim o exigir.

3.2.1.4.1 – Os documentos relacionados no subitem 3.2.1.4 não precisarão constar do Envelope 01 Habilitação, se tiverem sido apresentados para o credenciamento neste certame.

3.2.2 – As Microempresas ou Empresas de Pequeno Porte, por ocasião da participação neste certame, deverão comprovar sua condição de ME ou EPP, conforme seu enquadramento, apresentando os seguintes documentos:

1. Sociedade Empresária – apresentar **Documento expedido pela Junta Comercial**, nos termos da DREI n° 10 de 05/12/2013, do Departamento Nacional de Registro do Comércio, quando o Licitante for registrado em Junta Comercial;

2. Sociedade Simples – apresentar a **Certidão de Breve Relato de Registro de Enquadramento de Microempresa ou Empresa de Pequeno Porte**, expedida pelo Cartório, quando a Licitante for registrada em Cartório de Pessoas Jurídicas.

3.2.3 - As **Microempresas ou Empresas de Pequeno Porte** deverão apresentar toda documentação exigida para efeito de comprovação de regularidade fiscal e trabalhista, mesmo que esta apresente alguma restrição (Art. 43 da Lei Complementar 123/2006, e alterações posteriores);

3.2.4 – Havendo alguma restrição na comprovação da regularidade fiscal e trabalhista, será assegurado o prazo de **05 (cinco) dias úteis**, cujo termo inicial corresponderá ao momento em que o proponente for declarado vencedor do certame, prorrogáveis por igual período, a critério da Autarquia, para a regularização da documentação. (Art. 43, § 1º, da Lei Complementar 123/2006 e alterações posteriores).

3.2.5– A não regularização da documentação, no prazo previsto no subitem 3.2.4 do presente Edital, implicará na decadência do direito à contratação, sem prejuízo das sanções previstas neste Edital, sendo facultado à Autarquia, convocar os licitantes remanescentes, na ordem de classificação, para a assinatura do contrato, ou revogar a licitação (Art. 43, § 2º, da Lei Complementar 123/06 e alterações posteriores).

3.2.6 - Se o licitante for a matriz, todos os documentos deverão estar em nome da matriz, e se for a filial, todos os documentos deverão estar em nome da filial, exceto aqueles documentos que, pela própria natureza, comprovadamente, forem emitidos somente em nome da matriz;

3.2.7 – Não serão aceitos protocolos dos documentos de habilitação, sendo exigível o documento hábil comprobatório acerca da regularidade da empresa.

3.2.8 – Se algum documento apresentar falha não sanável acarretará a inabilitação do licitante.

3.3 – DEMAIS DOCUMENTOS - DECLARAÇÕES COMPLEMENTARES

3.3.1 – Declaração subscrita por representante legal da licitante, elaboradas em papel timbrado, conforme estabelecido no ANEXO V deste Edital, devidamente assinada por seu representante legal, atestando que:

a) nos termos do inciso V do artigo 27 da Lei Federal nº 8.666, de 21 de junho de 1993 e alterações, que a empresa se encontra em situação regular perante o Ministério do Trabalho, no que se refere à observância do disposto no inciso XXXIII do artigo 7º da Constituição Federal;

b) que a empresa atende as normas relativas à saúde e segurança no Trabalho, para os fins estabelecidos pelo parágrafo único do artigo 117 da Constituição do Estado de São Paulo;

c) não possui qualquer dos impedimentos previstos nos §§ 4º e seguintes todos do artigo 3º da Lei Complementar nº 123, de 14 de dezembro de 2006, alterada pela Lei Complementar nº 147, de 7 de agosto de 2014 e pela Lei Complementar nº 155 de 27 de outubro de 2016, cujos termos declara conhecer na íntegra.

4. DA PROPOSTA FINANCEIRA: (ENVELOPE N° 02)

4.1 – A Proposta Financeira deverá ser apresentada em envelope fechado e indevassável, contendo em sua parte externa os seguintes dizeres:

Envelope 02 – PROPOSTA Denominação da Empresa Participante Convite nº 11/2018 SAAE P. Feliz - Proc. 252/2018

4.2 - A Proposta Financeira deverá ser apresentada em papel timbrado da empresa convidada, preenchido por meio mecânico, datado e assinado pelo representante legal da empresa e deverá conter: razão social da licitante, endereço completo, e-mail, número de telefone, número do CNPJ e Inscrição Estadual.

4.2.1 – A proposta deverá ser impressa em língua portuguesa, em moeda corrente nacional, com clareza, sem alternativas, emendas, rasuras, entrelinhas ou no próprio formulário que integra a presente Carta Convite **(Anexo III)**.

CARTA CONVITE N.º: 11/2018 – PARTICIPAÇÃO EXCLUSIVA ME & EPP
PROCESSO: 252/2018

OBJETO: Aquisição de Ferramentas Operacionais e Materiais construção
ENTREGA DOS ENVELOPES - ENCERRAMENTO: 17/09/2018, às 9h30min.
ABERTURA DOS ENVELOPES: 17/09/2018, às 9h30min.
LOCAL: Pça. Dr. José Sacramento e Silva, n.º 50, Centro - Porto Feliz /SP



Fls. 7/42

4.3 - Não serão consideradas propostas transmitidas por fax, e-mail, nem aceitas propostas com rasuras, emendas, entrelinhas, etc. ficando a critério da Comissão de Licitação desconsiderar o item irregular ou a proposta no todo.

4.4 - Deverão estar inclusas nas propostas parcelas de quaisquer naturezas (tributos, encargos sociais, despesas de transporte, segurança, EPI's, carga, descarga, materiais eventualmente necessários para concretização dos serviços, etc.) diretas e/ou indiretas pertinentes à formação do preço e que, se vencedora, a licitante executá-lo-á pelo valor resultante da sua proposta.

4.5 - **ESPECIFICAR:** Na Proposta Financeira deverão ser especificados os seguintes itens: **a)** preço unitário e total em algarismo e por extenso; **b)** condição de Pagamento - crédito em conta corrente até 7 (sete) dias após a entrega da nota fiscal relativa ao fornecimento; **c)** preço fixo e irrevogável; **d)** prazo de entrega de acordo com o item 1.2 do edital; **e)** validade da Proposta de no mínimo 60 dias; **f)** os preços deverão ser apresentados com precisão de duas casas decimais.

4.6 - No caso de ocorrência de divergência entre os valores numéricos e por extenso, prevalecerão sempre os valores indicados por extenso e, no caso de discordância entre os preços unitários e os totais resultantes de cada item, prevalecerão os primeiros.

4.7 - A apresentação da proposta fará prova de que o licitante:

4.7.1 - Não tem dúvidas sobre quaisquer dos elementos que compõem o Edital, não podendo reivindicar posterior desconhecimento ou falta de recebimento de quaisquer das partes que o integram.

4.7.2 - Examinou criteriosamente todos os documentos do Edital e seus anexos, que os comparou entre si e obteve expressamente do SAAE informações necessárias para a apresentação da proposta.

4.7.3 - Conhece e concorda com todas as especificações e condições do Edital.

4.7.4 - Considerou que os elementos desta licitação permitiram a elaboração de uma proposta totalmente satisfatória.

4.7.5 - Que os preços apresentados abrangem todas as despesas incidentes sobre o objeto desta licitação, a exemplo de impostos, taxas, encargos trabalhistas, previdenciários e fiscais, despesas com transporte, etc., bem como os descontos porventura concedidos.

4.7.6 - Que a licitante vencedora se compromete a entregar os produtos nos preços e prazos constantes de sua proposta, em conformidade com o conteúdo desta Carta Convite e que os mesmos atendem todas as exigências editalícias e da legislação aplicáveis ao caso, incluindo todas as licenças e autorizações necessárias.

5. DO RECEBIMENTO E JULGAMENTO DOS DOCUMENTOS DE HABILITAÇÃO E PROPOSTAS:

5.1 - No dia, local e horário indicados no preâmbulo desta Carta Convite, será realizada a sessão pública desta licitação, iniciando-se com o credenciamento das empresas participantes, ocasião em que deverão ser apresentados os documentos constantes no item 2.5.

5.2 - Encerrada a fase de credenciamento, será iniciada a abertura dos envelopes relativos à habilitação, não sendo admitidos à licitação os participantes retardatários.

5.3 - Em nenhuma hipótese serão recebidas propostas fora do prazo estabelecido nesta Carta Convite, nem mesmo aquelas enviadas via postal que chegarem fora do horário estipulado.

5.4 - O licitante poderá oferecer esclarecimentos à Comissão de Licitação por meio de carta, que anexará ao ENVELOPE 01 - HABILITAÇÃO ou ao ENVELOPE 02 - PROPOSTA, conforme se referir à habilitação preliminar ou à execução do objeto em licitação.

5.5 - Serão abertos, primeiramente, os envelopes contendo a documentação de habilitação, objetivando atender ao estabelecido no item 3 - DA HABILITAÇÃO (ENVELOPE 01) e subsequentes, sob pena de

inabilitação da licitante, sendo facultada a Comissão efetuar a consulta via Internet quanto à regularidade das certidões de que trata o item 3.2.1.

5.6- Abertos os Envelopes de habilitação, a Comissão de Licitação verificará o eventual descumprimento das condições de participação, especialmente quanto à existência de sanção que impeça a participação no certame ou a futura contratação, mediante a consulta à Relação de Apenados no site www.tce.sp.gov.br em nome da empresa licitante Matriz/Filial. Se a consulta for positiva, nos termos do artigo 87, IV da Lei nº 8.666/93 e Súmula nº 51 do TCESP, o licitante apenado será inabilitado do certame, pois trata-se de condição de participação conforme item 2.3 deste Edital.

5.7 - Será considerado inabilitado o proponente que deixar de cumprir as exigências elencadas no item 3. DA HABILITAÇÃO (ENVELOPE 01), não sendo aberto seu ENVELOPE 02 - PROPOSTA, o qual deverá ser devolvido à respectiva licitante, devidamente fechado como fora apresentado, sendo mencionado em ata o motivo de sua inabilitação, respeitando-se, contudo, o disposto nos artigos 42 e 43 da Lei Complementar 123/06 e alterações posteriores.

5.8 - O ENVELOPE 02 - PROPOSTA, das proponentes habilitadas serão abertos, a seguir, no mesmo dia e local, desde que haja renúncia expressa de todos os proponentes de interposição de recursos de que trata o art. 109, Inciso I, alínea “a” e parágrafo 6º da Lei Federal 8666/93. Em não ocorrendo a renúncia, a nova data para abertura será devidamente comunicada às proponentes, respeitados os prazos legais para apresentação de recursos.

5.9 - Se ocorrer a suspensão da reunião para julgamento e a mesma não puder ser retomada no mesmo dia, o resultado será posteriormente levado ao conhecimento de todos os participantes, bem como a nova data de abertura do ENVELOPE 02 - PROPOSTA.

5.10 - Serão desclassificadas as propostas que não atenderem às exigências deste edital, bem como aquelas que apresentarem preços excessivos, assim considerados aqueles que estiverem acima do preço de mercado, ou que apresentem preço total ou unitário simbólico, irrisório ou de valor igual à zero, incompatíveis com os preços de insumos e salários de mercado.

5.11 - No caso de empate entre duas ou mais propostas, o critério de classificação dar-se-á conforme disposto no § 2º, do art. 45 da Lei nº 8666/93.

5.12 - A Comissão Permanente de Licitação, no interesse da Administração, poderá relevar omissões puramente formais observadas na documentação de habilitação e proposta, desde que não contrarie a legislação vigente e não comprometam a lisura da licitação, vedada a apresentação de documento novo ou complementar, sendo facultada a promoção de diligência destinada a esclarecer ou a complementar a instrução do processo com fulcro no art. 43, § 3º da Lei 8666/93.

5.13 - No julgamento das propostas, onde a defesa do interesse público será o princípio básico, a Comissão de Licitação considerará o que dispõe o artigo 45, § 1º, Inciso I da Lei 8666/93, quando será declarado vencedor o licitante que apresentar a proposta de acordo com as especificações do Item 1. DO OBJETO, e ofertar menor preço.

5.14 – Não poderá haver desistência da proposta apresentada, sujeitando-se o licitante desistente às penalidades constantes deste Edital e da legislação aplicável.

5.15 - Da reunião lavrar-se-á ata circunstanciada na qual estarão registrados todos os atos do procedimento e as ocorrências relevantes, que estará disponível para consulta no Escritório do SAAE e no endereço eletrônico www.saaeportofeliz.sp.gov.br.

6. DO RECURSO ADMINISTRATIVO:

6.1 - Declarado o vencedor, qualquer licitante poderá interpor recurso, sendo-lhe concedido o prazo de 2 (dois) dias para apresentação das razões do recurso, ficando os demais licitantes desde logo intimados para apresentar contrarrazões em igual número de dias, que começarão a correr do término do prazo do recorrente, sendo-lhes assegurada vista imediata dos autos.

6.2 – Eventual interposição de recurso deverá ser dirigida à Comissão Permanente de Licitações, protocolada no SAAE de Porto Feliz, situado no escritório administrativo na Pça Dr. José Sacramento e Silva, 50 – Centro – Porto Feliz/SP, em horário de expediente (das 9h00min às 16h00min).

6.2.1 – Admite-se recurso por intermédio de e-mail (licitacao@saaeportofeliz.sp.gov.br) ficando a validade do procedimento condicionada à confirmação do seu recebimento por um dos membros da Comissão de Licitações, bem como pela protocolização do original no SAAE de Porto Feliz no endereço citado e respeitado o prazo constante no item 6.1.

6.3 - O acolhimento do recurso importará a invalidação apenas dos atos insuscetíveis de aproveitamento.

6.4 - Decorrido o prazo legal de 02 (dois) dias úteis sem interposição de recurso ou após decididos os recursos eventualmente interpostos e constatada a validade dos atos praticados, o resultado deste processo será submetido à homologação e adjudicação pelo Superintendente do SAAE de Porto Feliz, que somente poderá revogar a licitação por razões de interesse público que decorra de fato superveniente devidamente comprovado, pertinente e suficiente para justificar tal conduta, devendo anulá-la por ilegalidade de ofício ou por provocação de terceiros, mediante parecer escrito e devidamente fundamentado.

7. DA CONTRATAÇÃO E DA DOTACÃO ORÇAMENTÁRIA:

7.1 – Com fulcro no Art. 62, §4º da Lei 8666/93, o contrato será substituído por nota de empenho posto tratar-se de compra com entrega imediata e integral dos bens adquiridos.

7.2 - É expressamente vedada a subcontratação ou a sub-rogação.

7.3 - A empresa contratada se obriga a manter, durante a vigência do contrato, compatibilidade com as obrigações assumidas, assim como todas as condições de habilitação e qualificação, exigidas nesta licitação, apresentando documentação revalidada se, no curso da vigência, algum documento perder a validade.

7.4 - As despesas decorrentes da aquisição do objeto correrão à conta da seguinte dotação orçamentária: Unidade 03 Diretoria Técnica e Operacional, Categoria 3.3.90.30.00.00 – Material de Consumo, Funcional: 17.512.0003.2.003 – Manutenção da Diretoria Técnica Operacional, consignada no Orçamento Programa do corrente Exercício, suplementadas se necessário. Fonte do Recurso: Tesouro.

8. DO PAGAMENTO:

8.1 - O pagamento à licitante vencedora deverá ser efetuado através de crédito em conta corrente, até 07 (sete) dias após a entrega da nota fiscal relativa ao fornecimento, devidamente atestada e visada pela Seção de Gestão Patrimonial.

8.2 - A licitante vencedora deverá indicar o Banco, o número da Conta Corrente e da Agência, para pagamento.

8.3 - A autorização para o fornecimento ocorrerá a partir do momento em que a licitante vencedora receber a Nota de Empenho.

9. DAS CONDIÇÕES DE RECEBIMENTO:

9.1 - O objeto licitado deverá ser entregue em parcela única, em até 30 (trinta) dias após o recebimento da nota de empenho emitida pelo SAAE, observadas as quantidades e critérios estabelecidos neste edital.

9.2 - A empresa licitante vencedora ficará obrigada a trocar, às suas expensas, o material que vier a ser recusado, sendo que o ato do recebimento não importará na sua aceitação conforme artigo 73, II alínea “a” da Lei 8666/93.

9.3 - Todas as ferramentas, equipamentos, inclusive EPI's, veículos ou qualquer outro tipo de objeto ou material necessário para a execução dos serviços é de responsabilidade da licitante vencedora.

9.4 - O prazo de entrega deverá obedecer ao contido no item 1.2 do edital.

9.5 - Caso concedido alteração do prazo de entrega, a mesma será considerada apenas para efeito de aplicação de penalidades, não tendo efeito para o cálculo de reajuste.

9.6 - O SAAE de Porto Feliz poderá descontar dos pagamentos das faturas importâncias que a qualquer título lhe sejam devidas pelo fornecedor por força do pedido de fornecimento oriundo desta Carta Convite.

9.7 - Entende-se por entrega do material a efetiva aceitação do mesmo pelo SAAE de Porto Feliz.

10. DAS PENALIDADES:

10.1 - Com base no Art. 87 da Lei 8.666/93, pela inexecução total ou parcial do contrato, a Administração, garantida a prévia defesa, aplicará ao contratado as sanções legais a saber:

a) advertência;

b) multa de 10% (dez por cento) do valor do contrato;

c) suspensão temporária de participação em licitação e impedimento de contratar com a Administração, por prazo não superior a 2 (dois) anos;

d) declaração de inidoneidade para licitar ou contratar, com a Administração Pública, nos termos da Súmula nº 51 do Tribunal de Contas do Estado de São Paulo, enquanto perdurarem os motivos determinantes da punição ou até que seja promovida a reabilitação perante a própria autoridade que aplicou a penalidade, que será concedida sempre que o contratado ressarcir a Administração pelos prejuízos resultantes e após decorrido o prazo da sanção aplicada com base no inciso anterior.

10.2 - A multa prevista na alínea “b” será de 10% sobre o valor licitado, no caso da não entrega total do objeto licitado. Observar-se-á: quanto ao não adimplemento do restante da obrigação, incidirá multa de 10% (dez por cento) a ser aplicada de forma proporcional à parte não entregue.

10.3 - O não cumprimento dos prazos de atendimento sujeitará o fornecedor à multa de 0,2% (dois décimos por cento) por dia de atraso, percentual aplicado ao valor dos serviços em atraso, até os limites de 10% (dez por cento) do valor da parcela que se refere e 5% (cinco por cento) do valor global remanescente do fornecimento.

10.4- Excedido qualquer um dos limites acima, o fornecimento será cancelado e o fornecedor excluído do Cadastro de Fornecedores do SAAE de Porto Feliz, sem prejuízo de eventuais sanções legais e sem renúncia, por parte da mesma, das providências judiciais cabíveis.

10.5 – A aplicação de uma penalidade não exclui a aplicação das outras, quando cabíveis. A penalidade de multa poderá ser aplicada de forma isolada ou cumulativamente com qualquer das demais, podendo ser descontada de eventuais créditos que tenha em face da Contratante.

10.6 – As multas previstas nesta cláusula não têm natureza compensatória e o seu pagamento não elide a responsabilidade da Contratada por danos causados à Contratante.

10.7 – Após a aplicação de quaisquer das penalidades acima previstas, realizar-se-á comunicação escrita à empresa e publicação no Órgão de Imprensa Oficial (excluídas as penalidades de advertência e multa de mora), constando o fundamento legal da punição, informando ainda que o fato seja registrado no cadastro correspondente.

10.8 – O prazo para defesa prévia quanto à aplicação de penalidade é de 05 (cinco) dias úteis contados da data da intimação do interessado.

10.9 - A importância correspondente à multa deverá ser recolhida junto à CONTRATANTE em 48 (quarenta e oito) horas a partir da autuação;

10.10 - O atraso de pagamento sujeitará a contratante à multa de 0,2% (dois décimos por cento) por dia de atraso, percentual aplicado ao valor da fatura a que se refere até os limites de 10% (dez por cento).

11. DAS DISPOSIÇÕES GERAIS:

11.1 – Nenhuma indenização será devida às licitantes pela elaboração e/ou apresentação de documentação relativa à presente licitação.

11.2 - Os empregados e prepostos da empresa licitante contratada não terão qualquer vínculo empregatício com a Contratante, correndo por conta exclusiva da contratada todas as obrigações decorrentes das legislações trabalhistas, previdenciária, fiscal e comercial, as quais se obriga a saldar na época própria.

11.3 - Os atos públicos poderão ser presenciados por qualquer pessoa, porém só terá direito de fazer questionamentos, prestar esclarecimentos, rubricar documentos e consignar recursos o representante da licitante que estiver devidamente credenciado, conforme subitem 2.5.

11.4 - Todos os avisos pertinentes a presente licitação serão publicados no quadro de editais do SAAE, sito à Praça Dr. José Sacramento e Silva, nº 50, Porto Feliz, São Paulo.

11.5 - As consultas referentes a dúvidas de caráter técnico ou de interpretação deste Edital deverão ser formuladas por escrito e enviadas para o endereço eletrônico do SAAE licitacao@saaeportofeliz.sp.gov.br, sendo que quaisquer informações, esclarecimentos ou dados fornecidos verbalmente, por servidores do SAAE, inclusive membros da Comissão de Licitação, não serão considerados nem aceitos como argumentos para reclamações, impugnações ou reivindicações por parte das Proponentes.

11.6 – Eventuais esclarecimentos decorrentes desta licitação serão comunicados formalmente a todas as licitantes que enviarem o protocolo de entrega de recebimento desta Carta Convite.

11.7 – As normas disciplinadoras desta licitação serão interpretadas em favor da ampliação da disputa, respeitada a igualdade de oportunidade entre os licitantes, desde que não comprometam o interesse público e a finalidade e a segurança da contratação.

11.8 - Serão observadas pela Comissão todas as súmulas e determinações do TCE/SP que forem aplicáveis ao certame.

11.9 - Os casos omissos na presente Carta Convite serão resolvidos pela Comissão Permanente de Licitação até o término da fase de julgamento.

11.10 – O foro para dirimir as questões oriundas da presente Licitação é o da Comarca de Porto Feliz.

12. DOS ANEXOS:

12.1 – Fazem parte integrante do presente, para todos os fins de direito, os seguintes anexos:

A) ANEXO I – TERMO DE REFERÊNCIA;

B) ANEXO II – DECLARAÇÃO DE MICROEMPRESA OU EMPRESA DE PEQUENO PORTE;

C) ANEXO III – FORMULÁRIO PARA APRESENTAÇÃO DE PROPOSTA COMERCIAL;

D) ANEXO IV – ATOS JURÍDICOS ANÁLOGOS – TERMO DE CIÊNCIA E NOTIFICAÇÃO;

E) ANEXO V – DECLARAÇÕES COMPLEMENTARES;

F) ANEXO VI - DECLARAÇÃO DE DISPONIBILIDADE DE DOCUMENTOS;

G) ANEXO VII – CADASTRO DOS RESPONSÁVEIS.

Porto Feliz, SP, 31 de agosto de 2018.

Gustavo Interlick M. de Camargo
Superintendente

**ANEXO I – TERMO DE REFERÊNCIA
MATERIAIS, QUANTITATIVOS E ESPECIFICAÇÕES
CONVITE n.º. 11/2018 - PROCESSO n.º 252/2018**

1 - DO OBJETO:

1.1- Lote 1

LOTE 01			
Item	Descrição	Quant.	Ref.
01	Vergalhão 3/8" (10mm) GG 50 com 12m	100	BR
02	Vergalhão 5/16" (8mm) GG 50 com 12m	100	BR
03	Vergalhão 1/4" (6.3mm) GG 50 com 12m	100	BR
04	Malha pop media 15x15 3,4mm	100	PÇ
05	Malha pop reforçada 15x15 4,2mm	100	PÇ
06	Arame recozido torcido BWG n° 18 1,24mm	30	KG
07	Arame galvanizado BWG n° 14 2,10mm	10	KG
08	Prego galvanizado 13x15	10	KG
09	Prego galvanizado 15x15	10	KG
10	Prego galvanizado 17x21	10	KG
11	Prego galvanizado 17x27	10	KG
12	Prego galvanizado 19x36	10	KG
13	Prego galvanizado 22x42	10	KG

1.1.1 – Especificação dos itens do Lote 1

1.1.1.1 – Vergalhão CA50 10mm 12 metros reto:



Dimensões			
Altura:	10.00 milímetros	Largura:	10.00 milímetros
Comprimento:	12.00 metros	Peso:	7.40 quilogramas
Quantidade:	100 barras de aço 10 mm (3/8") CA 50.		

Produzido rigorosamente de acordo com as especificações da norma NBR 7480, o Vergalhão é fornecido na categoria CA-50 com superfície nervurada, garantindo assim maior aderência da estrutura ao concreto.

1.1.1.2 – Vergalhão CA50 8mm 12 metros reto:



Dimensões			
Altura:	8.00 milímetros	Largura:	8.00 milímetros
Comprimento:	12.00 metros	Peso:	4.74 quilogramas
Quantidade:	100 barras de aço 8 mm (5/16") CA 50.		

Produzido rigorosamente de acordo com as especificações da norma NBR 7480, o Vergalhão é fornecido na categoria CA-50 com superfície nervurada, garantindo assim maior aderência da estrutura ao concreto.

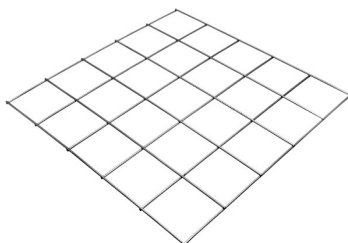
1.1.1.3 – Vergalhão CA50 6.3 mm 12 metros reto:



Dimensões			
Altura:	6.3 milímetros	Largura:	6.3 milímetros
Comprimento:	12.00 metros	Peso:	2.94 quilogramas
Quantidade:	100 barras de aço 6.3 mm (1/4") CA 50.		

Produzido rigorosamente de acordo com as especificações da norma NBR 7480, o Vergalhão é fornecido na categoria CA-50 com superfície nervurada, garantindo assim maior aderência da estrutura ao concreto.

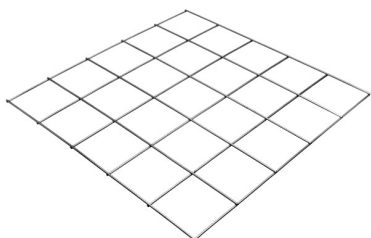
1.1.1.4 - Malha 2 m x 3 m (CA60) – Tipo Média:



Especificações			
Tipo:	Média	Malha:	15 x 15 cm
Diâmetro:	3.4 milímetros	Largura:	2 metros
Comprimento:	3.00 metros	Peso:	6.0 Kg/painel
Quantidade:	100 malhas 3.4 mm 2m x 3m (CA 60)		

Malha pronta para uso, produzida com aço CA-60 Nervurado e soldada em todos os pontos de cruzamento, garantindo maior segurança e evitando trincas, fissuras e embarrigamentos. Fornecimento no tamanho 2 m x 3 m.

1.1.1.5 - Malha 2 m x 3 m (CA60) – Tipo Reforçada



Especificações			
Tipo:	Média	Malha:	15 x 15 cm
Diâmetro:	4.2 milímetros	Largura:	2 metros
Comprimento:	3.00 metros	Peso:	9.0 Kg/painel
Quantidade:	100 malhas 4.2 mm 2m x 3m (CA 60)		

Malha pronta para uso, produzida com aço CA-60 Nervurado e soldada em todos os pontos de cruzamento, garantindo maior segurança e evitando trincas, fissuras e embarrigamentos. Fornecimento no tamanho 2 m x 3 m.

1.1.1.6 – Arame recozido Torcido BWG nº 18 - 1.24 mm



Especificações - Norma Técnica NBR 5589/82			
Tipo:	Arame recozido torcido		
Uso:	Amarrar estruturas de aço armado		
Material:	aço	Embalagem:	Rolo 01 kg
Diâmetro:	1,24mm	Peso:	01 Kg
Quantidade:	30 rolos de 1 Kl BWG n167 18 – 1.24 mm		

1.1.1.7 – Arame galvanizado BWG n° 14 - 2,10mm



Especificações -			
Tipo:	Arame galvanizado		
Uso:	Arame macio com zincagem de camada leve para utilização na construção civil. Seu tratamento zincado proporciona maior resistência contra oxidação/corrosão		
Material:	Aço galvanizado	Embalagem:	Rolo 01 kg
Diâmetro:	2,10mm	Peso:	01 Kg
Quantidade:	10 rolos de 1 Kl BWG n° 18 – 2.10 mm		

1.1.1.8 – Prego galvanizado 13X15



Especificações -			
Tipo:	Prego Galvanizado com Cabeça 13 x 15		
Uso:	Fixação externa em construção civil. Resistente a corrosão, estética, maior durabilidade e maior segurança na fixação		
Material:	Aço galvanizado	Embalagem:	Pacote 01 kg
Diâmetro:	13x15 pol= 1 ¼ x BWG=15	Peso:	01 Kg
Quantidade:	10 pacotes de 1 Kg Cabeça 13 x 15		

1.1.1.9 – Prego galvanizado 15X15



Especificações -			
Tipo:	Prego Galvanizado com Cabeça 15 x 15		
Uso:	Fixação externa em construção civil. Resistente a corrosão, estética, maior durabilidade e maior segurança na fixação		
Material:	Aço galvanizado	Embalagem:	Pacote 01 kg
Diâmetro:	15x15 pol= 1 ¼ x BWG=13	Peso:	01 Kg
Quantidade:	10 pacotes de 1 Kg Cabeça 15 x 15		

1.1.1.10 – Prego galvanizado 17X21



Especificações -			
Tipo:	Prego Galvanizado com Cabeça 17 x 21		
Uso:	Fixação externa em construção civil. Resistente a corrosão, estética, maior durabilidade e maior segurança na fixação		
Material:	Aço galvanizado	Embalagem:	Pacote 01 kg
Diâmetro:	17x21 pol= 2 x BWG=11	Peso:	01 Kg
Quantidade:	10 pacotes de 1 Kg Cabeça 17 x 21		

1.1.1.11 – Prego galvanizado 17X27



Especificações -			
Tipo:	Prego Galvanizado com Cabeça 17 x 27		
Uso:	Fixação externa em construção civil. Resistente a corrosão, estética, maior durabilidade e maior segurança na fixação		
Material:	Aço galvanizado	Embalagem:	Pacote 01 kg
Diâmetro:	17x27 pol= 2 ½ x BWG=11	Peso: 01 Kg	
Quantidade:	10 pacotes de 1 Kg Cabeça 17 x 27		

1.1.1.12 – Prego galvanizado 19X36



Especificações -			
Tipo:	Prego Galvanizado com Cabeça 19 x 36		
Uso:	Fixação externa em construção civil. Resistente a corrosão, estética, maior durabilidade e maior segurança na fixação		
Material:	Aço galvanizado	Embalagem:	Pacote 01 kg
Diâmetro:	19x36 pol= 3 ¼ x BWG=10	Peso: 01 Kg	
Quantidade:	10 pacotes de 1 Kg Cabeça 19 x 36		

1.1.1.13 – Prego galvanizado 22 X 42



Especificações -			
Tipo:	Prego Galvanizado com Cabeça 22 x 42		
Uso:	Fixação externa em construção civil. Resistente a corrosão, estética, maior durabilidade e maior segurança na fixação		
Material:	Aço galvanizado	Embalagem:	Pacote 01 kg
Diâmetro:	22x42 pol= 3 ¼ x BWG=5	Peso: 01 Kg	
Quantidade:	10 pacotes de 1 Kg Cabeça 22 x 42		

1.2– Lote 2

LOTE 02			
Item	Descrição	Quant.	Ref.
01	Disco de corte diamantado segmentado, corte a seco 230mmx22,23mm (esmerilhada 9")	20	PÇ
02	Disco de corte para metal 230mmx22,23mm (esmerilhadeira 9")	20	PÇ
03	Disco de corte fino para metal 115x1.0x22mm (esmerilhadeira 4/1,2")	100	PÇ
04	Disco de corte diamantado 115x22mm (esmerilhadeira (4/1,2"))	100	PÇ
05	Disco de desbaste para metal 115x6x22,23mm (esmerilhadeira 4/1,2")	100	PÇ
06	Disco de corte diamantado turbo a seco 110mm (serra marmore)	100	PÇ
07	Disco de corte diamantado 350mmx25,4mm (cortadeira de asfalto)	20	PÇ

1.2.1 – Especificação dos itens do Lote 2

1.2.1.1 - Disco de corte diamantado segmentado, corte a seco 230mm x 22,23mm (esmerilhadeira 9")



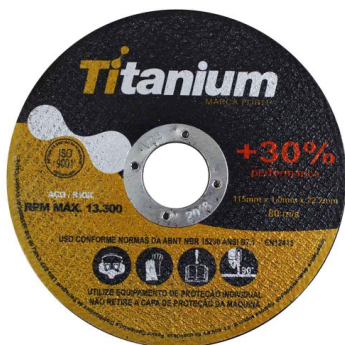
Especificações -			
Tipo:	Disco de corte diamantado segmentado, corte a seco		
Uso:	Ferramenta de Uso e Operação na Esmerilhadeira. Utilizado para abertura de canaletas (construção civil), especialmente indicado para Concreto, Pedras, Cerâmica, Tijolos, Mármore, Granito.		
Material:	Metal e Grãos de Diamantado sintético	Embalagem:	Blister com 1 unidade
Medidas:	230mm x 22,23mm (esmerilhadeira 9"); Altura 5 mm; Diâmetro: 230 mm; Diâmetro do Furo em Milímetros: 22,23 mm; Diâmetro do Disco em Polegadas: 9"; Espessura do Corte: 2,30 mm		
Quantidade:	20 blisters com 1 unidade cada de disco de corte		

1.2.1.2 - Disco de corte para metal 230mm x 22,23mm (esmerilhadeira 9")



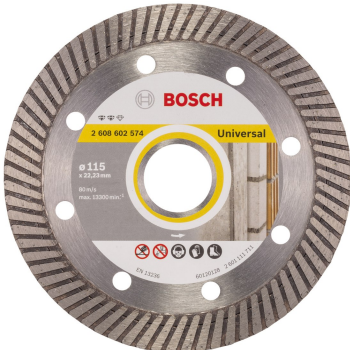
Especificações -			
Tipo:	Disco de Corte 9" X 7/8" Grão 30 para Metal		
Uso:	Ferramenta de Uso e Operação na Esmerilhadeira. Disco de corte ideal para aplicação em materiais de Metal.		
Material:	Grão Médio desenvolvido em Óxido de Alumínio, com liga de resina sintética e reforçado por fibra de vidro	Embalagem:	Blister com 1 unidade
Medidas:	230mm x 22,23mm (esmerilhadeira 9"); Diâmetro: 230 mm (9"); Diâmetro do Furo em Milímetros: 22,23 mm; Diâmetro do Disco 3 mm (1/8"); Grão: 30		
Quantidade:	20 blisters com 1 unidade cada de disco de corte		

1.2.1.3 - Disco de corte fino para metal 115x1.0x22mm (esmerilhadeira 4/1,2")



Especificações -	
Tipo:	Disco de corte fino para metal
Uso:	Indicado para cortar barras, tubos, chapas metálicas, aço carbono e aço inox. não utilizar em serra mármore, com cortes rápidos e menor geração de calor e rebarbas.
Embalagem:	Blister com 1 unidade
Medidas:	Diâmetro do disco de corte: 115 mm - 4.1/2"; espessura do disco de corte: 1,0 mm - 3/64"; diâmetro do furo do disco de corte: 22,23 mm - 7/8"; número de telas do disco: 2; grão: G 60; rotação máxima do disco: 13.370 RPM; norma de referência: ABNT NBR 15230
Quantidade:	100 blisters com 1 unidade cada de disco de corte

1.2.1.4 - Disco de corte diamantado 115x22mm (esmerilhadeira (4/1,2"))



Especificações -	
Tipo:	Disco de corte diamantado
Uso:	Ferramenta de Uso e Operação na Esmerilhadeira Ideal para cortes em Pisos, azulejo, porcelanatos e mármore.
Embalagem:	Blister com 1 unidade
Medidas:	115x22mm (esmerilhadeira (4/1,2")); Diâmetro do disco: 115mm; Diâmetro do furo: 22 mm; RPM: 13.000min-1-80m/s
Quantidade:	100 blisters com 1 unidade cada de disco de corte

1.2.1.5 - Disco de desbaste para metal 115x6x22,23mm (esmerilhadeira 4/1,2")



Especificações -	
Tipo:	Disco de desbaste para metal
Uso:	Ferramenta de Uso e Operação na Esmerilhadeira. Utilizado no corte de peças de metal.
Embalagem:	Blister com 1 unidade
Medidas:	230mm x 22,23mm (esmerilhadeira 9"); Diâmetro externo 115 mm; Diâmetro interno 22,23 mm; Grão A 24 P BF; Espessura 6 mm
Quantidade:	100 blisters com 1 unidade cada de disco de corte

1.2.1.6 - Disco de corte diamantado turbo a seco 110mm (serra mármore)



Especificações -	
Tipo:	Disco de corte diamantado turbo a seco
Uso:	Ferramenta de Uso e Operação na serra mármore. Utilizado no corte de peças de mármore, granito, pedras decorativas e alvenaria.
Embalagem:	Blister com 1 unidade
Medidas:	Diâmetro do disco 110 mm; Diâmetro do furo 20 mm
Quantidade:	100 blisters com 1 unidade cada de disco de corte

1.2.1.7 - Disco de corte diamantado 350mmx25,4mm (cortadeira de asfalto)



Especificações -	
Tipo:	Disco de corte diamantado (cortador de asfalto)
Uso:	Disco utilizado em máquinas cortadoras de piso. Indicado para corte em asfalto e concreto.
Embalagem:	Blister com 1 unidade
Medidas:	350mmx25,4mm; Diâmetro externo: 350mm; Diâmetro do furo do disco: 25,4mm; Tipo de corte do disco: Refrigerado; Perfil do corte: Segmentado; Número de segmentos: 21; Altura do segmento diamantado: 6mm; Espessura do segmento diamantado: 3,0mm; Espessura do corpo do disco: 2,2mm; Rotação máxima: 4400RPM; Norma: ABNT NBR 15545; Diâmetro do disco 110 mm; Diâmetro do furo 20 mm
Quantidade:	20 blisters com 1 unidade cada de disco de corte

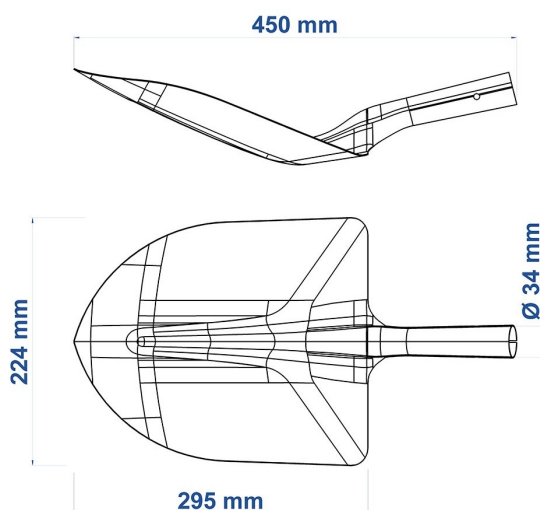
1.3– Lote 3

LOTE 03			
Item	Descrição	Quant.	Ref.
01	Pá de bico sem cabo fabricada em aço carbono especial de alta qualidade, cortada a laser, temperada em todo corpo da peça, proporcionando maior resistência e menor desgaste. Acabamento em pintura eletrostática a pó para maior proteção contra oxidação. Largura 224mm, comprimento 295mm, olho do cabo 34mm, comprimento total 450mm.	30	PÇ
02	Enxada larga forjada em aço carbono especial sem cabo, lâmina com tamanho 2.0 peso 0,60kg medindo comprimento 191mm largura 274mm altura 42mm olho 38mm de diâmetro.	30	PÇ
03	Picareta alvião (sem cabo) temperada em todo o corpo da peça, proporcionando maior resistência e menor desgaste durante o uso. Fabricada em aço carbono especial forjado de alta qualidade. Pintura eletrostática a pó, proporcionando melhor apresentação visual e maior proteção contra oxidação. Lâmina com tamanho 5, olho oval de 70 x 45 mm.	30	PÇ
04	Trena de 50mt em fibra de vidro	02	PÇ
05	Trena métrica de 5mt / fita metálica	50	PÇ
06	Alicate bomba de água 12" fabricado em aço cromo vanádio, possui 6 regulagens de abertura.	20	PÇ
07	Alicate bomba de água 10" fabricado em aço cromo vanádio, possui 6 regulagens de abertura.	20	PÇ
08	Alicate cortador de tubos pvc 42mm, fabricado 100% em alumínio possui mecanismo de catraca para corte rápido e preciso, lamina com tratamento térmico.	20	PÇ

1.3.1 – Especificação dos itens do Lote 3

1.3.1.1 - Pá de bico sem cabo fabricada em aço carbono

Quantidade: 30 peças



- A pá é fabricada em aço carbono especial de alta qualidade, cortada a laser.
- É temperada em todo o corpo da peça, proporcionando maior resistência e menor desgaste durante o uso.
- Recebe pintura eletrostática a pó, que tem uma melhor apresentação visual e maior proteção contra oxidação.
- Pá leve, que gera menos esforço físico do usuário e proporciona maior produtividade.

Pá de bico sem cabo fabricada em aço carbono especial de alta qualidade, cortada a laser, temperada em todo corpo da peça, proporcionando maior resistência e menor desgaste. Acabamento em pintura eletrostática a pó para maior proteção contra oxidação. Largura 224mm, comprimento 295mm, olho do cabo 34mm, comprimento total 450mm.

1.3.1.2 - Enxada larga forjada em aço carbono especial sem cabo

Quantidade: 30 peças



Enxada larga forjada em aço carbono especial sem cabo, lâmina com tamanho 2.0 peso 0,60kg medindo comprimento 191mm largura 274mm altura 42mm olho 38mm de diâmetro.

1.3.1.3 - Picareta ALVIÃO (SEM CABO)

Quantidade: 30 peças



Picareta ALVIÃO (SEM CABO) é temperada em todo o corpo da peça, proporcionando maior resistência e menor desgaste durante o uso. Fabricada em aço carbono especial forjado de alta qualidade. Recebe pintura eletrostática a pó, que tem uma melhor apresentação visual e maior proteção contra oxidação. Lâmina com tamanho 5. Possui olho oval de 70 x 45 mm.

1.3.1.4 - TRENA DE 50MT EM FIBRA DE VIDRO

Quantidade: 2 peças



Trena de fibra de vidro
Material não condutor de eletricidade, que proporciona maior segurança em trabalhos próximos a redes elétricas. Fita a prova durável em condições extremas. A fita de fibra de vidro possui uma camada protetora plástica de fácil limpeza. Estojo resistente a alto impacto.
Tamanho: 50m

1.3.1.5 - Trena métrica de 5mt / fita metálica

Quantidade: 50 peças



Fita em aço temperado. Graduação em milímetros e polegadas. Corpo em plástico ABS. Trava para fixar a fita métrica. Comprimento: 5 m - 16" Largura da fita: 19 mm - 3/4" ISO 9001:2008.

1.3.1.6 - Alicata bomba de água 12" fabricado em aço cromo vanádio, possui 6 regulagens de abertura.



Quantidade: 20 peças

Material: aço cromo vanádio
Acabamento: fosfatizado
Regulagens: 6 regulagens de abertura
Isolação elétrica: 1.000V c. a.
Tamanho: 12

1.3.1.7 - Alicata bomba de água 10" fabricado em aço cromo vanádio, possui 6 regulagens de abertura.



Quantidade: 20 peças

Forjada em aço. Mordentes com perfil retangular
Acabamento fosfatizado. 6 regulagens de abertura
Cabos revestidos com plastisol.
Capacidade = 28,0 mm
Tamanho = 10"

1.3.1.8 - Alicata cortador de tubos PVC 42mm. Fabricado 100% em alumínio possui mecanismo de catraca para corte rápido e preciso, lâmina com tratamento térmico.



Quantidade: 20 peças

Mecanismo de catraca, para um corte fácil, rápido e preciso. Lâmina de corte de alta qualidade, lâmina de aço tratada para calor, tendo uma alta durabilidade. Estrutura fabricada 100% em alumínio. Pintura com tratamento antioxidante e antidesgastante.

Descrição Técnicas: Corta até 42 mm (1.5/8");
Comprimento: 20 cm; Peso bruto: 0,300 Kg

1.4 – Lote 4

LOTE 04			
Item	Descrição	Quant.	Ref.
01	Pedra Miracema 11,5x23 cm por 16mm	100	M ²
02	Piso Hidráulico preto 9 quadros 20x20cm	50	M ²
03	Piso Hidráulico branco 9 quadros 20x20cm	50	M ²
04	Piso Hidráulico preto 25 quadros 20x20cm	25	M ²
05	Piso Hidráulico branco 25 quadros 20x20cm	25	M ²
06	Piso Hidráulico Copacabana 20x20cm	25	M ²
07	Piso Hidráulico padrão Sorocaba 20x20cm	25	M ²
08	Piso Hidráulico 25 quadros preto/branco diagonal 20x20cm	30	M ²

1.4.1 – Especificação dos itens do Lote 4

1.4.1.1 - Pedra Miracema 11,5x23 cm por 16 mm



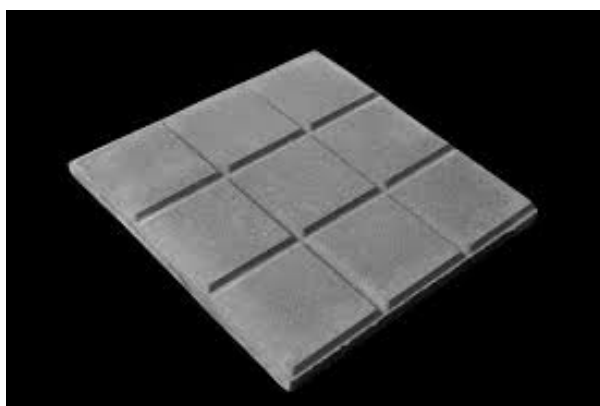
Quantidade: 100 metros quadrados

Linha padrão “cinza”

Dimensões: 0,115 x 0,23 metros (cada peça)

A Pedra Miracema, pode ser aplicada em áreas internas como lareiras, churrasqueiras, lavabos, painéis, salas e áreas externas como muros, fachadas, jardins, entre outros, além de fácil aplicação tem um ótimo custo benefício

1.4.1.2 - Piso hidráulico preto 9 quadros 20x20cm



Quantidade: 50 metros quadrados

Piso hidráulico para calçadas e áreas externas, 20x20, preto, modelo 9 quadros, Tipo Passagem Uso Externo. Largura 20 cm, Comprimento 20 cm, Espessura 1,9 cm, Produto Ladrilho Hidráulico, Modelo = 9 Quadros, Tipo de Material: Cimento

1.4.1.3 - Piso hidráulico branco 9 quadros 20x20cm



Quantidade: 50 metros quadrados

Piso hidráulico para calçadas e áreas externas, 20x20, branco, modelo 9 quadros, Tipo Passagem.

Uso Externo

Largura = 20 cm

Comprimento = 20 cm

Espessura = 1,9 cm

Produto Ladrilho Hidráulico

Modelo = 9 Quadros

Tipo de Material = Cimento

1.4.1.4 - Piso hidráulico preto 25 quadros 20x20cm



Quantidade: 25 metros quadrados

Piso hidráulico para calçadas e áreas externas, 20x20, preto, modelo 25 quadros.

Tipo Passagem. Uso Externo

Largura = 20 cm

Comprimento = 20 cm

Espessura = 1,9 cm

Produto Ladrilho Hidráulico

Modelo = 25 Quadros

Tipo de Material = Cimento

1.4.1.5 - Piso hidráulico branco 25 quadros 20x20cm



Quantidade: 25 metros quadrados

Piso hidráulico para calçadas e áreas externas, 20x20, branco, modelo 25 quadros. Tipo Passagem

Uso Indicado - Uso Externo.

Largura = 20 cm; Comprimento 20 cm;

Espessura 1,9 cm

Produto Ladrilho Hidráulico

Modelo = 25 Quadros. Tipo de Material = Cimento

1.4.1.6 - Piso hidráulico Copacabana 20x20cm

Quantidade: 25 metros quadrados



Piso hidráulico para calçadas e áreas externas, 20x20, modelo Copacabana. Tipo Passagem. Uso Externo
Largura 20 cm, Comprimento 20 cm
Espessura 1,9 cm
Produto Ladrilho Hidráulico
Modelo = Copacabana
Tipo de Material = Cimento

1.4.1.7 - Piso hidráulico padrão Sorocaba 20x20cm

Quantidade: 25 metros quadrados



Piso hidráulico para calçadas e áreas externas, 20x20, modelo padrão Sorocaba. Tipo Passagem. Uso Indicado - Uso Externo
Largura 20 cm
Comprimento = 20 cm
Espessura = 1,9 cm
Produto Ladrilho Hidráulico
Modelo = Padrão Sorocaba
Tipo de Material = Cimento

1.4.1.8 - Piso hidráulico 25 quadros preto/branco diagonal (mapa de São Paulo) 20x20cm

Quantidade: 30 metros quadrados



Piso hidráulico para calçadas e áreas externas, 20x20, modelo 25 quadros preto/branco diagonal (mapa de São Paulo). Tipo Passagem. Uso Externo
Largura 20 cm; Comprimento 20 cm; Espessura 1,9 cm
Produto Ladrilho Hidráulico. Modelo = 25 quadros preto/branco diagonal (mapa de São Paulo)
Tipo de Material = Cimento

1.5 – Lote 5

LOTE 05			
Item	Descrição	Quant.	Ref.
01	Alicate rebitor manual fabricado em aço cromo vanádio com ponteiros para 4 bitolas diferentes de repuxo, para rebites de 2,4, 3,2, 4 e 4,8mm	01	BR
02	Catraca reversível 10" fabricado em aço cromo vanádio para soquetes de 1/2"	01	PÇ
03	Soquete Estriado modelo curto 12mm fabricado em aço cromo vanádio encaixe 1/2"	02	PÇ
04	Soquete Estriado modelo curto 24mm fabricado em aço cromo vanádio encaixe 1/2"	02	PÇ
05	Soquete Estriado modelo curto 19mm fabricado em aço cromo vanádio encaixe 1/2"	02	PÇ
06	Soquete Estriado modelo curto 3/4" fabricado em aço cromo vanádio encaixe 1/2"	02	PÇ
07	Soquete Estriado modelo curto 15/16" fabricado em aço cromo vanádio encaixe 1/2"	02	PÇ
08	Jogo de punção, fabricado em aço cromo vanádio, corpo emborrachado, utilizado para pregar ou retirar pregos sem cabeça, composto por 3 peças de 1,5 - 2,5 e 3,0 mm	01	JG
09	Jogo de macho 3 peças fabricado em aço de alta resistência bitola: m 3,5 passo 0,6	01	JG
10	Jogo de macho 3 peças fabricado em aço de alta resistência bitola: m 4 passo 0,7	01	JG
11	Jogo de macho 3 peças fabricado em aço de alta resistência bitola: m 5 passo 0,8	01	JG
12	Jogo de macho 3 peças fabricado em aço de alta resistência bitola: m 6 passo 1	01	JG
13	Jogo de macho 3 peças fabricado em aço de alta resistência bitola: m 8 passo 1,25	01	JG
14	Jogo de macho 3 peças fabricado em aço de alta resistência bitola: m 10 passo 1,50	01	JG
15	Vira Macho tipo T possui catraca reversível fabricado em aço de alta resistência capacidade m3 a m10	01	PÇ
16	Jogo de chave canhão composto por 10 peças fabricadas em aço cromo vanádio com as seguintes numerações: 4, 5, 6, 7, 8, 9, 10, 11, 12, 13mm	02	JG
17	Jogo chave de boca fixa composto por 8 peças fabricado em aço cromo vanádio com as seguintes numerações: 1-1/4" x 1-1/16" * 1"x15/16" * 7/8"x13/16" * 25/32"x3/4" * 11/16"x5/8" * 9/16"x1/2" * 7/16"x3/8" * 5/16"x1/4" polegadas	01	JG
18	Jogo chave estrela composto por 8 peças fabricado em aço cromo vanádio com as seguintes numerações: 1-1/4" x 1-1/16" * 1"x15/16" * 7/8"x13/16" * 25/32"x3/4" * 11/16"x5/8" * 9/16"x1/2" * 7/16"x3/8" * 5/16"x1/4" polegadas	01	JG
19	Jogo chave de boca fixa composto por 12 peças fabricado em aço cromo vanádio com as seguintes numerações: 6x7 - 8x9 - 10x11 - 12x13 - 14x15 - 16x17 - 18x19 - 20x22 - 21x23 - 24x26 - 25x28 e 27x32mm.	01	JG
20	Jogo chave estrela composto por 12 peças, fabricado em aço cromo vanádio com as seguintes numerações: 6x7 - 8x9 - 10x11 - 12x13 - 14x15 - 16x17 - 18x19 - 20x22 - 21x23 - 24x26 - 25x28 e 27x32mm.	01	JG
21	Jogo de chaves de fenda e philips isoladas, pontas magnetizadas, cabo com isolamento de 1000v, fabricado em aço cromo vanádio, composto por 7 chaves sendo 4 fendas 2,5x75mm - 4x100mm - 5,5x125mm e 6,5x150mm, 3 philips 0x60mm - 1x80mm e 2x100mm.	02	JG
22	Chave inglesa ajustável fabricada em aço cromo vanádio medida 12"	02	PÇ

1.5.1 – Especificação dos itens do Lote 5

1.5.1.1 - Alicate rebitor manual



Quantidade: 1 unidade

Fabricado em aço cromo vanádio.
Com ponteiros para 4 bitolas diferentes de repuxo. Utilizados para rebites de 2,4, 3,2, 4 e 4,8mm

1.5.1.2 - Catraca reversível 10



Quantidade: 1 unidade

Fabricado em aço cromo vanádio
Utilizado para soquetes de 1/2"

1.5.1.3 - Soquete estriado modelo curto 12mm



Quantidade: 2 unidades

Fabricado em aço cromo vanádio
Encaixe 1/2"

1.5.1.4 - Soquete estriado modelo curto 24mm



Quantidade: 2 unidades

Fabricado em aço cromo vanádio
Encaixe 1/2"

1.5.1.5 - Soquete estriado modelo curto 19mm



Quantidade: 2 unidades

Fabricado em aço cromo vanádio
Encaixe 1/2"

1.5.1.6 - Soquete estriado modelo curto 3/4"



Quantidade: 2 unidades

Fabricado em aço cromo vanádio
Encaixe 1/2"

1.5.1.7 - Soquete estriado modelo curto 15/16"



Quantidade: 2 unidades

Fabricado em aço cromo vanádio
Encaixe 1/2"

1.5.1.8 - Jogo de punção



Quantidade: 1 unidade

Fabricado em aço cromo vanádio.
Corpo emborrachado.
Utilizado para pregar ou retirar pregos sem cabeça.
Composto por 3 peças de 1,5 - 2,5 e 3,0 mm

1.5.1.9 - Jogo de macho 3 peças



Quantidade: 1 unidade

Fabricado em aço de alta resistência
Bitola: M 3,5 passo 0,6

1.5.1.10 - Jogo de macho 3 peças



Quantidade: 1 unidade
Fabricado em aço de alta resistência
Bitola: M 4 passo 0,7

1.5.1.11 - Jogo de macho 3 peças



Quantidade: 1 unidade

Fabricado em aço de alta resistência
Bitola: M 5 passo 0,8

1.5.1.12 - Jogo de macho 3 peças



Quantidade: 1 unidade

Fabricado em aço de alta resistência
Bitola: M 6 passo 1

1.5.1.13 - Jogo de macho 3 peças



Quantidade: 1 unidade

Fabricado em aço de alta resistência
Bitola: M 8 passo 1,25

1.5.1.14 - Jogo de macho 3 peças



Quantidade: 1 unidade

Fabricado em aço de alta resistência
Bitola: M 10 passo 1,50

1.5.1.15 - Vira macho tipo T



Quantidade: 1 unidade

Possui catraca reversível.
Fabricado em aço de alta resistência
Capacidade M3 a M10

1.5.1.16 - Jogo de chave canhão



Quantidade: 2 jogos com 10 peças cada

Composto por 10 peças
Fabricadas em aço cromo vanádio
Seguindo as numerações 4, 5, 6, 7, 8, 9, 10, 11, 12, 13mm

1.5.1.17 - Jogo chave de boca fixa



Quantidade: 1 jogo com 8 peças cada

Composto por 8 peças
Fabricado em aço cromo vanádio
Com as seguintes numerações, 1-1/4" x 1-1/16" * 1"x15/16" *
7/8"x13/16" * 25/32"x3/4" * 11/16"x5/8" * 9/16"x1/2" *
7/16"x3/8" * 5/16"x1/4" polegadas

1.5.1.18 - Jogo chave estrela



Quantidade: 1 jogo com 8 peças cada

Composto por 8 peças
Fabricado em aço cromo vanádio
Com as seguintes numerações, 1-1/4" x 1-1/16" * 1"x15/16" *
7/8"x13/16" * 25/32"x3/4" * 11/16"x5/8" * 9/16"x1/2" *
7/16"x3/8" * 5/16"x1/4" polegadas

1.5.1.19 - Jogo chave de boca fixa



Quantidade: 1 jogo com 12 peças cada

Composto por 12 peças

Fabricado em aço cromo vanádio

Com as seguintes numerações: 6x7 - 8x9 - 10x11 - 12x13 - 14x15 - 16x17 - 18x19 - 20x22 - 21x23 - 24x26 - 25x28 e 27x32mm.

1.5.1.20 - Jogo chave estrela



Quantidade: 1 jogo com 12 peças cada

Composto por 12 peças

Fabricado em aço cromo vanádio

Com as seguintes numerações, 6x7 - 8x9 - 10x11 - 12x13 - 14x15 - 16x17 - 18x19 - 20x22 - 21x23 - 24x26 - 25x28 e 27x32mm.

1.5.1.21 - Jogo de chaves de fenda e Philips isoladas,



Quantidade: 2 jogos compostos por sete chaves: 4 fendas e 3 Philips

Pontas magnetizadas.

Cabo com isolamento de 1000v.

Fabricado em aço cromo vanádio.

Composto por 7 chaves sendo 4 fendas 2,5x75mm - 4x100mm - 5,5x125mm e 6,5x150mm, 3 Philips 0x60mm - 1x80mm e 2x100mm.

1.5.1.22 - Chave inglesa ajustável



Quantidade: 2 peças

Fabricada em aço cromo vanádio medida 12"

A chave inglesa, também conhecida como chave ajustável usada na colocação de torneiras e possui regulagem, o que facilita a colocação das mesmas. Prática para apertar e soltar parafusos, porcas sextavadas ou quadradas. Aço forjado; Para manutenção, montagem profissional e industrial; Porcas e parafusos sextavados ou quadrados Medida: 12"; Abertura até 34mm

1.6 – Lote 6

LOTE 06			
Item	Descrição	Quant.	Ref.
01	Corrente Galvanizada Elo 1/4" (6mm)	30	M
02	Corrente Galvanizada Elo 3/8" (9,5mm)	15	M
03	Corrente Galvanizada Elo 1/2" (12,5mm)	30	M
04	Manilha reta galvanizada 5/8" (15,9mm)	20	PÇ
05	Manilha reta galvanizada 1/2" (12,7mm)	20	PÇ
06	Manilha reta galvanizada 3/8" (9,53mm)	30	PÇ

1.6.1 – Especificação dos itens do Lote 6

1.6.1.1 - Corrente galvanizada Elo 1/4" (6mm)

Quantidade: 30 metros



Diâmetro do elo da corrente (D): 6,0 mm. Acabamento da corrente: Zincada branca. Carga de trabalho da corrente: 550 kgf
Carga de ruptura mínima da corrente: 2200,0 kgf
Fator de segurança da corrente: 4:1
Comprimento externo do elo da corrente (B): 42 mm
Largura externa do elo da corrente (A): 24 mm
Material da corrente: Aço carbono
Tipo do elo da corrente: Curto

1.6.1.2 - Corrente galvanizada Elo 3/8" (9,5mm)

Quantidade: 15 metros



Diâmetro do elo da corrente (D): 9,5 mm. Acabamento da corrente: Zincada branca. Carga de trabalho da corrente: 800 kgf
Carga de ruptura mínima da corrente: 3200,0 kgf . Fator de segurança da corrente: 4:1. Comprimento externo do elo da corrente (B): 53 mm. Largura externa do elo da corrente (A): 35 mm. Material da corrente: Aço carbono
Tipo do elo da corrente: Curto
Peso aproximado por metro da corrente : 2,000 kg

1.6.1.3 - Corrente galvanizada Elo 1/2" (12,5mm)

Quantidade: 30 metros



Diâmetro do elo da corrente (D): 12,5 mm. Acabamento da corrente: Zincada branca. Carga de trabalho da corrente: 1500 kgf
Carga de ruptura mínima da corrente: 6000,0 kgf
Fator de segurança da corrente: 4:1
Comprimento externo do elo da corrente (B): 72 mm
Largura externa do elo da corrente (A): 46 mm
Material da corrente: Aço carbono
Tipo do elo da corrente: Curto
Peso aproximado por metro da corrente: 3,340 kg

1.6.1.4 - Manilha reta galvanizada 5/8" (15,9mm)



Quantidade: 20 peças

Medida da manilha: 5/8" - 15,90 mm
Carga de trabalho da manilha: 0,80 t
Material da manilha: Aço baixo carbono
Abertura entre olhais da manilha (A): 31,0 mm
Diâmetro do corpo da manilha (C): 15,0 mm
Diâmetro do pino da manilha (D): 15,2 mm
Largura externa da manilha (E): 59,0 mm
Diâmetro externo do olhal da manilha (F): 31,0 mm
Altura total da manilha (K): 92,0 mm
Comprimento do pino da manilha reta (M): 85,0 mm

1.6.1.5 - Manilha reta galvanizada 1/2" (12,7mm)



Quantidade: 20 peças

Medida da manilha: 1/2" - 12,70 mm
Carga de trabalho da manilha: 0,52 t
Material da manilha: Aço baixo carbono
Abertura entre olhais da manilha (A): 24,0 mm
Diâmetro do corpo da manilha (C): 11,4 mm
Diâmetro do pino da manilha (D): 11,4 mm
Largura externa da manilha (E): 44,0 mm
Diâmetro externo do olhal da manilha (F): 23,5 mm
Altura total da manilha (K): 67,0 mm
Comprimento do pino da manilha reta (M): 62,0 mm

1.6.1.6 - Manilha reta galvanizada 3/8" (9,53 mm)



Quantidade: 30 peças

Medida da manilha: 3/8" - 9,53 mm
Carga de trabalho da manilha: 0,30 t
Material da manilha: Aço baixo carbono
Abertura entre olhais da manilha (A): 20,0 mm
Diâmetro do corpo da manilha (C): 9,1 mm
Diâmetro do pino da manilha (D): 9,1 mm
Largura externa da manilha (E): 37,0 mm
Diâmetro externo do olhal da manilha (F): 18,0 mm
Altura total da manilha (K): 53,0 mm
Comprimento do pino da manilha reta (M): 51,0 mm

CARTA CONVITE N.º: 11/2018 – PARTICIPAÇÃO EXCLUSIVA ME & EPP
PROCESSO: 252/2018

OBJETO: Aquisição de Ferramentas Operacionais e Materiais construção
ENTREGA DOS ENVELOPES - ENCERRAMENTO: 17/09/2018, às 9h30min.
ABERTURA DOS ENVELOPES: 17/09/2018, às 9h30min.
LOCAL: Pça. Dr. José Sacramento e Silva, n.º 50, Centro - Porto Feliz /SP



Fls. 32/42

2 - DAS CONDIÇÕES DE RECEBIMENTO: O objeto licitado deverá ser entregue numa única parcela de acordo com as quantidades e critérios estabelecidos no Edital e Anexos.

2.1 – DA ENTREGAS: O material deverá ser entregue em até 30 (trinta) dias após a emissão de autorização de faturamento / pedido de compra pelo SAAE de Porto Feliz; descarregado e armazenado, na Estação de Tratamento de Água - ETA do SAAE, junto a Seção de Gestão Patrimonial, sito a Rua Cardoso Pimentel, 970 – Bairro Bepim, Porto Feliz, SP.

As entregas deverão ser realizadas nos dias úteis, de segunda à sexta-feira, das 08:00h às 11:30h, e das 13:00h às 16:00h.

O material deverá ser confeccionado em escoreita observação aos parâmetros estabelecidos neste termo de referência.

2.2 - DA GARANTIA: A contratada é responsável pela quantidade dos materiais previstos neste termo de referência, inclusive, contra defeitos de fabricação. Em caso de defeito, a empresa deverá imediatamente garantir a troca do material, sendo que o transporte dos itens trocados deverá ser por conta da empresa vencedora.

O prazo de garantia dos materiais contratados não deverá ser inferior a 12 (dozes) meses contados a partir da emissão da nota fiscal.

3 - DO PAGAMENTO: O pagamento a licitante vencedora deverá ser efetuado até 05 (cinco) dias após a entrega da nota fiscal relativa à entrega do material, devidamente atestada e visada pela Seção de Gestão Patrimonial do SAAE. A autorização para a entrega do material ocorrerá a partir do momento em que a licitante vencedora receber o Empenho.

4 - DO PRODUTO: As imagens que instruem o presente termo de referência são meramente ilustrativas, servindo apenas como referencial, não vinculando a marca, pratica vedada por violar o preceito do art. 15, § 7º, I e do art. 3º, § 1º, I, ambos da Lei 8.666/93, sendo que serão aceitos produtos compatíveis e similares que atendam as especificações estabelecidas.

Porto Feliz, agosto de 2018.

Eng.º Luís Fernando Segatto
Diretor Técnico Operacional - Crea/SP 5062483978

CARTA CONVITE N.º: 11/2018 – PARTICIPAÇÃO EXCLUSIVA ME & EPP
PROCESSO: 252/2018
OBJETO: Aquisição de Ferramentas Operacionais e Materiais construção
ENTREGA DOS ENVELOPES - ENCERRAMENTO: 17/09/2018, às 9h30min.
ABERTURA DOS ENVELOPES: 17/09/2018, às 9h30min.
LOCAL: Pça. Dr. José Sacramento e Silva, n.º 50, Centro - Porto Feliz /SP



Fls. 33/42

(Papel Timbrado da Empresa Licitante)

ANEXO II - DECLARAÇÃO DE MICROEMPRESA OU EMPRESA DE PEQUENO PORTE
CONVITE n.º. 11/2018 - PROCESSO n.º252/2018
(modelo orientativo)

(Nome/Razão social) _____, inscrita no CNPJ sob o n.º _____, por intermédio de seu representante legal o (a) Sr; (a) _____, portador (a) da Carteira de identidade n.º _____ e do CPF n.º _____, DECLARA, para fins do disposto na Lei Complementar Federal n.º 123/2006, ser _____ (microempresa ou empresa de pequeno porte), não possuindo nenhum dos impedimentos previstos no § 4º do artigo 3º da referida lei, cujos termos declaro conhecer na íntegra, estando apta, portanto, a participar de procedimento licitatório do Convite n.º 11/2018, realizado pelo Serviço Autônomo de Água e Esgoto de Porto Feliz.

(Local e data), em ____ de _____ de 2018.

Assinatura do representante legal

Nome do representante: _____

RG _____

Obs: apresentar a declaração Fora dos Envelopes (Habilitação/Proposta), conforme item 2.2.1 do edital.

Nota: A falsidade desta DECLARAÇÃO, objetivando os benefícios da Lei Complementar Federal n.º 123/2006, caracteriza crime de que trata o Art. 299 do Código Penal, sem prejuízo do enquadramento em outras figuras penais e das penalidades previstas neste Edital.

CARTA CONVITE N.º: 11/2018 – PARTICIPAÇÃO EXCLUSIVA ME & EPP
 PROCESSO: 252/2018
 OBJETO: Aquisição de Ferramentas Operacionais e Materiais construção
 ENTREGA DOS ENVELOPES - ENCERRAMENTO: 17/09/2018, às 9h30min.
 ABERTURA DOS ENVELOPES: 17/09/2018, às 9h30min.
 LOCAL: Pça. Dr. José Sacramento e Silva, n.º 50, Centro - Porto Feliz /SP



Fls. 34/42

(Papel Timbrado da Empresa Licitante)

ANEXO III - PROPOSTA COMERCIAL
CONVITE n.º. 11/2018 - PROCESSO n.º 252/2018
(modelo orientativo)

NOME DA EMPRESA:.....
 ENDEREÇO:
 CIDADE:..... ESTADO:.....
 CNPJ: IE:.....
 BANCO: AGÊNCIA: CONTA CORRENTE:

Adverte-se que a simples apresentação desta Proposta será considerada como indicação bastante de que inexistem fatos que impeçam a participação do licitante neste certame.

LOTE 01					
Item	Especificações Técnicas	Quant.	Preço		
			Unitário	Total	
01	Vergalhão 3/8" (10mm) GG 50 com 12m	100			
02	Vergalhão 5/16" (8mm) GG 50 com 12m	100			
03	Vergalhão 1/4 (6.3mm) GG 50 com 12m	100			
04	Malha pop média 15x15 3,4mm	100			
05	Malha pop reforçada 15x15 4,2mm	100			
06	Arame recozido torcido BWG n.º 18 1,24mm	30			
07	Arame galvanizado BWG n.º 14 2,10mm	10			
08	Prego galvanizado 13x15	10			
09	Prego galvanizado 15x15	10			
10	Prego galvanizado 17x21	10			
11	Prego galvanizado 17x27	10			
12	Prego galvanizado 19x36	10			
13	Prego galvanizado 22x42	10			
Total do Lote					

LOTE 02					
Item	Especificações Técnicas	Quant.	Preço		
			Unitário	Total	
01	Disco de corte diamantado segmentado, corte a seco 230mm x 22,23mm (esmerilhadeira 9")	20			
02	Disco de corte para metal 230mmx22,23mm (esmerilhadeira 9")	20			
03	Disco de corte fino para metal 115x1.0x22mm (esmerilhadeira 4/1,2")	100			
04	Disco de corte diamantado 115x22mm (esmerilhadeira (4/1,2"))	100			
05	Disco de desbaste para metal 115x6x22,23mm (esmerilhadeira 4/1,2")	100			
06	Disco de corte diamantado turbo a seco 110mm (serra marmore)	100			
07	Disco de corte diamantado 350mmx25,4mm (cortadeira de asfalto)	20			
Total do Lote					

CARTA CONVITE N.º: 11/2018 – PARTICIPAÇÃO EXCLUSIVA ME & EPP
 PROCESSO: 252/2018

OBJETO: Aquisição de Ferramentas Operacionais e Materiais construção
 ENTREGA DOS ENVELOPES - ENCERRAMENTO: 17/09/2018, às 9h30min.
 ABERTURA DOS ENVELOPES: 17/09/2018, às 9h30min.
 LOCAL: Pça. Dr. José Sacramento e Silva, n.º 50, Centro - Porto Feliz /SP



Fls. 35/42

LOTE 03				
Item	Especificações Técnicas	Quant.	Preço	
			Unitário	Total
01	Pá de bico sem cabo fabricada em aço carbono especial de alta qualidade, cortada a laser, temperada em todo corpo da peça, proporcionando maior resistência e menor desgaste. Acabamento em pintura eletrostática a pó para maior proteção contra oxidação. Largura 224mm, comprimento 295mm, olho do cabo 34mm, comprimento total 450mm.	30		
02	Enxada larga forjada em aço carbono especial sem cabo, lâmina com tamanho 2.0 peso 0,60kg medindo comprimento 191mm largura 274mm altura 42mm olho 38mm de diâmetro.	30		
03	Picareta alvião (sem cabo) temperada em todo o corpo da peça, proporcionando maior resistência e menor desgaste durante o uso. Fabricada em aço carbono especial forjado de alta qualidade. Pintura eletrostática a pó, proporcionando melhor apresentação visual e maior proteção contra oxidação. Lâmina com tamanho 5, olho oval de 70 x 45 mm.	30		
04	Trena de 50mt em fibra de vidro	02		
05	Trena métrica de 5m / fita metálica	50		
06	Alicate bomba de água 12" fabricado em aço cromo vanádio, possui 6 regulagens de abertura.	20		
07	Alicate bomba de água 10" fabricado em aço cromo vanádio, possui 6 regulagens de abertura.	20		
08	Alicate cortador de tubos pvc 42mm, fabricado 100% em alumínio possui mecanismo de catraca para corte rápido e preciso, lamina com tratamento térmico.	20		
Total do Lote				

LOTE 04				
Item	Especificações Técnicas	Quant.	Preço	
			Unitário	Total
01	Pedra Miracema 11,5x23 cm por 16mm	100		
02	Piso Hidráulico preto 9 quadros 20x20cm	50		
03	Piso Hidráulico branco 9 quadros 20x20cm	50		
04	Piso Hidráulico preto 25 quadros 20x20cm	25		
05	Piso Hidráulico branco 25 quadros 20x20cm	25		
06	Piso Hidráulico Copacabana 20x20cm	25		
07	Piso Hidráulico padrão Sorocaba 20x20cm	25		
08	Piso Hidráulico 25 quadros preto/branco diagonal 20x20cm	30		
Total do Lote				

LOTE 05				
Item	Especificações Técnicas	Quant.	Preço	
			Unitário	Total
01	Alicate rebitor manual fabricado em aço cromo vanádio com ponteiros para 4 bitolas diferentes de repuxo, para rebites de 2,4, 3,2, 4 e 4,8mm	01		
02	Catraca reversível 10" fabricado em aço cromo vanádio para soquetes de 1/2"	01		
03	Soquete Estriado modelo curto 12mm fabricado em aço cromo vanádio encaixe 1/2"	02		

CARTA CONVITE N.º: 11/2018 – PARTICIPAÇÃO EXCLUSIVA ME & EPP
PROCESSO: 252/2018

OBJETO: Aquisição de Ferramentas Operacionais e Materiais construção
ENTREGA DOS ENVELOPES - ENCERRAMENTO: 17/09/2018, às 9h30min.
ABERTURA DOS ENVELOPES: 17/09/2018, às 9h30min.
LOCAL: Pça. Dr. José Sacramento e Silva, n.º 50, Centro - Porto Feliz /SP



Fls. 36/42

04	Soquete Estriado modelo curto 24mm fabricado em aço cromo vanádio encaixe 1/2"	02		
05	Soquete Estriado modelo curto 19mm fabricado em aço cromo vanádio encaixe 1/2"	02		
06	Soquete Estriado modelo curto 3/4" fabricado em aço cromo vanádio encaixe 1/2"	02		
07	Soquete Estriado modelo curto 15/16" fabricado em aço cromo vanádio encaixe 1/2"	02		
08	Jogo de punção, fabricado em aço cromo vanádio, corpo emborrachado, utilizado para pregar ou retirar pregos sem cabeça, composto por 3 peças de 1,5 - 2,5 e 3,0 mm	01		
09	Jogo de macho 3 peças fabricado em aço de alta resistência bitola: m 3,5 passo 0,6	01		
10	Jogo de macho 3 peças fabricado em aço de alta resistência bitola: m 4 passo 0,7	01		
11	Jogo de macho 3 peças fabricado em aço de alta resistência bitola: m 5 passo 0,8	01		
12	Jogo de macho 3 peças fabricado em aço de alta resistência bitola: m 6 passo 1	01		
13	Jogo de macho 3 peças fabricado em aço de alta resistência bitola: m 8 passo 1,25	01		
14	Jogo de macho 3 peças fabricado em aço de alta resistência bitola: m 10 passo 1,50	01		
15	Vira Macho tipo T possui catraca reversível fabricado em aço de alta resistência capacidade m3 a m10	01		
16	Jogo de chave canhão composto por 10 peças fabricadas em aço cromo vanádio com as seguintes numerações: 4, 5, 6, 7, 8, 9, 10, 11, 12, 13mm	02		
17	Jogo chave de boca fixa composto por 8 peças fabricado em aço cromo vanádio com as seguintes numerações: 1-1/4" x 1-1/16" * 1"x15/16" * 7/8"x13/16" * 25/32"x3/4" * 11/16"x5/8" * 9/16"x1/2" * 7/16"x3/8" * 5/16"x1/4" polegadas	01		
18	Jogo chave estrela composto por 8 peças fabricado em aço cromo vanádio com as seguintes numerações: 1-1/4" x 1-1/16" * 1"x15/16" * 7/8"x13/16" * 25/32"x3/4" * 11/16"x5/8" * 9/16"x1/2" * 7/16"x3/8" * 5/16"x1/4" polegadas	01		
19	Jogo chave de boca fixa composto por 12 peças fabricado em aço cromo vanádio com as seguintes numerações: 6x7 - 8x9 - 10x11 - 12x13 - 14x15 - 16x17 - 18x19 - 20x22 - 21x23 - 24x26 - 25x28 e 27x32mm.	01		
20	Jogo chave estrela composto por 12 peças, fabricado em aço cromo vanádio com as seguintes numerações: 6x7 - 8x9 - 10x11 - 12x13 - 14x15 - 16x17 - 18x19 - 20x22 - 21x23 - 24x26 - 25x28 e 27x32mm.	01		
21	Jogo de chaves de fenda e philips isoladas, pontas magnetizadas, cabo com isolamento de 1000v, fabricado em aço cromo vanádio, composto por 7 chaves sendo 4 fendas 2,5x75mm - 4x100mm - 5,5x125mm e 6,5x150mm, 3 philips 0x60mm - 1x80mm e 2x100mm.	02		
22	Chave inglesa ajustável fabricada em aço cromo vanádio medida 12"	02		
Total do Lote				

CARTA CONVITE N.º: 11/2018 – PARTICIPAÇÃO EXCLUSIVA ME & EPP
PROCESSO: 252/2018

OBJETO: Aquisição de Ferramentas Operacionais e Materiais construção
ENTREGA DOS ENVELOPES - ENCERRAMENTO: 17/09/2018, às 9h30min.
ABERTURA DOS ENVELOPES: 17/09/2018, às 9h30min.
LOCAL: Pça. Dr. José Sacramento e Silva, n.º 50, Centro - Porto Feliz /SP



Fls. 37/42

LOTE 06				
Item	Especificações Técnicas	Quant.	Preço	
			Unitário	Total
01	Corrente Galvanizada Elo 1/4" (6mm)	30		
02	Corrente Galvanizada Elo 3/8" (9,5mm)	15		
03	Corrente Galvanizada Elo 1/2" (12,5mm)	30		
04	Manilha reta galvanizada 5/8" (15,9mm)	20		
05	Manilha reta galvanizada 1/2" (12,7mm)	20		
06	Manilha reta galvanizada 3/8" (9,53mm)	30		
Total do Lote				

Valor total da proposta (por extenso): _____

Validade da proposta: _____ dias (mínimo de 60 dias).

DECLARO que os preços apresentados contemplam todos os custos diretos e indiretos referentes ao objeto licitado.

DECLARO que o objeto ofertado atende todas as especificações exigidas na Carta Convite.

DECLARO que os preços apresentados são fixos e irrevogáveis pelo período de 01 (um) ano.

DECLARO que os materiais serão entregues no prazo máximo de 30 dias do recebimento da nota de empenho.

Estou ciente das condições de pagamento, sendo 07 dias após o recebimento do material, acompanhado da nota fiscal, devidamente atestada pela Seção de Gestão Patrimonial do SAAE.

(Local e data), em ____ de _____ de 2018.

Assinatura do representante: _____

Nome do representante: _____

CPF do representante: _____

CARTA CONVITE N.º: 11/2018 – PARTICIPAÇÃO EXCLUSIVA ME & EPP
PROCESSO: 252/2018
OBJETO: Aquisição de Ferramentas Operacionais e Materiais construção
ENTREGA DOS ENVELOPES - ENCERRAMENTO: 17/09/2018, às 9h30min.
ABERTURA DOS ENVELOPES: 17/09/2018, às 9h30min.
LOCAL: Pça. Dr. José Sacramento e Silva, n.º 50, Centro - Porto Feliz /SP



Fls. 38/42

**ANEXO IV – ATOS JURÍDICOS ANÁLOGOS
TERMO DE CIÊNCIA E DE NOTIFICAÇÃO
CONVITE n.º. 11/2018 - PROCESSO n.º 252/2018**

CONTRATANTE: SERVIÇO AUTÔNOMO DE ÁGUA E ESGOTO DE PORTO FELIZ.
CONTRATADA: XXXXXXXXXXXXXXXXXXXXXXXXXXXXXXXX
CONTRATO N.º (DE ORIGEM) XXX/2018
OBJETO: AQUISIÇÃO DE FERRAMENTAS OPERACIONAIS E MATERIAIS DE CONSTRUÇÃO.

Na qualidade de Contratante e Contratado, respectivamente, do Termo acima identificado, e, cientes do seu encaminhamento ao TRIBUNAL DE CONTAS DO ESTADO, para fins de instrução e julgamento, damo-nos por CIENTES e NOTIFICADOS para acompanhar todos os atos da tramitação processual, até julgamento final e sua publicação e, se for o caso e de nosso interesse, para, nos prazos e nas formas legais e regimentais, exercer o direito da defesa, interpor recursos e o mais que couber.

Outrossim, estamos CIENTES, doravante, de que todos os despachos e decisões que vierem a ser tomados, relativamente ao aludido processo, serão publicados no Diário Oficial do Estado, Caderno do Poder Legislativo, parte do Tribunal de Contas do Estado de São Paulo, de conformidade com o artigo 90 da Lei Complementar Estadual n.º 709, de 14 de janeiro de 1993, iniciando-se, a partir de então, a contagem dos prazos processuais.

Porto Feliz, xx de xxxxxxxxxxxx de 2018

XXXXXXXXXXXXXXXXXXXXX
Contratada

Serviço Autônomo de Água e Esgoto de Porto Feliz
Contratante

Nome e cargo: _____
E-mail institucional: _____
E-mail pessoal: _____

Nome e cargo: _____
E-mail institucional: _____
E-mail pessoal: _____

CARTA CONVITE N.º: 11/2018 – PARTICIPAÇÃO EXCLUSIVA ME & EPP
PROCESSO: 252/2018

OBJETO: Aquisição de Ferramentas Operacionais e Materiais construção
ENTREGA DOS ENVELOPES - ENCERRAMENTO: 17/09/2018, às 9h30min.
ABERTURA DOS ENVELOPES: 17/09/2018, às 9h30min.
LOCAL: Pça. Dr. José Sacramento e Silva, n.º 50, Centro - Porto Feliz /SP



Fls. 39/42

(Papel Timbrado da Empresa Licitante)

**ANEXO V – DECLARAÇÕES COMPLEMENTARES
CONVITE n.º. 11/2018 - PROCESSO n.º 252/2018**

(Nome/Razão social) _____, inscrita no CNPJ sob o n.º _____, por intermédio de seu representante legal o (a) Sr; (a) _____, portador (a) do RG n.º _____ e do CPF n.º _____, DECLARA, sob as penas da Lei que:

a) nos termos do inciso V do artigo 27 da Lei Federal n.º 8.666, de 21 de junho de 1993 e alterações, que a empresa se encontra em situação regular perante o Ministério do Trabalho, no que se refere à observância do disposto no inciso XXXIII do artigo 7º da Constituição Federal;

b) a empresa atende as normas relativas à saúde e segurança no Trabalho, para os fins estabelecidos pelo parágrafo único do artigo 117 da Constituição do Estado de São Paulo;

c) não possui qualquer dos impedimentos previstos nos §§ 4º e seguintes todos do artigo 3º da Lei Complementar n.º 123, de 14 de dezembro de 2006, alterada pela Lei Complementar n.º 147, de 7 de agosto de 2014, cujos termos declara conhecer na íntegra.

(Local e data), em ____ de _____ de 2018.

Assinatura do representante legal

Obs: apresentar a declaração no Envelope 01 - Habilitação, conforme item 3.4.1 do edital.

Nota: A falsidade desta DECLARAÇÃO, objetivando os benefícios da Lei Complementar Federal n.º 123/2006, caracteriza crime de que trata o Art. 299 do Código Penal, sem prejuízo do enquadramento em outras figuras penais e das penalidades previstas neste Edital.

CARTA CONVITE N.º: 11/2018 – PARTICIPAÇÃO EXCLUSIVA ME & EPP
PROCESSO: 252/2018
OBJETO: Aquisição de Ferramentas Operacionais e Materiais construção
ENTREGA DOS ENVELOPES - ENCERRAMENTO: 17/09/2018, às 9h30min.
ABERTURA DOS ENVELOPES: 17/09/2018, às 9h30min.
LOCAL: Pça. Dr. José Sacramento e Silva, n.º 50, Centro - Porto Feliz /SP



Fls. 40/42

ANEXO VI – DECLARAÇÃO DE DOCUMENTOS À DISPOSIÇÃO DO TRIBUNAL
CARTA CONVITE n.º. 11/2018 - PROCESSO n.º 252/2018

CONTRATANTE: Serviço Autônomo de Água e Esgoto de Porto Feliz
CNPJ N.º: 45.479.391/0001-07

CONTRATADA:
CNPJ N.º:

CONTRATO N.º (DE ORIGEM):
DATA DA ASSINATURA:
VIGÊNCIA:
OBJETO: Aquisição de Ferramentas Operacionais e Materiais de Construção.
VALOR (R\$):

Declaro(amos), na qualidade de responsável(is) pela entidade supra epigrafada, sob as penas da Lei, que os demais documentos originais, atinentes à correspondente licitação, encontram-se no respectivo processo administrativo arquivado na origem à disposição do Tribunal de Contas do Estado de São Paulo, e serão remetidos quando requisitados.

Em se tratando de obras/serviços de engenharia:

Declaro(amos), na qualidade de responsável(is) pela entidade supra epigrafada, sob as penas da Lei, que os demais documentos originais, atinentes à correspondente licitação, em especial, os a seguir relacionados, encontram-se no respectivo processo administrativo arquivado na origem à disposição do Tribunal de Contas do Estado de São Paulo, e serão remetidos quando requisitados:

- a) memorial descritivo dos trabalhos e respectivo cronograma físico-financeiro;
- b) orçamento detalhado em planilhas que expressem a composição de todos os seus custos unitários;
- c) previsão de recursos orçamentários que assegurem o pagamento das obrigações decorrentes de obras ou serviços a serem executados no exercício financeiro em curso, de acordo com o respectivo cronograma;
- d) comprovação no Plano Plurianual de que o produto das obras ou serviços foi contemplado em suas metas;
- e) as plantas e projetos de engenharia e arquitetura.

Porto Feliz, xx de xxxxxx de 2018.

RESPONSÁVEL:

Gustavo Interlick Mancio de Camargo
Superintendente
superintendencia@saaeportofeliz.sp.gov.br

CARTA CONVITE N.º: 11/2018 – PARTICIPAÇÃO EXCLUSIVA ME & EPP
PROCESSO: 252/2018
OBJETO: Aquisição de Ferramentas Operacionais e Materiais construção
ENTREGA DOS ENVELOPES - ENCERRAMENTO: 17/09/2018, às 9h30min.
ABERTURA DOS ENVELOPES: 17/09/2018, às 9h30min.
LOCAL: Pça. Dr. José Sacramento e Silva, n.º 50, Centro - Porto Feliz /SP



Fls. 41/42

ANEXO VII – CADASTRO DOS RESPONSÁVEIS
CARTA CONVITE n.º. 11/2018 - PROCESSO n.º 252/2018

CONTRATANTE: Serviço Autônomo de Água e Esgoto de Porto Feliz
CONTRATADA:
CONTRATO N.º (DE ORIGEM):
OBJETO: Aquisição de Ferramentas Operacionais e Materiais de Construção.

Nome	
Cargo	
RG n.º	
CPF n.º	
Endereço (*)	
Telefone	
E-mail Institucional	
E-mail pessoal (*)	

(*) Não deve ser o endereço/e-mail do Órgão e/ou Poder. Deve ser o endereço/e-mail onde poderá ser encontrado (a), caso não esteja mais exercendo o mandato ou cargo.

Responsável pelo atendimento a requisições de documentos do TCESP

Nome	
Cargo	
Endereço Comercial do Órgão/Setor	
Telefone e Fax	
E-mail Institucional	

Porto Feliz, XX de xxxxxx de 2018

Gustavo Interlick Mancio de Camargo
Superintendente
superintendencia@saaeportofeliz.sp.gov.br

CARTA CONVITE N.º: 11/2018 – PARTICIPAÇÃO EXCLUSIVA ME & EPP

PROCESSO: 252/2018

OBJETO: Aquisição de Ferramentas Operacionais e Materiais construção

ENTREGA DOS ENVELOPES - ENCERRAMENTO: 17/09/2018, às 9h30min.

ABERTURA DOS ENVELOPES: 17/09/2018, às 9h30min.

LOCAL: Pça. Dr. José Sacramento e Silva, n.º 50, Centro - Porto Feliz /SP



Fls. 42/42

A T E N Ç Ã O:

(favor devolver preenchido, carimbado e assinado, independente da participação)

Informações:

SERVIÇO AUTÔNOMO DE ÁGUA E ESGOTO DE PORTO FELIZ
Praça Dr. José Sacramento e Silva, n.º 50, Centro, Porto Feliz / SP - CEP n.º 18.540-000
Comissão Permanente de Licitação: 2ª às 6ª f - das 9h00min às 16h00min.
Informações: Fone: (15) 3261-9600 - Fax: (15) 3261-9609
E-mail: licitacao@saaeportofeliz.sp.gov.br

PROTOCOLO DE ENTREGA

DECLARO ter recebido nesta data, uma cópia da Carta Convite, conforme especificado acima, onde consta: *número do processo, número da Carta Convite, objeto licitado, hora, dia e local* para entrega e abertura dos envelopes (Habilitação e Proposta) e demais disposições necessárias à licitação. **DECLARO** ainda, sob as penas da lei, que até a presente data inexistem fatos impeditivos para a habilitação no presente processo licitatório, ciente da obrigatoriedade de declarar ocorrências posteriores, em especial e subsidiariamente no que se refere o Art. 3º, § 4º da Lei Complementar 123/06, no caso de enquadramento de Microempresa – ME, e Empresa de Pequeno Porte - EPP.

EMPRESA: _____

CNPJ: _____

INSC. EST: _____

ENDEREÇO: _____

BAIRRO: _____

CEP: _____

CIDADE: _____

UF: _____

FONE: () _____

FAX: () _____

E-MAIL : _____

data do recebimento

carimbo e assinatura